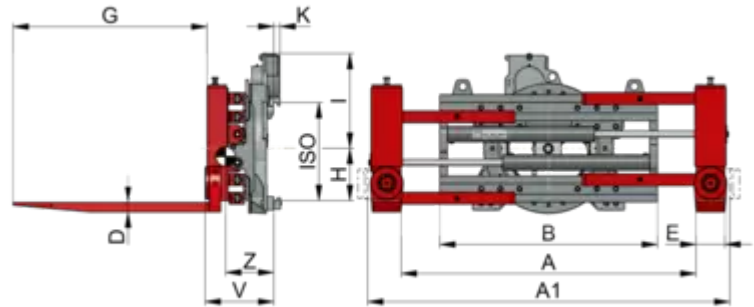


## Drehbare Drehgabelklammer T451D

Drehbereich 360° endlos –  
Gabellänge max. 1.300 mm – 2  
Hydraulikfunktionen



### Beschreibung:

Die drehbare Drehgabelklammer T451D von KAUP ist ein sehr universell einsetzbares Anbaugerät, dessen Tragteile der Gabeln um 45° und 90° schwenkbar sind. Dies macht einerseits alle Formen von Gabelarbeiten mit palettierter Ware, Gitterboxen und unterfahrbaren Lasten möglich. Es eröffnet andererseits die Gelegenheit das Anbaugerät auch für das Klammern und Wenden von Ballen, Kisten und Kartons zu nutzen.



Das Anbaugerät ist hydraulisch um 360° endlos in beide Richtungen drehbar.



Das Anbaugerät wird hydraulisch betrieben und über die Staplerhydraulik mit Öl versorgt. Hierfür sind zwei zusätzliche Hydraulikfunktionen am Stapler erforderlich.



Anbaugerät ist serienmäßig ohne Seitenschub. Es kann optional auch mit separatem oder mit Ventilblock-Seitenschub ausgestattet werden.



Das Anbaugerät weist konstruktiv eine Vorspannung auf, die bei der Auswahl des Öffnungsbereiches berücksichtigt werden muss.

## Technische Daten

Model	Trfk der Zinken kg	Trfk als Klammer kg	LSP mm	A mm	B mm	D mm	E mm	G mm	A1 mm	I mm	K mm	H mm	Md ?-P = 125 bar Nm	Erf. Ölmenge pro Umdrehung ltr.	ISO	V mm	ESP Z mm	Gewicht kg	Preis €	Mehrpriis für Gabellänge 1300 mm €
1,5T451D	1.900	1.250	500	90-1.090	970	40	120	1.200	380-1.380	478	33	213	6.013	7,6	2	331	286	433		
1,5T451D	1.900	1.250	500	270-1.450	970	40	120	1.200	560-1.740	478	33	213	6.013	7,6	2	331	285	436		
1,5T451D	1.900	1.250	500	260-1.660	1.200	40	120	1.200	550-1.950	478	33	213	6.013	7,6	2	331	281	452		
2T451D	2.300	2.000	500	130-1.330	1.130	50	150	1.200	510-1.710	457	32	269	7.700	9,7	2	356	312	602		
2T451D	2.300	2.000	500	230-1.530	1.130	50	150	1.200	610-1.910	457	32	269	7.700	9,7	2	356	312	605		
2T451D	2.300	2.000	500	230-1.730	1.330	50	150	1.200	610-2.110	457	32	269	7.700	9,7	2	356	308	620		
2T451D	2.300	2.000	500	130-1.330	1.130	50	150	1.200	510-1.710	457	32	269	7.700	9,7	3	356	312	602		
2T451D	2.300	2.000	500	230-1.530	1.130	50	150	1.200	610-1.910	457	32	269	7.700	9,7	3	356	312	605		
2T451D	2.300	2.000	500	230-1.730	1.330	50	150	1.200	610-2.110	457	32	269	7.700	9,7	3	356	308	620		



## Eigenschaften:

- Gute Sichtverhältnisse
- Stabile Konstruktion
- Drehbereich 360° endlos
- Öffnungsbereich größer als Baubreite
- Optional mit Seitenschub lieferbar



- Gerät mit Seitenschub Modell T491D gegen Mehrpreis erhältlich.

## Produktbilder

