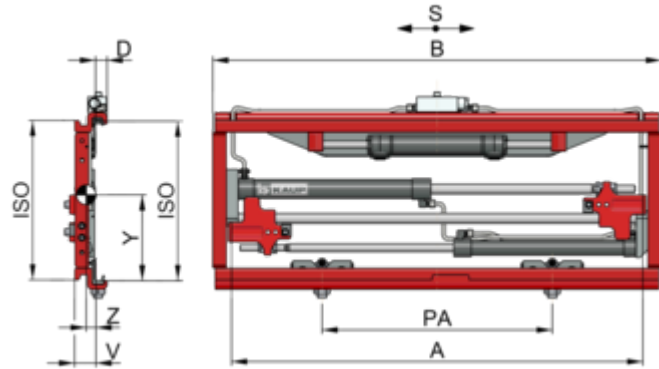


Zinkenverstellgerät T156

mit separatem Seitenschub - Gerät ohne Gabelzinken - für Gabeln nach ISO 2330 - 2 Hydraulikfunktionen



Beschreibung:

Das Zinkenverstellgerät T156 ist die Einstiegsbaureihe der KAUP-Zinkenverstellgeräte. Diese Anbaugeräte mit einem sehr guten Preis-Leistungs-Verhältnis besitzen einen hydraulischen Zwangsgleichlauf mit zwei Zylindern und basieren auf den P4-Seitenschiebern.



Anbaugerät hat serienmäßig separaten Seitenschub. Der maximal zulässige Seitenschub (z. B. ± 100 mm) steht deshalb unabhängig von der Gabel oder Armposition (bei Klammern oder Zinkenverstellgeräten) immer zur Verfügung.



Das Anbaugerät wird hydraulisch betrieben und über die Staplerhydraulik mit Öl versorgt. Hierfür sind zwei zusätzliche Hydraulikfunktionen am Stapler erforderlich.



Das Anbaugerät hat serienmäßig keine Gabelzinken. Es können Gabeln nach ISO 2330 verwendet werden. Passende Gabelzinken Modell T180 sind verfügbar.



Das Anbaugerät kann mit dem Lastschutzgitter Modell T173 ausgestattet werden.



Das Anbaugerät ist konstruktiv für die Funktion Zinkenverstellung ausgelegt und nicht geeignet zum Klammern zwischen den Gabelzinken.

Technische Daten

| Model | Trfk kg | LSP mm | S mm | A mm | B mm | D mm | PA mm | passend für Gabelbreite mm | ISO | V mm | ESP Z mm | ESP _v Y mm | Gewicht kg | Preis € |
|---------|------------|-----------|---------|----------|---------|---------|----------|-------------------------------|-----|---------|----------------|-----------------------------|---------------|------------|
| 2T156B | 2.500 | 500 | ±100 | 290-795 | 890 | 28 | 590 | 70-125 | 2 | 55 | 23 | 217 | 60 | |
| 2T156B | 2.500 | 500 | ±100 | 290-885 | 980 | 28 | 590 | 70-125 | 2 | 55 | 22 | 217 | 63 | |
| 2T156B | 2.500 | 500 | ±100 | 310-945 | 1.040 | 28 | 590 | 70-125 | 2 | 55 | 22 | 216 | 66 | |
| 2T156B | 2.500 | 500 | ±100 | 295-1055 | 1.150 | 28 | 590 | 70-125 | 2 | 55 | 22 | 215 | 70 | |
| 4,5T156 | 5.000 | 500 | ±100 | 355-1055 | 1.150 | 40 | 600 | 100-150 | 3 | 82 | 39 | 265 | 136 | |
| 4,5T156 | 5.000 | 500 | ±100 | 355-1255 | 1.350 | 40 | 600 | 100-150 | 3 | 82 | 40 | 265 | 152 | |



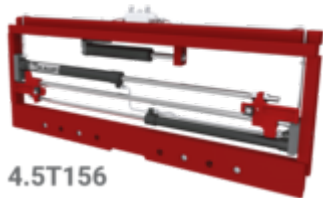
Eigenschaften:

- Sehr gutes Preis-Leistungs-Verhältnis
- Für leichte Einsätze
- Hydraulischer Zwangsgleichlauf
- Separater Seitenschub serienmäßig
- Originalgabelzinken verwendbar
- Auch ohne Seitenschub lieferbar



- Nicht geeignet zum Klammern zwischen den Gabeln.
- Gabeln siehe Typ T180
- Die Originalgabelzinken des Staplers können bis zu einer Zinkenlänge von 1.800 mm verwendet werden.
- Lastschutzgitter siehe Typ T173

Produktbilder



4.5T156