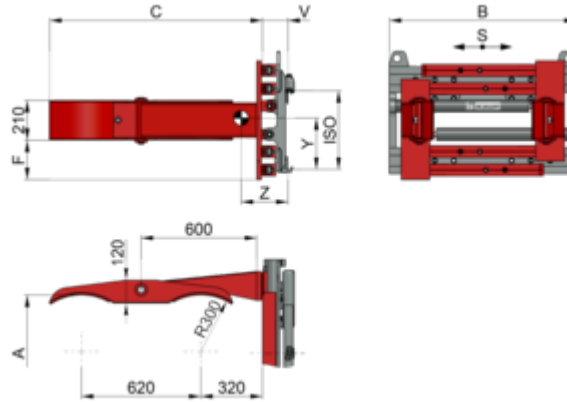


Pinza para bidones T415-2

Con desplazamiento lateral independiente - para el transporte de bidones de acero - 2 funciones hidráulicas



Descripción:

La pinza de bidones KAUP T415-2 puede transportar dos (uno enfrente del otro) ó 4 bidones (dos delante y dos detrás juntos) de forma segura y sin paleta. Además los brazos están con goma vulcanizada de serie.

Especificaciones técnicas

Model													
1,5T415-2	2-4	1.250	630	±100	370-1.550	970	1.105	195	2	133	255	266	310
1,5T415-2	2-4	1.250	630	±100	370-1.550	970	1.105	195	3	133	255	266	310
2T415-2	2-4	2.000	630	±100	370-1.670	1.130	1.105	195	2	143	245	264	350
2T415-2	2-4	2.000	630	±100	370-1.670	1.130	1.105	195	3	143	245	264	350



Propiedades:

- Bajo espesor - buena capacidad residual
- Buenas condiciones de visibilidad
- Construcción estable
- Desplazamiento lateral de serie



- Los brazos vienen de serie recubiertos de goma tipo "remagrip" - véase apartado accesorios en lista de precios.
- Con válvula de presión y manómetro.
- Sobre demanda con brazos postizos para bidones de plástico.
- Esta versión es para tambores cilíndricos con diámetro de 600 mm. Para otros diámetros a petición
- Sobre demanda sin desplazamiento lateral modelo T405-2
- Apoyo de carga vease modelo T479

Imágenes del producto

