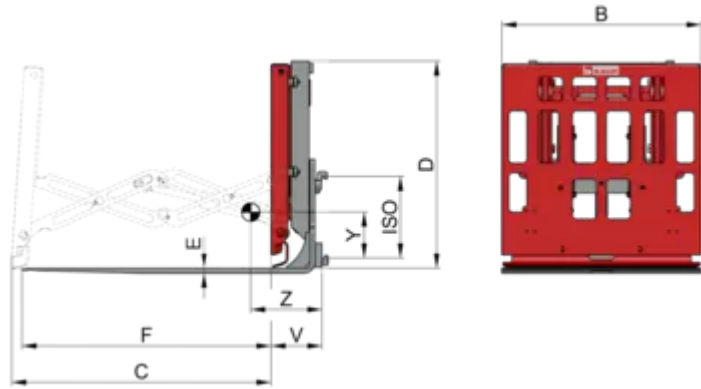


Push-Pull T143S

1 función hidráulica



Descripción:

El Push-Pull KAUP T143S montado directamente sobre el portahorquillas es la solución idónea cuando se usa regularmente las láminas como soporte de la carga. Como todos los otros Push-Pulls de KAUP, este tipo también tiene unas grandes placas de superficie portantes para el transporte de las cargas despaletizadas.



El implemento es operado hidráulicamente, por ej. con suministro de aceite desde el sistema hidráulico de la carretilla. La carretilla requiere una función hidráulica adicional.



El implemento está diseñado de serie sin desplazamiento lateral. Se puede montar con desplazador lateral separado o por válvula bajo demanda.

Especificaciones técnicas

Model											
1T143S	1.000	600	1.000	1.300	1.035	20	1.250	2	250	340	535
2T143S	1.700	600	1.000	1.300	1.035	25	1.250	2	255	360	590
2T143S	1.700	600	1.000	1.300	1.035	25	1.250	3	255	360	590
3T143S	2.400	600	1.000	1.300	1.035	30	1.250	3	260	370	655



Propiedades:

- Sólida construcción
- Buenas condiciones de visibilidad a través del implemento
- Buena capacidad residual
- Sistema de tijera autoportante



Imágenes del producto