

Con desplazamiento lateral integral por válvula, dependiendo del rango de apertura - 2 funciones hidráulicas

## Datos técnicos

Modelo	Cap. kg	CDC mm	A mm	B mm	D mm	E mm	G mm	DLmax mm	ISO	V mm	CDG Z mm	CDG <sub>v</sub> Y mm	Peso kg	Precio €
1,5T413	1.400	500	495-1.675	970	440	37	800	±295	2	156	225	229	352	a petición
1,5T413	1.400	500	495-1.675	970	440	37	1.000	±295	2	156	288	221	388	a petición
1,5T413	1.400	500	495-1.675	970	440	37	1.200	±295	2	156	359	220	433	a petición
1,5T413	1.400	500	425-1.605	1.040	440	37	800	±295	2	156	224	228	356	a petición
1,5T413	1.400	500	425-1.605	1.040	440	37	1.000	±295	2	156	286	220	392	a petición
1,5T413	1.400	500	425-1.605	1.040	440	37	1.200	±295	2	156	356	219	437	a petición
1,5T413	1.400	500	495-1.745	1.040	440	37	800	±312,5	2	156	223	228	357	a petición
1,5T413	1.400	500	495-1.745	1.040	440	37	1.000	±312,5	2	156	285	220	393	a petición
1,5T413	1.400	500	495-1.745	1.040	440	37	1.200	±312,5	2	156	355	219	438	a petición
1,5T413	1.400	500	480-1.880	1.200	440	37	800	±350	2	156	218	228	368	a petición
1,5T413	1.400	500	480-1.880	1.200	440	37	1.000	±350	2	156	280	220	404	a petición
1,5T413	1.400	500	480-1.880	1.200	440	37	1.200	±350	2	156	348	219	449	a petición

2T413	2.100	500	575-1.875	1.040	440	42	1.000	±325	2	171	288	220	458	a petición
2T413	2.100	500	575-1.875	1.040	440	42	1.200	±325	2	171	359	222	516	a petición
2T413	2.100	500	575-1.875	1.040	440	42	1.000	±325	3	171	288	220	458	a petición
2T413	2.100	500	575-1.875	1.040	440	42	1.200	±325	3	171	359	222	516	a petición
2T413	2.100	500	485-1.785	1.130	440	42	1.000	±325	2	171	286	221	463	a petición
2T413	2.100	500	485-1.785	1.130	440	42	1.200	±325	2	171	356	222	521	a petición
2T413	2.100	500	485-1.785	1.130	440	42	1.000	±325	3	171	286	221	463	a petición
2T413	2.100	500	485-1.785	1.130	440	42	1.200	±325	3	171	356	222	521	a petición
2T413	2.100	500	485-1.985	1.330	440	42	1.000	±375	2	171	279	222	477	a petición
2T413	2.100	500	485-1.985	1.330	440	42	1.200	±375	2	171	349	223	536	a petición
2T413	2.100	500	485-1.985	1.330	440	42	1.000	±375	3	171	279	222	477	a petición
2T413	2.100	500	485-1.985	1.330	440	42	1.200	±375	3	171	349	223	536	a petición
2T413	2.100	500	595-2.395	1.520	440	42	1.000	±450	2	171	263	225	516	a petición
2T413	2.100	500	595-2.395	1.520	440	42	1.200	±450	2	171	329	226	574	a petición
2T413	2.100	500	595-2.395	1.520	440	42	1.000	±450	3	171	263	225	516	a petición
2T413	2.100	500	595-2.395	1.520	440	42	1.200	±450	3	171	329	226	574	a petición

3T413	2.500	500	575-1.975	1.130	470	47	1.000	±350	2	175	282	235	545	a petición
-------	-------	-----	-----------	-------	-----	----	-------	------	---	-----	-----	-----	-----	------------

Modelo	Cap. kg	CDC mm	A mm	B mm	D mm	E mm	G mm	DLmax mm	ISO	V mm	CDG Z mm	CDG Y mm	Peso kg	Precio €
<b>3T413</b>	<b>2.500</b>	<b>500</b>	<b>575-1.975</b>	<b>1.130</b>	<b>470</b>	<b>47</b>	<b>1.200</b>	<b>±350</b>	<b>2</b>	<b>175</b>	<b>349</b>	<b>228</b>	<b>598</b>	<b>a petición</b>
3T413	1.560	800	575-1.975	1.130	470	47	1.600	±350	2	175	487	222	690	a petición
3T413	2.500	500	575-1.975	1.130	470	47	1.000	±350	3	175	282	235	545	a petición
<b>3T413</b>	<b>2.500</b>	<b>500</b>	<b>575-1.975</b>	<b>1.130</b>	<b>470</b>	<b>47</b>	<b>1.200</b>	<b>±350</b>	<b>3</b>	<b>175</b>	<b>349</b>	<b>228</b>	<b>598</b>	<b>a petición</b>
3T413	1.560	800	575-1.975	1.130	470	47	1.600	±350	3	175	487	222	690	a petición
3T413	2.500	500	605-2.235	1.330	470	47	1.000	±407,5	2	175	275	236	564	a petición
<b>3T413</b>	<b>2.500</b>	<b>500</b>	<b>605-2.235</b>	<b>1.330</b>	<b>470</b>	<b>47</b>	<b>1.200</b>	<b>±407,5</b>	<b>2</b>	<b>175</b>	<b>341</b>	<b>229</b>	<b>618</b>	<b>a petición</b>
3T413	1.560	800	605-2.235	1.330	470	47	1.600	±407,5	2	175	476	223	709	a petición
3T413	2.500	500	605-2.235	1.330	470	47	1.000	±407,5	3	175	275	236	564	a petición
<b>3T413</b>	<b>2.500</b>	<b>500</b>	<b>605-2.235</b>	<b>1.330</b>	<b>470</b>	<b>47</b>	<b>1.200</b>	<b>±407,5</b>	<b>3</b>	<b>175</b>	<b>341</b>	<b>229</b>	<b>618</b>	<b>a petición</b>
3T413	1.560	800	605-2.235	1.330	470	47	1.600	±407,5	3	175	476	223	709	a petición
3T413	2.500	500	645-2.445	1.460	470	47	1.000	±450	2	175	266	237	593	a petición
3T413	2.500	500	645-2.445	1.460	470	47	1.200	±450	2	175	329	231	647	a petición
3T413	1.560	800	645-2.445	1.460	470	47	1.600	±450	2	175	462	224	737	a petición
3T413	2.500	500	645-2.445	1.460	470	47	1.000	±450	3	175	266	237	593	a petición
3T413	2.500	500	645-2.445	1.460	470	47	1.200	±450	3	175	329	231	647	a petición
3T413	1.560	800	645-2.445	1.460	470	47	1.600	±450	3	175	462	224	737	a petición

4T413	3.000	500	575-1.975	1.130	470	47	1.200	±350	3	185	332	279	697	a petición
4T413	2.140	700	575-1.975	1.130	470	47	1.400	±350	3	185	399	274	761	a petición
4T413	1.880	800	575-1.975	1.130	470	47	1.600	±350	3	185	457	267	789	a petición
4T413	3.000	500	475-1.975	1.330	470	47	1.200	±375	3	185	325	280	715	a petición
4T413	2.140	700	475-1.975	1.330	470	47	1.400	±375	3	185	392	275	779	a petición
4T413	1.880	800	475-1.975	1.330	470	47	1.600	±375	3	185	449	268	808	a petición
4T413	3.000	500	605-2.235	1.330	470	47	1.200	±407,5	3	185	324	280	718	a petición
4T413	2.140	700	605-2.235	1.330	470	47	1.400	±407,5	3	185	391	275	782	a petición
4T413	1.880	800	605-2.235	1.330	470	47	1.600	±407,5	3	185	448	268	810	a petición
4T413	3.000	500	635-2.435	1.460	470	47	1.200	±450	3	185	317	281	743	a petición
4T413	2.140	700	635-2.435	1.460	470	47	1.400	±450	3	185	382	276	807	a petición
4T413	1.880	800	635-2.435	1.460	470	47	1.600	±450	3	185	437	270	834	a petición

4,5T413	3.200	600	595-1.995	1.200	470	52	1.200	±350	3	216	323	241	816	a petición
4,5T413	2.740	700	595-1.995	1.200	470	52	1.400	±350	3	216	388	236	877	a petición
4,5T413	2.400	800	595-1.995	1.200	470	52	1.600	±350	3	216	443	235	933	a petición
4,5T413	3.200	600	465-1.865	1.330	470	52	1.200	±350	3	216	319	240	828	a petición
4,5T413	2.740	700	465-1.865	1.330	470	52	1.400	±350	3	216	384	235	889	a petición
4,5T413	2.400	800	465-1.865	1.330	470	52	1.600	±350	3	216	439	235	945	a petición
4,5T413	3.200	600	695-2.325	1.330	470	52	1.200	±407,5	3	216	311	241	865	a petición
4,5T413	2.740	700	695-2.325	1.330	470	52	1.400	±407,5	3	216	373	236	926	a petición
4,5T413	2.400	800	695-2.325	1.330	470	52	1.600	±407,5	3	216	427	236	982	a petición
4,5T413	3.200	600	565-2.195	1.460	470	52	1.200	±407,5	3	216	314	240	848	a petición
4,5T413	2.740	700	565-2.195	1.460	470	52	1.400	±407,5	3	216	377	235	909	a petición
4,5T413	2.400	800	565-2.195	1.460	470	52	1.600	±407,5	3	216	432	234	964	a petición
4,5T413	3.200	600	765-2.595	1.460	470	52	1.200	±457,5	3	216	307	241	884	a petición
4,5T413	2.740	700	765-2.595	1.460	470	52	1.400	±457,5	3	216	368	236	945	a petición
4,5T413	2.400	800	765-2.595	1.460	470	52	1.600	±457,5	3	216	421	235	1.001	a petición

4,8T413	2.630	800	695-2.325	1.330	470	52	1.600	±407,5	3	211	421	277	1.002	a petición
4,8T413	2.330	900	695-2.325	1.330	470	52	1.800	±407,5	3	211	491	275	1.082	a petición

Modelo	Cap. kg	CDC mm	A mm	B mm	D mm	E mm	G mm	DLmax mm	ISO	V mm	CDG Z mm	CDG Y mm	Peso kg	Precio €
<b>4,8T413</b>	2.630	800	565-2.195	1.460	470	52	1.600	±407,5	3	211	425	277	985	a petición
<b>4,8T413</b>	2.330	900	565-2.195	1.460	470	52	1.800	±407,5	3	211	496	274	1.065	a petición

<b>5T413</b>	2.900	800	555-2.175	1.550	470	52	1.600	±405	4	211	419	269	1.066	a petición
<b>5T413</b>	2.600	900	555-2.175	1.550	470	52	1.800	±405	4	211	484	261	1.133	a petición
<b>5T413</b>	2.900	800	545-2.445	1.820	470	52	1.600	±475	4	211	409	270	1.101	a petición
<b>5T413</b>	2.600	900	545-2.445	1.820	470	52	1.800	±475	4	211	472	263	1.169	a petición

<b>5,5T413B</b>	3.300	800	625-2.525	1.740	470	47	1.600	±475	4	249	370	291	1.320	a petición
<b>5,5T413B</b>	2.200	1.000	625-2.525	1.740	470	47	1.800	±475	4	249	420	281	1.360	a petición

<b>6T413B</b>	4.000	800	685-2.585	1.740	470	57	1.600	±475	4	259	399	284	1.453	a petición
<b>6T413B</b>	3.300	1.000	685-2.585	1.740	470	57	1.800	±475	4	259	464	281	1.545	a petición
<b>6T413B</b>	4.000	800	565-2.465	1.860	470	57	1.600	±475	4	259	394	285	1.474	a petición
<b>6T413B</b>	3.300	1.000	565-2.465	1.860	470	57	1.800	±475	4	259	459	282	1.566	a petición
<b>6T413B</b>	4.000	800	595-2.695	2.030	470	57	1.600	±525	4	259	387	286	1.511	a petición
<b>6T413B</b>	3.300	1.000	595-2.695	2.030	470	57	1.800	±525	4	259	451	284	1.602	a petición

<b>6,5T413B</b>	6.000	800	685-2.585	1.740	470	57	1.600	±475	4	269	392	286	1.510	a petición
<b>6,5T413B</b>	4.000	1.000	685-2.585	1.740	470	57	1.800	±475	4	269	458	282	1.561	a petición
<b>6,5T413B</b>	6.000	800	565-2.465	1.860	470	57	1.600	±475	4	269	388	286	1.531	a petición
<b>6,5T413B</b>	4.000	1.000	565-2.465	1.860	470	57	1.800	±475	4	269	453	282	1.582	a petición
<b>6,5T413B</b>	6.000	800	595-2.695	2.030	470	57	1.600	±525	4	269	380	288	1.571	a petición
<b>6,5T413B</b>	4.000	1.000	595-2.695	2.030	470	57	1.800	±525	4	269	445	284	1.619	a petición
<b>6,5T413B</b>	6.000	800	725-3.125	2.200	470	57	1.600	±600	4	269	373	290	1.616	a petición
<b>6,5T413B</b>	4.000	1.000	725-3.125	2.200	470	57	1.800	±600	4	269	437	285	1.659	a petición

<b>8T413B</b>	6.500	1.000	700-3.100	2.200	560	82	1.700	±600	4	340	481	337	2.858	a petición
<b>8T413B</b>	6.500	1.000	700-3.100	2.200	560	82	2.000	±600	4	340	577	329	3.043	a petición

Sobre demanda pinza para balas con capacidades de carga superiores.

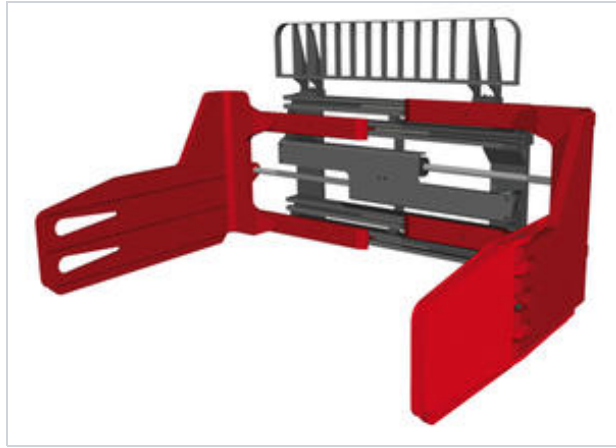
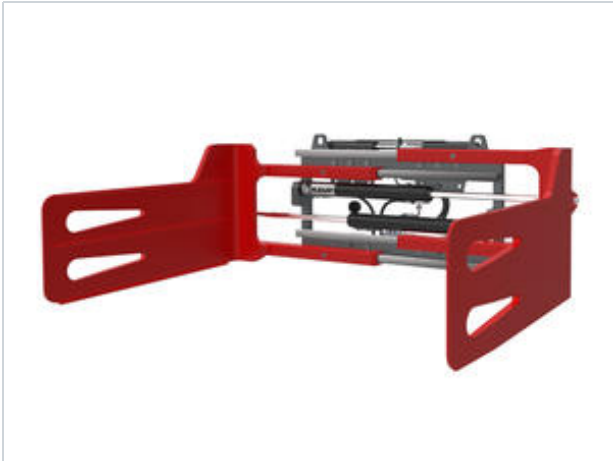
Sobre demanda otras anchuras de construcción, rangos de apertura y medidas de brazos.

Sobre demanda sin desplazamiento lateral modelo T403

Sobre demanda con 1 brazo oscilante, modelo T413B-1.

Existen versiones especiales para la manipulación de Big-Bags basadas en las pinzas para balas KAUP

Apoyo de carga vease modelo T479



### Descripción:

Los implementos KAUP de la clase T413 con diseño de gran visibilidad son utilizados principalmente en planta para el transporte de balas de papel no paletizada, papel reciclable, tabaco y textiles, así como cajas y contenedores. También se pueden transportar paquete de pulpa, lana de espuma (poliestireno) y Big-Bags con brazos de diseño especial.

### Propiedades:

Excelente relación precio-prestaciones

- Muy buena visibilidad
- Sólida robustez con los perfiles T y C para pinzas KAUP
- Brazos con diseño sólido y fino
- Desplazamiento lateral por válvula de serie
- Posibilidad de combinación con dispositivos rotativos KAUP
- Modificaciones específicas según necesidad del usuario