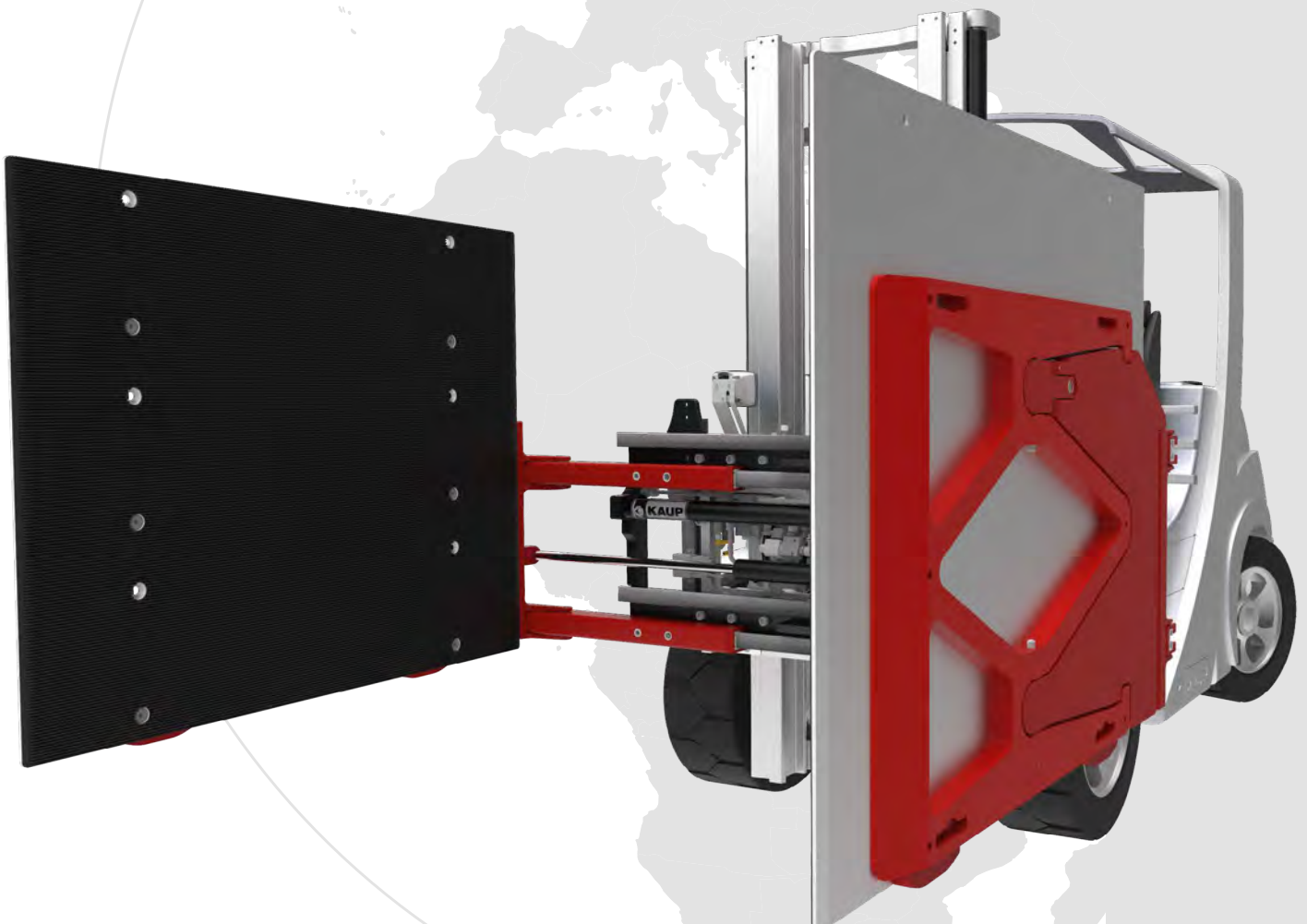




Die Hände Ihres Staplers

Geräte- und Kartonklammern

Smart Load Control



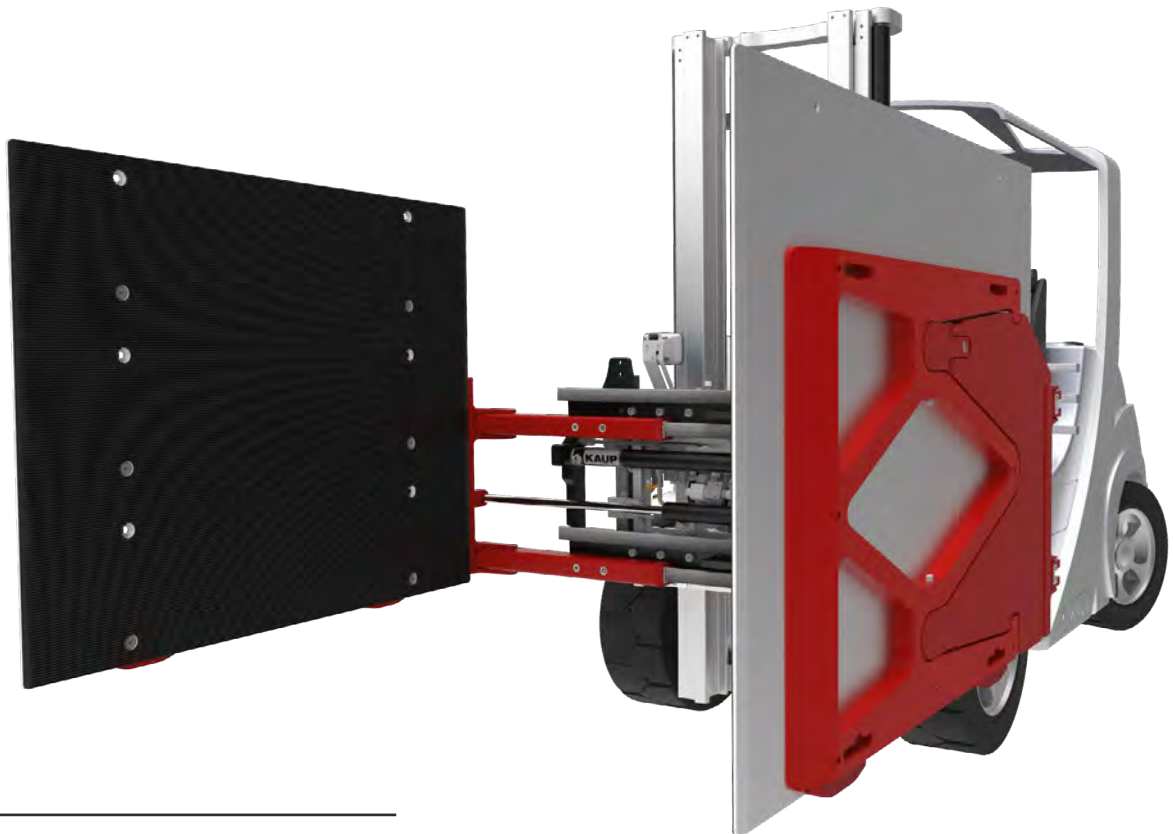


Die **Geräte-/Kartonklammern T413G · T414** von KAUP sind weltweit im palettenlosen Transport von weißer Ware (Kühlschränke, Waschmaschinen etc.) und brauner Ware (Unterhaltungselektronik) im Einsatz. Ob nur eine oder bis zu sechzehn Einheiten transportiert werden müssen: KAUP hat immer die passende Geräte-/Kartonklammer!

Und diese Produktfamilie hat KAUP noch einmal verbessert. Neu gestaltete Druckrahmen und Druckplatten, feste Verrohrungen anstatt flexibler Schläuche, optionale Möglichkeiten zur Einstellung von Vorspannung und Sturz sind nur einige Features der neuen **Geräte-/Kartonklammern T413G · T414** von KAUP. Und als absolutes Novum: lastabhängige Klammerkraftregelung ‚Smart Load Control‘.

Konfigurieren Sie Ihre ganz eigene individuelle Geräte-/Kartonklammer!





Innovationen der T414B-1

01

Druckplatten

Neue Aluminiumdruckplatten mit vulkanisiertem abriebfesten Rillenprofilgummi - 180° drehbar

02

Einstellung

Sturz & Vorspannung sind jetzt nicht mehr vorgegeben, sondern individuell einstellbar (optional)

03

Klammerarm

Neuer, optimierter Armträger und neuer, verwindungssteifer Druckrahmen

04

Profile

Wartungsarme, gleitoptimierte Kunststoffgleitprofile für energiesparende lange Einsatzzeiten

05

Verschleiß

Austauschbare, hochfeste Verschleiß-Pads in verschiedenen Höhen an der Unterseite der Arme

06

Hydraulik

Optimierte Hydraulikanlage für signifikant höhere Öffnungs- und Schließgeschwindigkeiten



KAUP revolutioniert das Material Handling mit Geräte-/Kartonklammern T413G · T414 und hat dafür ein intelligentes und autonomes System entwickelt. Das **„Smart Load Control“** (SLC) getaufte System regelt als marktweit einziges System die Klammerkraft bei Großflächenklammern ausschließlich *lastabhängig* und nicht *ladungsabhängig*.

„Smart Load Control“ orientiert sich also bei der flexiblen Definition der Klammerkraft am anliegenden Gewicht und nicht an den Abmessungen der Ladung. Denn Ziel des Systems ist es, dass immer nur so viel Klammerkraft auf die Ladung einwirkt, wie wirklich nötig ist - ganz ohne Eingriff des Staplerfahrenden. So garantiert SLC stets das beschädigungsfreie Handling der Ware. Das Beste: **„Smart Load Control“** funktioniert ohne Eingriff in das Staplerhydrauliksystem. Es benötigt nur eine Stromversorgung - ‚Plug and Play‘.



Vorteile

01

Autonom

„Smart Load Control“ ist ein autonomes System - kombinierbar mit anderen KAUP-Klammern. Diese Anbaugeräte sind: „SLC ready“.



02

Monitoring

Monitoring, Recording und Report - volle Kontrolle der transportierten Lademuster und Klammernmuster (optional).



03

Konform

SLC arbeitet ohne Eingriff in die Staplerhydraulik - die CE-Konformität gemäß EU-Maschinenrichtlinie ist rechtssicher gewährleistet.



Funktionsweise

01

Klammern

Klammerarme fahren zusammen und beginnen die Last mit Minimaldruck zu klammern.

02

Druck

Hebebewegung erzeugt eine automatische Druckanpassung bis die Last frei angehoben wird.

03

Handling

Anheben, Klammern und Transportieren der Last immer mit optimalem Druck - also nie mehr als wirklich nötig.



Unterschiedliche Varianten für vielfältige Anwendungen

Jede **Geräte-/Kartonklammer T413G · T414** kann für den individuellen Einsatz aus- und aufgerüstet werden: vom Einstieg mit fest eingestelltem Druck bis zur komplett ausgestatteten Ausführung mit autonomer lastabhängiger Klammerkraftregelung - 'Smart Load Control' - sowie einstellbarem Sturz und Vorspannung.

01

Einstieg: Klammer ohne Druckumschaltung

Der Klammerdruck wird einsatzspezifisch definiert und eingestellt. Das Gerät arbeitet grundsätzlich mit dem eingestellten Klammerdruck, der sich an der schwersten zu transportierenden Last orientiert. Beim Transport leichterer und empfindlicher Waren besteht allerdings das Risiko der Ladungsbeschädigung.

Ausstattungsmerkmale:

- Manometer zur Kontrolle des Betriebsdruckes
- Einstellbares Druckbegrenzungsventil (DBV)
- Voreinstellung auf fest definierten Druck
- Optional mit Handrad zum Verändern des Druckes

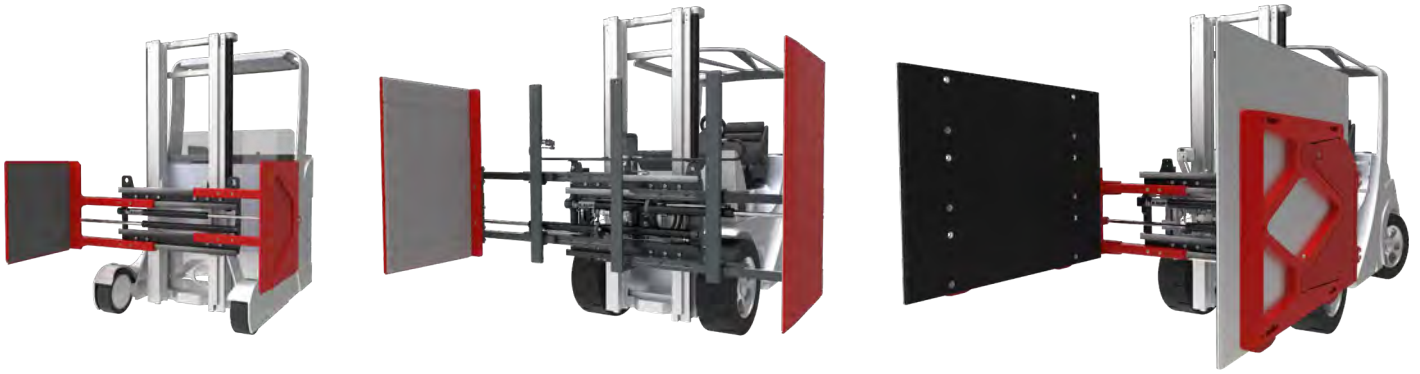
02

Komfort: Klammer mit manueller Druckumschaltung

Mehr Schutz vor Ladungsbeschädigung bietet eine manuelle Druckumschaltung. Dabei kann der Klammerdruck mechanisch aus drei oder vier einsatzspezifisch definierten Druckstufen ausgewählt werden. Das Gerät arbeitet grundsätzlich mit dem jeweils eingestellten Klammerdruck und schließt Fehlbedienung durch den Staplerfahrenden nicht aus.

Ausstattungsmerkmale:

- Manometer zur Kontrolle des Betriebsdruckes
- Umschaltbares DBV für drei oder für vier wählbare Druckstufen
- Bedienung manuell / optional elektrisch
- Optional mit Signalanzeige für vorgewählten Druckbereich



Upgrade: Klammer mit automatischer Druckumschaltung

Die benötigten Drücke werden voreingestellt und diversen Lademustern zugeordnet. Das System erkennt selbstständig die unterschiedlichen Lademuster und stellt automatisch den jeweils erforderlichen Druck ein. Das System schließt Fehlbedienung durch den Staplerfahrenden aus, orientiert sich aber an den Abmessungen und nicht am Gewicht der Ladung.

Ausstattungsmerkmale:

- Lichtschranken
- Reflektionslichttaster
- Speicherprogrammierbare Steuerung (SPS)

03

All-in: Klammer mit 'Smart Load Control' (SLC)

Die benötigten Drücke werden immer autonom lastabhängig angepasst. SLC schließt Fehlbedienung durch den Staplerfahrenden aus und reduziert Schäden auf ein bisher nicht vorstellbares Mindestmaß.

Ausstattungsmerkmale:

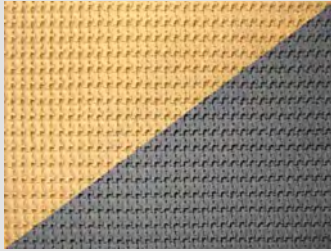
- Patentierte autonom arbeitende SLC-Einheit
- Aluminiumdruckplatten mit vulkanisiertem Rillenprofilgummi (RPG)
- Optional Display für Monitoring und Report
- Optional Funkmodul für die Datenkommunikation
- Optional Sensoren für die Erfassung weiterer Parameter

04



Druckplattenbeläge

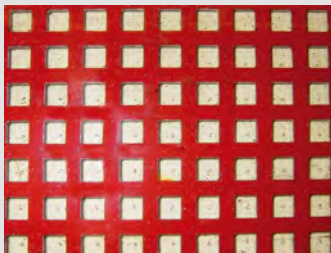
Jede **Geräte-/Kartonklammer T413G · T414** kann für den individuellen Einsatz mit dem dafür optimalen Druckplattenbelag ausgerüstet werden.



Greifnoppenbandbelag

Der Belag in gelb ist sehr weich, hinterlässt keine Rückstände an der Last und zeichnet sich durch sehr hohe Haftungseigenschaften aus.

Der schwarze Belag ist sehr verschleißarm.



Secutexbelag

besteht aus Polyurethan mit eingegossenem Lochblech. Der Belag wird auf die Druckplatte aufgeschraubt und kann daher einfach ausgetauscht werden. Er zeichnet sich durch sehr gute Haftungseigenschaften und geringen Verschleiß aus.



Rillenprofilgummi (RPG)

Der auf die Aluminium-Druckplatte aufvulkanisierte, profilierte Gummibelag zeichnet sich durch hohe Abriebfestigkeit aus. Durch die sehr gute Haftung und Anpassung an die Lastoberfläche wird ein geringerer Klammerdruck benötigt. RPG ist nur auf anschraubbarer Aluminiumplatte erhältlich.

T413G_T414.de.03.2020.kue_500



Die Hände Ihres Staplers

KAUP GmbH & Co. KG
Braunstraße 17 · D - 63741 Aschaffenburg
☎ +49 6021 865-0 · 📠 +49 6021 865-213
✉ zentrale@kaup.de · 🌐 www.kaup.de

KAUP-Produkte erfüllen Qualität, Sicherheit und technischer Dokumentation die aktuelle EG-Maschinenrichtlinie.
Änderungen an unseren Geräten im Sinne des technischen Fortschritts behalten wir uns vor.
Das Unternehmen KAUP ist zertifiziert nach DIN EN ISO 9001

