



L'accessoire est essentiel

Pince à barrique **0.3T415W · 0.3T415WD**



0.3T415W · 0.3T415WD

Pince à barrique KAUP 0.3T415W

La pince à barriques KAUP ouvre de nouvelles perspectives pour la logistique de transport intra-entreprise.

Equipé d'un accessoire 0,3T415W, votre chariot élévateur pourra prendre en charge tous les travaux de transport de barrique précédemment effectués manuellement, avec rapidité, sécurité, efficacité et gain de temps.

Très peu encombrant, le modèle 0,3T415W permet le transport de barriques (vides ou remplies de vin, spiritueux etc.) même dans des allées étroites, le stockage et le déstockage de tonneaux empilés dans les rangées situées à gauche ou à droite du chariot.

Les rouleaux caoutchoutés réglables sur les éperons, permettent le transport de presque tous types et dimensions de barriques.



L'orientation des barriques (rotation)

↻ 180°



Avec la pince à barriques KAUP 0,3T415W, nous pouvons tourner (orienter) les barriques sans effort jusqu'à 180 degrés.

Ainsi notre 0,3T415W permet la prise et la dépose du tonneau soit à gauche soit à droite. Ce qui permet aussi de corriger les imprécisions de conduite, de réduire les phases de rangement laborieuses et d'éviter plus facilement les éventuels dommages sur les barriques.

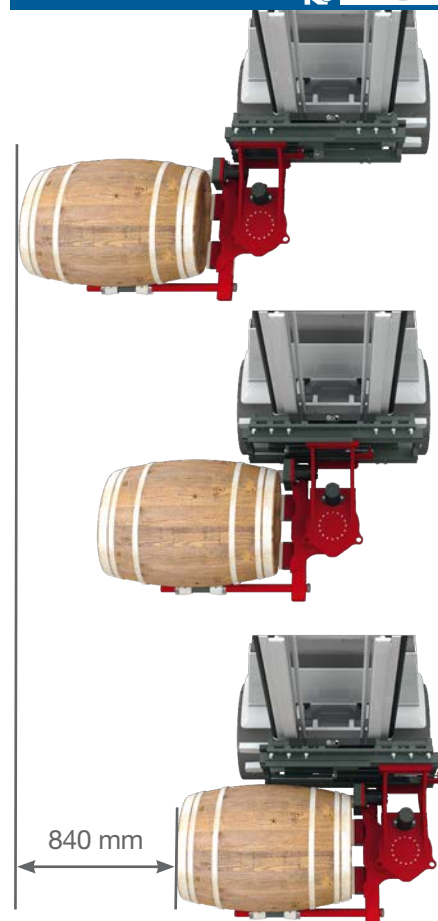


Le déplacement latéral de la barrique

Pour la prise sécurisée des tonneaux empilés, nous pouvons déplacer la barrique jusqu'à 840 mm, transversalement par rapport au sens de marche du chariot.

Muni d'un tablier à déplacement latéral permanent, la pince à barrique peut se déplacer latéralement de ± 100 mm. De plus l'élément (en rouge sur les photos) pourra se déplacer à l'intérieur du cadre de ± 320 mm ce qui permettra un déplacement total de ± 420 mm.

↔ 840 mm



Le roulage des barriques

La pince à barrique KAUP 0,3T415W est équipée de petits rouleaux rotatifs mécanique sur les éperons.

En position transversale par rapport au sens de marche du chariot, le cariste pourra déposer doucement la barrique et avancer avec le chariot. De ce fait la barrique sera roulée et guidée en même temps entre les éperons.

Le roulage manuel des tonneaux (pour mélanger le contenu ou le vider) pourra être remplacé de manière efficace et rapide en utilisant le chariot.

Dans la cave, une fois en position pour être empilées, grâce aux rouleaux il sera aussi possible, sans trop d'efforts, de tourner légèrement la barrique à la main afin de la positionner idéalement sur le rack de stockage.

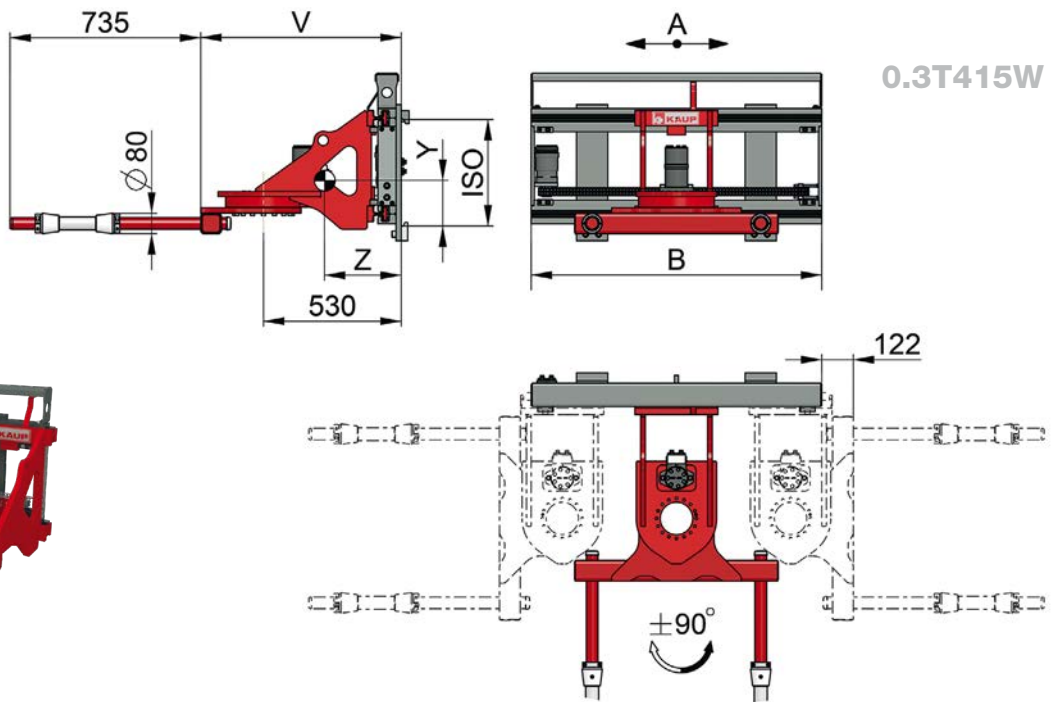
La pince à barriques KAUP 0.3T415WD est équipée d'éperons avec rouleaux rotatifs hydrauliquement servant à rouler les barriques, à en mélanger leur contenu ou à vider le fût.



0.3T415W



0.3T415WD



Pince à barrique 0.3T415W / WD

Avec **déplacement latéral permanent** · 2 fonctions hydrauliques

Type	Capacité kg	CDG mm	Déplacement A mm	Largeur B mm	ISO Classe	Déport V mm	CDG Z mm	CDG _v Y mm	Poids kg
0.3T 415 W	300	475	± 440	1.120	2	773	296	176	250
0.3T 415 WD*	300	475	± 440	1.120	2	853	333	171	265
0.6T 415 W	600	400	± 400	1.120	2	1.230	530	153	285

* Équipée d'éperons avec rouleaux rotatifs hydrauliquement.

Autres longueurs d'éperon et exécutions sur demande. En option avec patins caoutchoutés à la place des rouleaux.



Les accessoires KAUP sont conformes aux normes actuelles de qualité et de sécurité - selon la documentation technique relative aux normes européennes de la profession. Nous nous réservons le droit de toute modification technique.

L'usine KAUP GmbH est certifiée DIN EN ISO 9001



L'accessoire est essentiel

KAUP GmbH & Co. KG

Braunstrasse 17 · D - 63741 Aschaffenburg

☎ +49 6021 865-0 · 📠 +49 6021 865-213

E-Mail: kaup@kaup.de · www.kaup.de

KAUP FRANCE

AUTOPORT ALSACE · BP 20064

12, Rue Jean Monnet, F 68392 SAUSHEIM Cedex

☎ +33 3 89 61 70 18 · 📠 +33 3 89 61 90 55

E-Mail: info@kaup.fr · www.kaup.fr

KAUP BENELUX

Legeweg 157 bus K

B 8020 Oostkamp

☎ +32 50 826 382 · 📠 +32 50 826 899

E-Mail: info@kaup.be · www.kaup.de