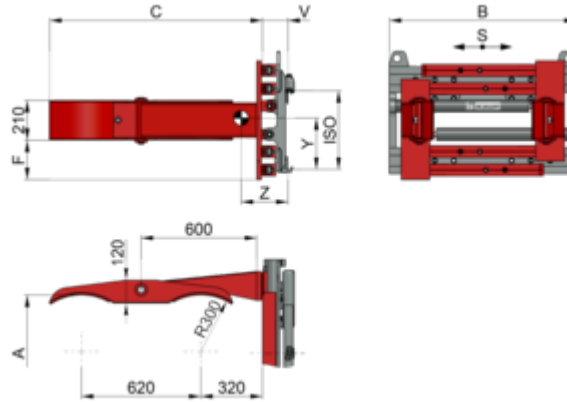


Pince à fûts T415-2

avec déplacement latéral permanent -
2 fonctions hydrauliques



Description:

La pince à fûts KAUP T415-2 peut transporter 2 fûts (l'un devant l'autre) ou 4 fûts (au carré) sans palette. Pour cela les plateaux de serrage sont recouverts de caoutchouc.

Spécifications techniques

Model													
1,5T415-2	2-4	1.250	630	±100	370-1.550	970	1.105	195	2	133	255	266	310
1,5T415-2	2-4	1.250	630	±100	370-1.550	970	1.105	195	3	133	255	266	310
2T415-2	2-4	2.000	630	±100	370-1.670	1.130	1.105	195	2	143	245	264	350
2T415-2	2-4	2.000	630	±100	370-1.670	1.130	1.105	195	3	143	245	264	350



Propriétés:

- Faible déport - bonne capacité résiduelle
- Bonne visibilité
- Construction fiable
- DL permanent de série



- En standard les bras de serrage sont avec revêtement Remagrip - voir détails en compléments dans tarif.
- Accessoire équipé d'un limiteur de pression et d'un manomètre.
- Sur demande avec bras pour fûts plastiques.
- La version présentée ci-dessus est prévue pour fûts cylindriques de diamètre d'env. 600 mm. D'autres diamètres de fûts sont possibles sur demande.
- Équipement livrable sans déplacement latéral type T405-2
- Dossieret de charge voir type T479

Images de produits

