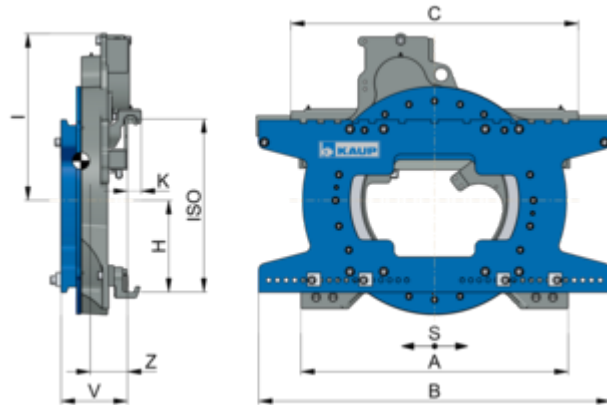


Tête rotative 360° sans fin - version pêche T391S - T391.3S

avec déplacement latéral - 2 fonctions hydrauliques



Description:

KAUP propose également deux versions spéciales pêche, livrées avec une double couche de peinture marine, des vis galvanisées et des perçages obstrués au silicone.



L'accessoire est équipé d'une rotation de 360° sans fin dans les deux sens.



L'accessoire est livré d'origine en version pêche divisée en deux variantes T351.1S et T351.1.3S.



L'accessoire est livré d'origine avec le déplacement latéral permanent, La course maximale possible (p. Ex. ± 100 mm) est du coup indépendante de la position des fourches ou des bras et reste toujours disponible.



L'accessoire est alimenté par l'hydraulique du chariot. Dans ce cas deux fonctions hydrauliques supplémentaires doivent être prévues sur le chariot.



L'accessoire d'origine est livré sans fourche. Il est possible d'utiliser des fourches suivant la norme ISO 2328.



Tête rotative 360° sans fin - version pêche T391S - T391.3S

Spécifications techniques

Model															
1T391.2S	1.800	500	±100	780	890	858	213	294	32	2	6.013	7,6	192	99	198
2T391.1S	2.500	500	±100	790	1.040	858	269	492	32	2	7.700	9,7	172	90	255
2,5T391.1S	3.200	500	±100	790	1.100	850	269	492	40	3	7.700	9,7	197	108	318
1T391.2.3S	1.800	500	±100	780	890	858	213	294	32	2	6.013	7,6	192	99	198
2T391.1.3S	2.500	500	±100	790	1.040	858	269	492	32	2	7.700	9,7	172	90	255
2,5T391.1.3S	3.200	500	±100	790	1.100	850	269	492	40	3	7.700	9,7	197	108	318



Propriétés:

- Bonne visibilité
- Bonne capacité résiduelle
- Rotation 360° sans fin
- Construction robuste avec couronne dentée
- TDL permanent de série
- Utilisation des fourches d'origine
- En option: bras latéral de maintien - presseur de charge



- Il est possible d'avoir des têtes rotatives avec une vitesse de rotation plus grande sur demande
- Autres largeurs de la platine porte-fourche sur demande.
- Bras latéral de maintien amovible pour conteneurs - longueur 800 mm (en supplément)
- Bras latéral de maintien amovible et rabattable - longueur 800 mm (en supplément)
- Presseur spécial avec griffe de maintien T167 pour vidage de pallox, conteneurs, caisses etc. (sur demande).
- Fourches pour KAUP tête rotatives sur demande.
- En utilisation sur des têtes rotatives lors d'une rotation en charge, les talons de fourches sont soumis à des efforts très importants qui agissent sur le crochet inférieur de la fourche.
- Pour ces applications, KAUP recommande des fourches avec crochet inférieur renforcé.

Images de produits

