

mit integriertem Seitenschub abhängig vom Öffnungsbereich - Gerät ohne Gabelzinken - für Gabeln nach ISO 2330 - 2 Hydraulikfunktionen

Technische Daten

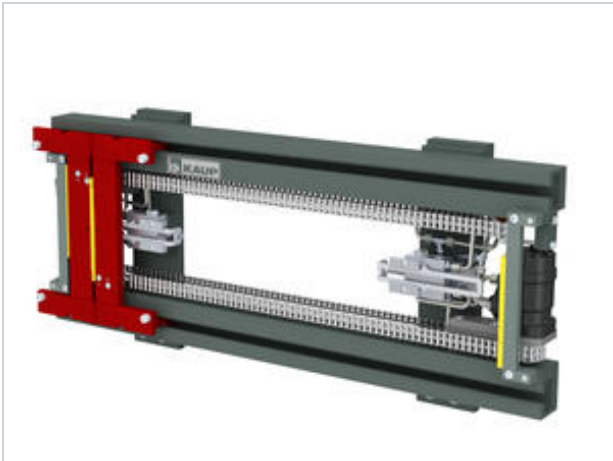
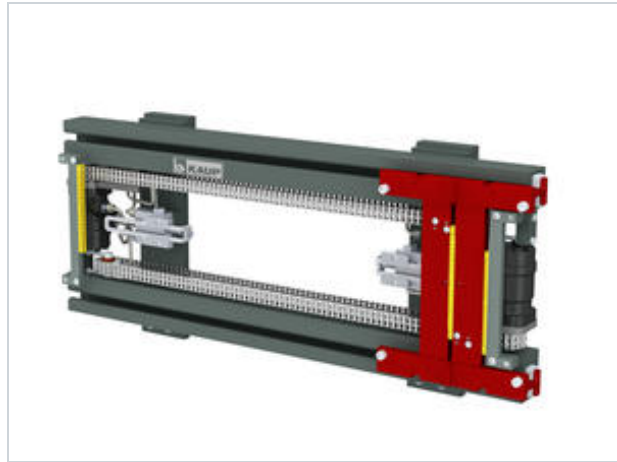
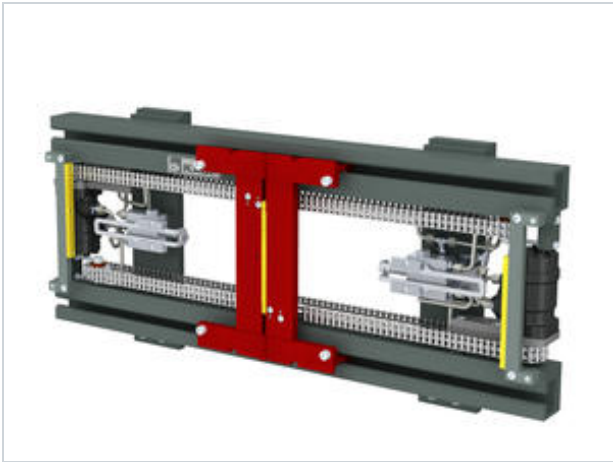
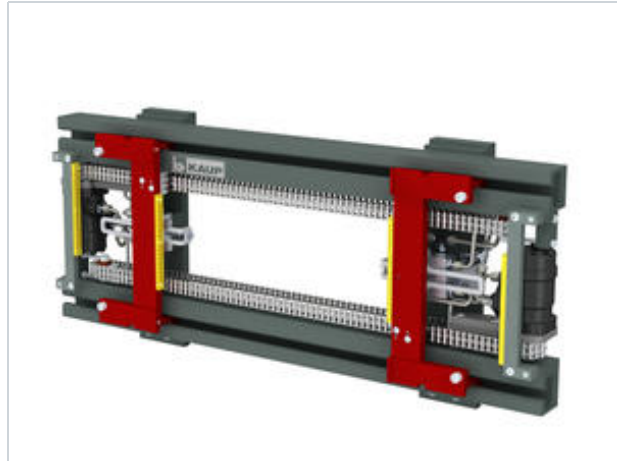
Modell	Trfk kg	LSP mm	S mm	A mm	B mm	C mm	passend für Gabelbreite mm	ISO	V mm	ESP Z mm	ESP _v Y mm	Gewicht kg	Preis €
2T163S	2.500	600	±425	140-990	1.120	155	125	2	126	50	203	129	Auf Anfrage
4.8T163S	5.000	600	±505	260-1.270	1.350	240	120/130/140/150	3	141	59	253	244	Auf Anfrage

Höhere Tragfähigkeiten und andere Baubreiten auf Anfrage.

Bitte beachten Sie, dass der Seitenschub Werte annehmen kann, die deutlich über den für die Standsicherheit zugelassenen Werten liegen.

1) max. Fördermenge 60 l/min

Zusätzliche Ausführungen auf Anfrage



Beschreibung:

Das Zinkenverstellgerät T163S von KAUP ist ein besonders innovatives Anbaugerät. Denn es kombiniert beste Sichtverhältnisse und sehr kompakte, niedrige Bauhöhe mit großem Seitenschub und besonders stabiler Antriebstechnik inklusive Doppelrollenkettensystemen. Damit eignet sich dieses Anbaugerät hervorragend für die Be- und Entladung von Containern, das Handling von schmalen Lasten und Lasten mit niedrigen Einfahrtshöhen.

Eigenschaften:

- Beste Sichtverhältnisse
- Für leichte Einsätze
- Stabile Antriebstechnik mit Doppelrollenketten
- Integrierter Seitenschub von maximal ± 425 mm
- Sehr kompakt mit niedriger Bauhöhe