

T351.1

T351.2

1 Hydraulikfunktion

Technische Daten

Modell	Trfk kg	LSP mm	A mm	B mm	H mm	I mm	K mm	ISO	Md Δ -P = 125 bar Nm	Erf. Ölmenge pro Umdrehung ltr.	V mm	ESP Z mm	Gewicht kg	Preis €
0,8T351.2 ¹⁾	1.200	500	860	890	203	278	33	2	4.226	5,3	156	94	165	Auf Anfrage
0,8T351.2 ¹⁾	1.200	500	860	1.040	203	278	33	2	4.226	5,3	156	97	175	Auf Anfrage
1T351.1	1.800	500	560	780	213	478	33	2	6.013	7,6	155	78	166	Auf Anfrage
1T351.1	1.800	500	560	890	213	478	33	2	6.013	7,6	155	80	171	Auf Anfrage
1T351.2	1.800	500	780	780	211	287	31	2	6.013	7,6	190	108	172	Auf Anfrage
1T351.2	1.800	500	780	890	211	287	31	2	6.013	7,6	190	110	177	Auf Anfrage
2T351.1	2.500	500	790	1.040	269	457	33	2	7.700	9,7	166	90	225	Auf Anfrage
2T351.2	2.500	500	1.000	1.040	270	345	29	2	7.700	9,7	200	113	255	Auf Anfrage
2,5T351.1	3.200	500	790	1.100	269	492	33	3	7.700	9,7	176	98	290	Auf Anfrage
2,5T351.2	3.200	500	1.000	1.100	270	345	33	3	7.700	9,7	205	122	305	Auf Anfrage
4T351.2	5.000	500	1.010	1.100	40	395	40	3	8.950	11,3	208	113	409	Auf Anfrage
4,5T351.1	5.000	500	870	1.350	328	675	36	4	14.823	17,4	221	124	524	Auf Anfrage
5T351.2	6.000	600	1.080	1.350	351	455	40	4	13.434	15,7	264	160	588	Auf Anfrage
6T351.2	6.500	600	1.260	1.350	351	455	40	4	17.157	20,7	264	150	684	Auf Anfrage
8T351.2	8.000	900	1.300	1.600	396	485	40	4	21.679	18,8	304	172	1.045	Auf Anfrage

1) geschlossener Gabelträger.

Drehgerät 0,8T351.2-SG weiterhin auf Anfrage erhältlich.

Drehgeräte mit höherer Drehgeschwindigkeit (und damit niedrigerem Drehmoment) auf Anfrage

Andere Gabelträgerbreiten auf Anfrage.

Abnehmbare seitliche Stützgabel 1.000 mm gegen Mehrpreis erhältlich

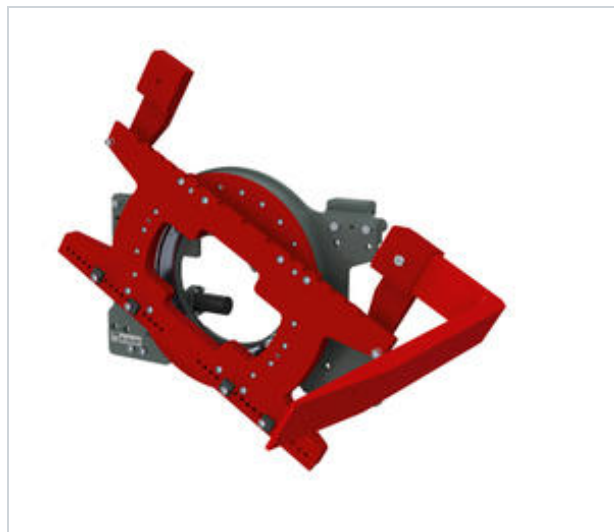
Abnehmbare und einklappbare seitliche Stützgabel 1.000 mm gegen Mehrpreis erhältlich

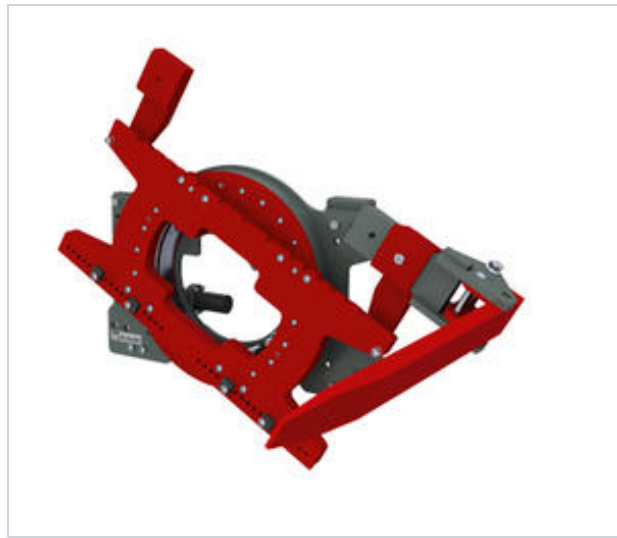
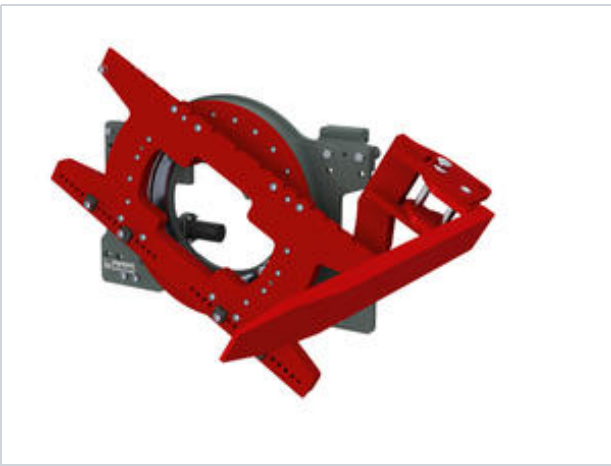
Lasthalter mit Haltepratze T167 (zum entleeren von Gitterboxen, Behältern, Kartoffelkisten etc.) gegen Mehrpreis erhältlich

Passende Gabeln für KAUP-Drehgeräte auf Anfrage erhältlich.

Werden Gabeln in Kombination mit Drehgeräten eingesetzt, entstehen beim Drehen mit Last im Bereich des unteren Gabelknicks sehr hohe Belastungen, die auf die untere Einhängpratze wirken.

KAUP empfiehlt deshalb für diesen Einsatzzweck Gabeln mit verstärkter unterer Pratze. Die verstärkte untere Pratze kann für alle ISO-Gabeln Typ T180 bestellt werden.





Beschreibung:

Das Drehgerät 360° endlos T351 von KAUP ist der Einstieg in die Welt der drehbaren Anbaugeräte. Der Antrieb kann je nach Einsatzfall und Kundenwunsch an zwei unterschiedlichen Stellen positioniert sein. Daraus ergeben sich differierende Vorbaumaße und Resttragfähigkeiten.

Eigenschaften:

- Gute Sichtverhältnisse
- Gute Resttragfähigkeit
- Drehbereich 360° endlos
- Robuste Konstruktion mit Zahnradantrieb
- Originalgabelzinken verwendbar
- Seitliche Stützgabel und Lasthalter optional