

mit Ventilblockseitenschub abhängig v. Öffnungsbereich - 2 Hydraulikfunktionen

Technische Daten

Modell	Trfk kg	LSP mm	A mm	B mm	D mm	E mm	G mm	VSmax mm	ISO	V mm	ESP Z mm	ESP _v Y mm	Gewicht kg	Preis €
1,5T413	1.400	500	495-1.675	970	440	37	800	±295	2	156	225	229	352	Auf Anfrage
1,5T413	1.400	500	495-1.675	970	440	37	1.000	±295	2	156	288	221	388	Auf Anfrage
1,5T413	1.400	500	495-1.675	970	440	37	1.200	±295	2	156	359	220	433	Auf Anfrage
1,5T413	1.400	500	425-1.605	1.040	440	37	800	±295	2	156	224	228	356	Auf Anfrage
1,5T413	1.400	500	425-1.605	1.040	440	37	1.000	±295	2	156	286	220	392	Auf Anfrage
1,5T413	1.400	500	425-1.605	1.040	440	37	1.200	±295	2	156	356	219	437	Auf Anfrage
1,5T413	1.400	500	495-1.745	1.040	440	37	800	±312,5	2	156	223	228	357	Auf Anfrage
1,5T413	1.400	500	495-1.745	1.040	440	37	1.000	±312,5	2	156	285	220	393	Auf Anfrage
1,5T413	1.400	500	495-1.745	1.040	440	37	1.200	±312,5	2	156	355	219	438	Auf Anfrage
1,5T413	1.400	500	480-1.880	1.200	440	37	800	±350	2	156	218	228	368	Auf Anfrage
1,5T413	1.400	500	480-1.880	1.200	440	37	1.000	±350	2	156	280	220	404	Auf Anfrage
1,5T413	1.400	500	480-1.880	1.200	440	37	1.200	±350	2	156	348	219	449	Auf Anfrage

2T413	2.100	500	575-1.875	1.040	440	42	1.000	±325	2	171	288	220	458	Auf Anfrage
2T413	2.100	500	575-1.875	1.040	440	42	1.200	±325	2	171	359	222	516	Auf Anfrage
2T413	2.100	500	575-1.875	1.040	440	42	1.000	±325	3	171	288	220	458	Auf Anfrage
2T413	2.100	500	575-1.875	1.040	440	42	1.200	±325	3	171	359	222	516	Auf Anfrage
2T413	2.100	500	485-1.785	1.130	440	42	1.000	±325	2	171	286	221	463	Auf Anfrage
2T413	2.100	500	485-1.785	1.130	440	42	1.200	±325	2	171	356	222	521	Auf Anfrage
2T413	2.100	500	485-1.785	1.130	440	42	1.000	±325	3	171	286	221	463	Auf Anfrage
2T413	2.100	500	485-1.785	1.130	440	42	1.200	±325	3	171	356	222	521	Auf Anfrage
2T413	2.100	500	485-1.985	1.330	440	42	1.000	±375	2	171	279	222	477	Auf Anfrage
2T413	2.100	500	485-1.985	1.330	440	42	1.200	±375	2	171	349	223	536	Auf Anfrage
2T413	2.100	500	485-1.985	1.330	440	42	1.000	±375	3	171	279	222	477	Auf Anfrage
2T413	2.100	500	485-1.985	1.330	440	42	1.200	±375	3	171	349	223	536	Auf Anfrage
2T413	2.100	500	595-2.395	1.520	440	42	1.000	±450	2	171	263	225	516	Auf Anfrage
2T413	2.100	500	595-2.395	1.520	440	42	1.200	±450	2	171	329	226	574	Auf Anfrage
2T413	2.100	500	595-2.395	1.520	440	42	1.000	±450	3	171	263	225	516	Auf Anfrage
2T413	2.100	500	595-2.395	1.520	440	42	1.200	±450	3	171	329	226	574	Auf Anfrage

3T413	2.500	500	575-1.975	1.130	470	47	1.000	±350	2	175	282	235	545	Auf Anfrage
3T413	2.500	500	575-1.975	1.130	470	47	1.200	±350	2	175	349	228	598	Auf Anfrage

Modell	Trfk kg	LSP mm	A mm	B mm	D mm	E mm	G mm	VSmax mm	ISO	V mm	ESP Z mm	ESP Y mm	Gewicht kg	Preis €
3T413	1.560	800	575-1.975	1.130	470	47	1.600	±350	2	175	487	222	690	Auf Anfrage
3T413	2.500	500	575-1.975	1.130	470	47	1.000	±350	3	175	282	235	545	Auf Anfrage
3T413	2.500	500	575-1.975	1.130	470	47	1.200	±350	3	175	349	228	598	Auf Anfrage
3T413	1.560	800	575-1.975	1.130	470	47	1.600	±350	3	175	487	222	690	Auf Anfrage
3T413	2.500	500	605-2.235	1.330	470	47	1.000	±407,5	2	175	275	236	564	Auf Anfrage
3T413	2.500	500	605-2.235	1.330	470	47	1.200	±407,5	2	175	341	229	618	Auf Anfrage
3T413	1.560	800	605-2.235	1.330	470	47	1.600	±407,5	2	175	476	223	709	Auf Anfrage
3T413	2.500	500	605-2.235	1.330	470	47	1.000	±407,5	3	175	275	236	564	Auf Anfrage
3T413	2.500	500	605-2.235	1.330	470	47	1.200	±407,5	3	175	341	229	618	Auf Anfrage
3T413	1.560	800	605-2.235	1.330	470	47	1.600	±407,5	3	175	476	223	709	Auf Anfrage
3T413	2.500	500	645-2.445	1.460	470	47	1.000	±450	2	175	266	237	593	Auf Anfrage
3T413	2.500	500	645-2.445	1.460	470	47	1.200	±450	2	175	329	231	647	Auf Anfrage
3T413	1.560	800	645-2.445	1.460	470	47	1.600	±450	2	175	462	224	737	Auf Anfrage
3T413	2.500	500	645-2.445	1.460	470	47	1.000	±450	3	175	266	237	593	Auf Anfrage
3T413	2.500	500	645-2.445	1.460	470	47	1.200	±450	3	175	329	231	647	Auf Anfrage
3T413	1.560	800	645-2.445	1.460	470	47	1.600	±450	3	175	462	224	737	Auf Anfrage

4T413	3.000	500	575-1.975	1.130	470	47	1.200	±350	3	185	332	279	697	Auf Anfrage
4T413	2.140	700	575-1.975	1.130	470	47	1.400	±350	3	185	399	274	761	Auf Anfrage
4T413	1.880	800	575-1.975	1.130	470	47	1.600	±350	3	185	457	267	789	Auf Anfrage
4T413	3.000	500	475-1.975	1.330	470	47	1.200	±375	3	185	325	280	715	Auf Anfrage
4T413	2.140	700	475-1.975	1.330	470	47	1.400	±375	3	185	392	275	779	Auf Anfrage
4T413	1.880	800	475-1.975	1.330	470	47	1.600	±375	3	185	449	268	808	Auf Anfrage
4T413	3.000	500	605-2.235	1.330	470	47	1.200	±407,5	3	185	324	280	718	Auf Anfrage
4T413	2.140	700	605-2.235	1.330	470	47	1.400	±407,5	3	185	391	275	782	Auf Anfrage
4T413	1.880	800	605-2.235	1.330	470	47	1.600	±407,5	3	185	448	268	810	Auf Anfrage
4T413	3.000	500	635-2.435	1.460	470	47	1.200	±450	3	185	317	281	743	Auf Anfrage
4T413	2.140	700	635-2.435	1.460	470	47	1.400	±450	3	185	382	276	807	Auf Anfrage
4T413	1.880	800	635-2.435	1.460	470	47	1.600	±450	3	185	437	270	834	Auf Anfrage

4,5T413	3.200	600	595-1.995	1.200	470	52	1.200	±350	3	216	323	241	816	Auf Anfrage
4,5T413	2.740	700	595-1.995	1.200	470	52	1.400	±350	3	216	388	236	877	Auf Anfrage
4,5T413	2.400	800	595-1.995	1.200	470	52	1.600	±350	3	216	443	235	933	Auf Anfrage
4,5T413	3.200	600	465-1.865	1.330	470	52	1.200	±350	3	216	319	240	828	Auf Anfrage
4,5T413	2.740	700	465-1.865	1.330	470	52	1.400	±350	3	216	384	235	889	Auf Anfrage
4,5T413	2.400	800	465-1.865	1.330	470	52	1.600	±350	3	216	439	235	945	Auf Anfrage
4,5T413	3.200	600	695-2.325	1.330	470	52	1.200	±407,5	3	216	311	241	865	Auf Anfrage
4,5T413	2.740	700	695-2.325	1.330	470	52	1.400	±407,5	3	216	373	236	926	Auf Anfrage
4,5T413	2.400	800	695-2.325	1.330	470	52	1.600	±407,5	3	216	427	236	982	Auf Anfrage
4,5T413	3.200	600	565-2.195	1.460	470	52	1.200	±407,5	3	216	314	240	848	Auf Anfrage
4,5T413	2.740	700	565-2.195	1.460	470	52	1.400	±407,5	3	216	377	235	909	Auf Anfrage
4,5T413	2.400	800	565-2.195	1.460	470	52	1.600	±407,5	3	216	432	234	964	Auf Anfrage
4,5T413	3.200	600	765-2.595	1.460	470	52	1.200	±457,5	3	216	307	241	884	Auf Anfrage
4,5T413	2.740	700	765-2.595	1.460	470	52	1.400	±457,5	3	216	368	236	945	Auf Anfrage
4,5T413	2.400	800	765-2.595	1.460	470	52	1.600	±457,5	3	216	421	235	1.001	Auf Anfrage

4,8T413	2.630	800	695-2.325	1.330	470	52	1.600	±407,5	3	211	421	277	1.002	Auf Anfrage
4,8T413	2.330	900	695-2.325	1.330	470	52	1.800	±407,5	3	211	491	275	1.082	Auf Anfrage
4,8T413	2.630	800	565-2.195	1.460	470	52	1.600	±407,5	3	211	425	277	985	Auf Anfrage

Modell	Trfk kg	LSP mm	A mm	B mm	D mm	E mm	G mm	VSmax mm	ISO	V mm	ESP Z mm	ESP Y mm	Gewicht kg	Preis €
4,8T413	2.330	900	565-2.195	1.460	470	52	1.800	±407,5	3	211	496	274	1.065	Auf Anfrage

5T413	2.900	800	555-2.175	1.550	470	52	1.600	±405	4	211	419	269	1.066	Auf Anfrage
5T413	2.600	900	555-2.175	1.550	470	52	1.800	±405	4	211	484	261	1.133	Auf Anfrage
5T413	2.900	800	545-2.445	1.820	470	52	1.600	±475	4	211	409	270	1.101	Auf Anfrage
5T413	2.600	900	545-2.445	1.820	470	52	1.800	±475	4	211	472	263	1.169	Auf Anfrage

5,5T413B	3.300	800	625-2.525	1.740	470	47	1.600	±475	4	249	370	291	1.320	Auf Anfrage
5,5T413B	2.200	1.000	625-2.525	1.740	470	47	1.800	±475	4	249	420	281	1.360	Auf Anfrage

6T413B	4.000	800	685-2.585	1.740	470	57	1.600	±475	4	259	399	284	1.453	Auf Anfrage
6T413B	3.300	1.000	685-2.585	1.740	470	57	1.800	±475	4	259	464	281	1.545	Auf Anfrage
6T413B	4.000	800	565-2.465	1.860	470	57	1.600	±475	4	259	394	285	1.474	Auf Anfrage
6T413B	3.300	1.000	565-2.465	1.860	470	57	1.800	±475	4	259	459	282	1.566	Auf Anfrage
6T413B	4.000	800	595-2.695	2.030	470	57	1.600	±525	4	259	387	286	1.511	Auf Anfrage
6T413B	3.300	1.000	595-2.695	2.030	470	57	1.800	±525	4	259	451	284	1.602	Auf Anfrage

6,5T413B	6.000	800	685-2.585	1.740	470	57	1.600	±475	4	269	392	286	1.510	Auf Anfrage
6,5T413B	4.000	1.000	685-2.585	1.740	470	57	1.800	±475	4	269	458	282	1.561	Auf Anfrage
6,5T413B	6.000	800	565-2.465	1.860	470	57	1.600	±475	4	269	388	286	1.531	Auf Anfrage
6,5T413B	4.000	1.000	565-2.465	1.860	470	57	1.800	±475	4	269	453	282	1.582	Auf Anfrage
6,5T413B	6.000	800	595-2.695	2.030	470	57	1.600	±525	4	269	380	288	1.571	Auf Anfrage
6,5T413B	4.000	1.000	595-2.695	2.030	470	57	1.800	±525	4	269	445	284	1.619	Auf Anfrage
6,5T413B	6.000	800	725-3.125	2.200	470	57	1.600	±600	4	269	373	290	1.616	Auf Anfrage
6,5T413B	4.000	1.000	725-3.125	2.200	470	57	1.800	±600	4	269	437	285	1.659	Auf Anfrage

8T413B	6.500	1.000	700-3.100	2.200	560	82	1.700	±600	4	340	481	337	2.858	Auf Anfrage
8T413B	6.500	1.000	700-3.100	2.200	560	82	2.000	±600	4	340	577	329	3.043	Auf Anfrage

Ballenklammern mit höheren Tragfähigkeiten auf Anfrage möglich.

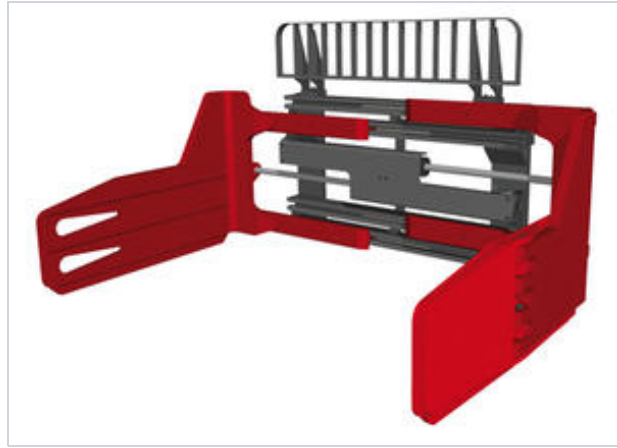
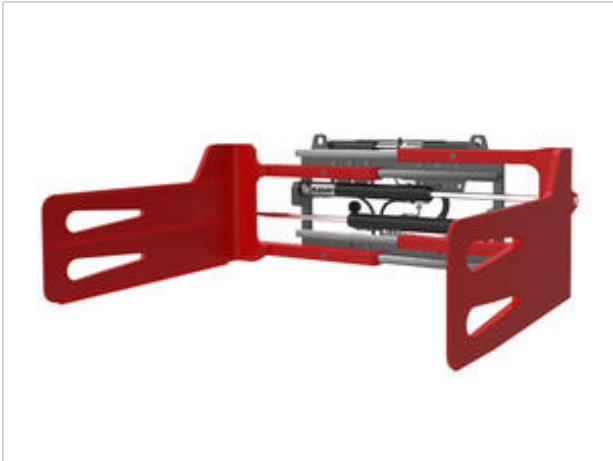
Andere Baubreiten, Öffnungsbereiche und Armabmessungen auf Anfrage möglich.

Gerät ohne Seitenschub Modell T403 möglich

Gerät mit 1 Arm pendelnd Model T413B-1 auf Anfrage möglich

Auf der Basis der KAUP-Ballenklammern gibt es Sonderausführungen für Big-Bags.

Lastschutzzitter siehe Typ T479



Beschreibung:

Die sichtoptimiert konstruierten Anbaugeräte der Baureihe T413 werden vorrangig für den innerbetrieblichen, nicht-palettierten Transport von Ballen aus Papier, Altpapier, Tabak und Textilien oder auch Kisten und Behältern eingesetzt. Mit besonders geformten Klammerarmen können auch Zellulose, Wolle und Big-Bags bewegt werden.

Eigenschaften:

Sehr gutes Preis-Leistungsverhältnis

- Gute Sichtverhältnisse
- Robuste, stabile Ausführung mit KAUP-Klammerprofil aus T- und C-Profilen
- Stabile, schlanke Armkonstruktion
- Ventilblockseitenschub serienmäßig
- Kombination mit KAUP-Drehgeräten möglich
- Kundenspezifische Modifikationen leicht möglich