



L'accessoire est essentiel

Positionneurs mono-multifourches

T429C · T429B-1-2-3 · T429 · T419



Les **Positionneurs mono-multi fourches** rationalisent le transport intra-entreprise et sont utilisés dans le monde entier à travers tous les secteurs d'activité. Principalement dans les endroits où plusieurs palettes sont transportées en même temps et font ainsi partie d'une logistique efficace et économique.

KAUP a des positionneurs mono-multi fourches novateurs permettant une manutention efficace de vos **multi-palettes**. Avec KAUP vous avez plusieurs solutions en un outil ! Que ce soit le transport de 1 à 8 palettes, vide ou avec charges jusqu'à trois palettes cote-cote avec chargement en double profondeur sur le côté opposé d'un camion ou d'un wagon: nous sommes le meilleur partenaire quand il s'agit du transport de plusieurs palettes.

La construction de nos positionneurs mono-multi fourches combine une stabilité maximum – même en milieu contraignant - avec une visibilité optimale le tout en gardant une performance des plus élevée. Les profils en T et en C, ainsi que sur certains modèles les guidages ronds d'un côté et l'utilisation d'un nombre réduit de pièces, de matériaux optimisés et de composants à durée de vie améliorée de l'autre côté garantissent des cycles de fonctionnement très longs avec des intervalles de maintenance très espacés et un entretien minimum.



T429C



T429B-1-2-3



T419-4-8L

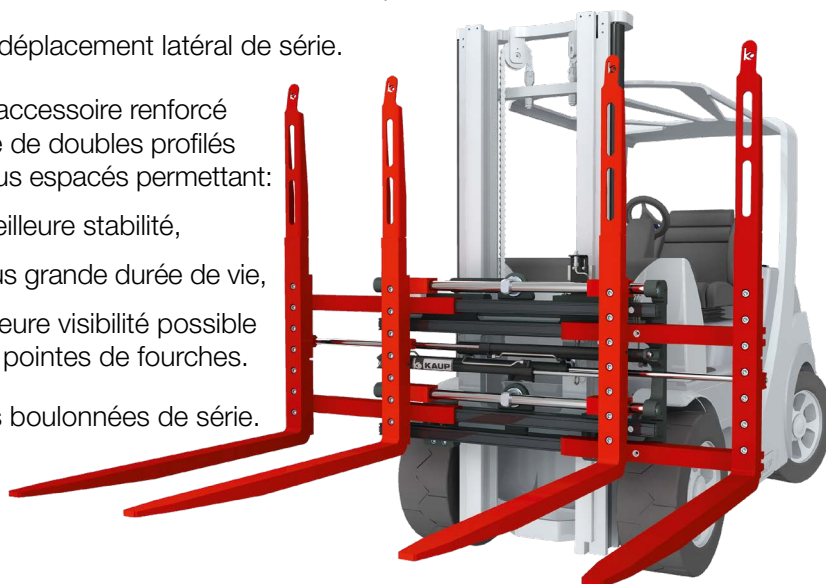


L'innovation: Le **positionneur mono-multifourches** T429C de KAUP révolutionne les positionneurs mono-multifourches de par son déport, sa capacité résiduelle et sa visibilité sur les pointes de fourches et sur la charge que ce soit à travers comme au-dessus de l'accessoire.

Le T429C de KAUP convient au transport de 1 ou 2 palettes côte à côte ou de 2 ou 4 palettes placées l'une devant l'autre et au carré.



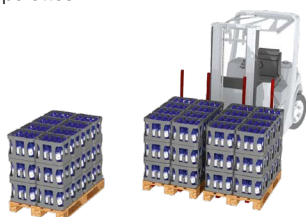
- Dossierets de charge avec interstices pour davantage de stabilité et une meilleure visibilité.
- Guidages de fourches sur barres rondes pour les coulisses intérieures.
- Tablier à déplacement latéral de série.
- Corps d'accessoire renforcé composé de doubles profilés en «T» plus espacés permettant:
 - une meilleure stabilité,
 - une plus grande durée de vie,
 - la meilleure visibilité possible sur les pointes de fourches.
- Fourches boulonnées de série.



Données techniques sont disponibles sur notre site web : www.kaup.de.

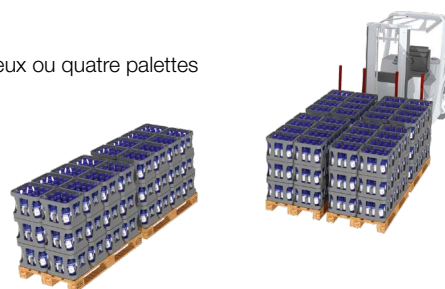
Charge à transporter*

Une ou deux palettes



Capacité du chariot élévateur [kg/mm]	Accessoire KAUP Type	centre de gravité de la charge [mm]	capacité résiduelle [kg]
1.600/500	1.5T 429C	600	1.060
1.800			1.300
2.000			1.390
2.000/500	2T 429C (2.200/600)	600	1.380
2.500			1.790
2.000/500	2T 429C (2.500/600)	600	1.325
2.500			1.740
3.000			2.165
3.500			2.500
3.500/500	3T 429C	600	2.520
4.000			2.955
4.500			3.200
5.000/500	3T 429C-2	600	3.595
5.000/500			4.125
6.000/600			5.000

Deux ou quatre palettes



Capacité du chariot élévateur [kg/mm]	Accessoire KAUP Type	centre de gravité de la charge [mm]	capacité résiduelle [kg]
2.500/500	2T 429C-4	1.200	1.000
3.000			1.250
3.500/500	2.5T 429C-4	1.200	1.500
4.000/500	3T 429C-4	1.200	1.695
4.500			1.975
5.000			2.240
5.000/600			2.500
4.500/600	3.5T 429C-4	1.200	1.960
5.000			2.230
5.000/600			2.585
5.000/600	4T 429C-4	1.200	2.475
6.000			3.195
7.000			3.825
8.000			4.470
8.000/900	6T 429-4	1.200	5.500

*Pour plus d'informations, voir page 7 ci-dessous



Le multi-talentueux: le **Triple positionneur mono-multifourches**

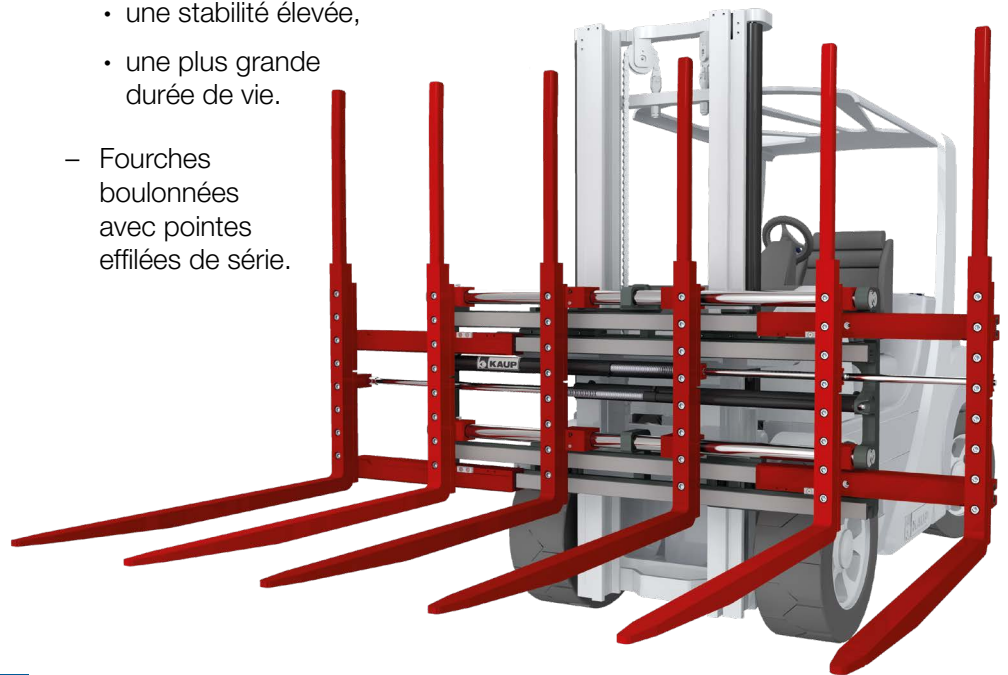
T429B-1-2-3 séduit par sa visibilité optimisée et sa construction étroite qui combine deux axes ronds et des profilés en « double-T » en « C ».

Cela fait du T429B-1-2-3 une référence dans sa classe par son déport, sa capacité résiduelle, sa visibilité, sa synchronisation ainsi que sa vitesse de fonctionnement – même soumis à des contraintes difficiles.

Avec le **Triple positionneur mono-multifourches** T429B-1-2-3 jusqu'à trois palettes peuvent être transportées l'une à côté de l'autre.



- Dosserets de charge intégrés pour davantage de stabilité et une meilleure visibilité.
- Guidages de fourches sur barres rondes pour les coulisses intérieures.
- Tablier à déplacement latéral de série.
- Solide corps d'accessoire composé de profilés en «T» et «C» pour :
 - une stabilité élevée,
 - une plus grande durée de vie.
- Fourches boulonnées avec pointes effilées de série.



Données techniques sont disponibles sur notre site web : www.kaup.de.

Charge à transporter*	Capacité du chariot élévateur [kg/mm]	Accessoire KAUP Type	centre de gravité de la charge [mm]	capacité résiduelle [kg]
	2.500/500	3T 429B-1-2-3	600	1.600
	3.000			2.000
	3.500			2.425
	4.000/500	4T 429B-1-2-3		2.575
	4.500			3.175
	5.000		3.650	
	5.000/600	5T 429B-1-2-3	600	4.000

*Pour plus d'informations, voir page 7 ci-dessous

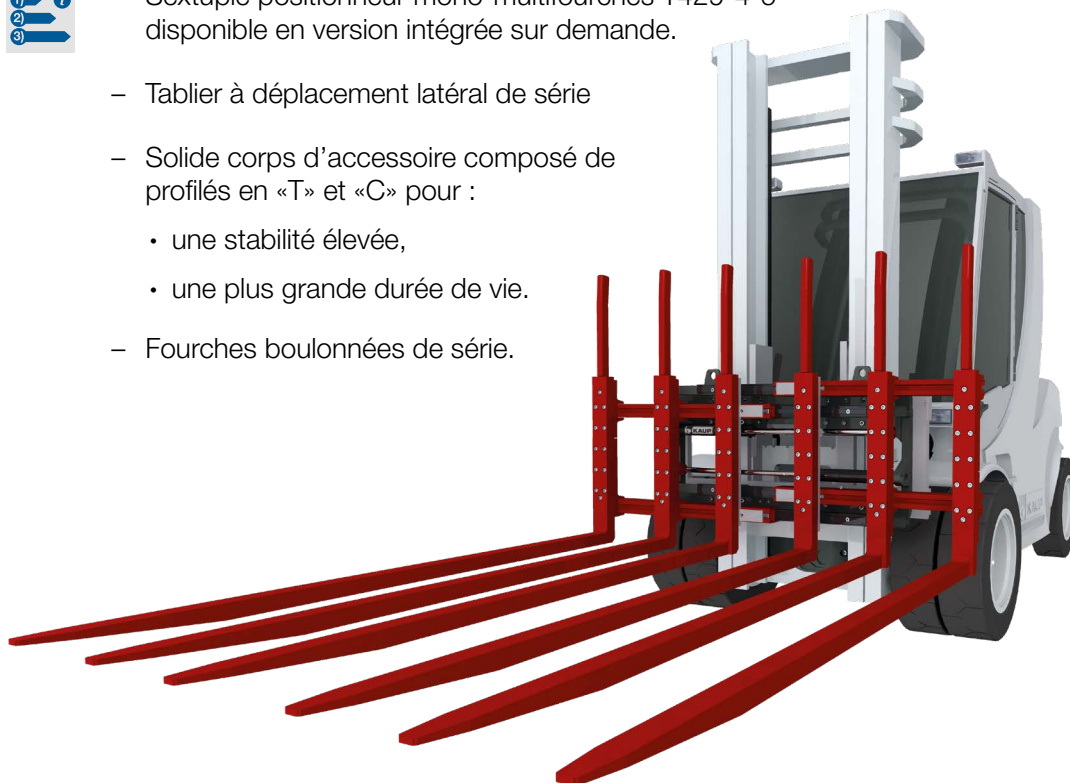


La technologie aboutie: le **Sextuple positionneur mono-multi-fourches** T429-4-6 est le plus léger mono-multi-fourches de sa classe!


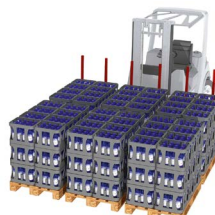
La très bonne capacité de charge résiduelle qui en résulte permet de prendre quatre ou six palettes en même temps - aussi du plein. Par sa très bonne visibilité, des vitesses de travail élevées et des intervalles de service très longs, le **Sextuple positionneur mono-multifourches** T429-4-6 est un multi-palettes extrêmement rentable, qui est souvent utilisé pour le chargement rapide en double profondeur de camions, de wagons ou de racks.



- Sextuple positionneur mono-multifourches T429-4-6 disponible en version intégrée sur demande.
- Tablier à déplacement latéral de série
- Solide corps d'accessoire composé de profilés en «T» et «C» pour :
 - une stabilité élevée,
 - une plus grande durée de vie.
- Fourches boulonnées de série.



Données techniques sont disponibles sur notre site web : www.kaup.de.

Charge à transporter*	Capacité du chariot élévateur [kg/mm]	Accessoire KAUP Type	centre de gravité de la charge [mm]	capacité résiduelle [kg]	
 	3.500/500	4T 429-4-6	1.200	1.225	
	4.000/500			1.425	
	4.500/500			1.775	
	4.500/600		6T 429-4-6	1.200	2.000
	5.000/500	2.025			
	5.000/600	2.375			
	6.000/600	2.900			
	7.000		10T 429-4-6	1.200	3.575
	8.000	4.000			
	8.000/900	5.300			

*Pour plus d'informations, voir page 7 ci-dessous



Le poids lourd: le **Positionneur mono-multifourches 4 ou 8 palettes** T419-2-4/T419-4-8L de KAUP. Notre plus grand multi-palettes pour les exigences logistiques les plus complètes. Il accélère le chargement et le déchargement de camions, de wagons ou de racks de stockage géant, parce que ce mono multi-fourches peut prendre jusqu'à huit palettes - également du plein – dans des conditions et contraintes les plus extrêmes.

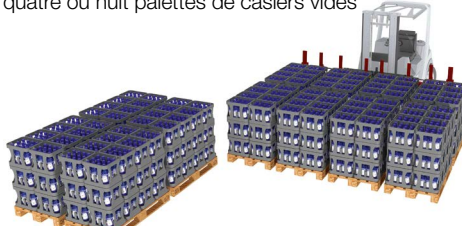
La stabilité, la robustesse et la durabilité sont liées aux positionneurs 4 ou 8 palettes T419-2-4/T419-4-8L avec sa visibilité optimisée, des temps de fonctionnement prolongés combinant des intervalles de service très espacées avec un entretien minimum.



- Tablier à déplacement latéral de série.
- Solide corps d'accessoire composé de profilés en «T» et «C» pour :
 - une stabilité élevée,
 - une plus grande durée de vie.



Données techniques sont disponibles sur notre site web : www.kaup.de.

Charge à transporter*	Capacité du chariot élévateur [kg/mm]	Accessoire KAUP Type	centre de gravité de la charge [mm]	capacité résiduelle [kg]
Quatre palettes de casiers pleins ou quatre ou huit palettes de casiers vides 	7.000/600	4T 419-4-8L	1.200	3.375
	12.000/600	12T 419-4-8	1.200	6.040
	14.000/600			7.460
	15.000/600			8.000

*Pour plus d'informations, voir page 7 ci-dessous



Le combinable : le **double positionneur mono-multi fourches** T429C ou le **triple positionneur mono-multi fourches** T429B-1-2-3 sont aussi disponibles en combinaison avec un **extenseur de tablier porte-fourches** T149Z. Cela ouvre un large éventail d'applications possibles. En combinant un positionneur mono-multi fourches et un extenseur il est possible de charger ou décharger en même temps avec jusqu'à trois palettes des racks de stockage, des camions ou des wagons.






- Dossieret de charge avec interstices pour davantage de stabilité et une meilleure visibilité - T429C/T149Z.
- Guidages de-fourches sur barre rondes pour les coulisses intérieures - T429C/T149Z.
- Système à ciseaux avec visuel et durée de vie optimisés.



Données techniques sont disponibles sur notre site web : www.kaup.de.

Charge à transporter*

Charge à transporter*	Capacité du chariot élévateur [kg/mm]	Accessoire KAUP Type	centre de gravité de la charge [mm]	capacité résiduelle [kg]
Une ou deux palettes sur le côté opposé du camion	4.000/500	2T429C/2T149Z	600+1.200	1.245
	4.500			1.500
Une, deux ou trois palettes sur le côté opposé de camion	5.000	2T429C/3T149Z	600+1.300	1.700
	5.000/600			1.950
	5.000/500	3T429B-1-2-3/3T149Z	600+1.300	1.510
	5.000/600			1.750
	5.000/500	3T429B-1-2-3/3T149Z	600+1.300	1.335
	5.000/600			1.575
	5.000/600	3T429B-1-2-3/3T149Z	600+1.300	1.650
	6.000			2.150



Critères de choix de l'accessoire KAUP en fonction de la capacité nominale du chariot élévateur et la capacité résiduelle souhaitée.

Les capacités résiduelles ne sont données qu'à titre indicatif. Seul le constructeur de chariot est en mesure de vous établir une capacité résiduelle précise. Sur notre site web dans le centre d'information: www.kaup.fr vous trouverez une méthode de calcul en ligne.



Des solutions individuelles pour chaque cas particulier

Largeurs d'encombrement, plages d'ouvertures et charges utiles individuelles · autres longueurs et sections de fourches · TDL plus importantes d'usure sans maintenance · fourches avec ergots de tirage · optimisation et adaptation (hauteur et forme) des dossierets de charges · presseurs de charge T124 et T129 pour la sécurisation des charges · butées de charge amovibles mécaniques ou hydrauliques pour différents types et tailles de palettes.



Autres pièces complémentaires et options sur demande.



Versions spéciales:

Les mono-multi fourches de KAUP peuvent aussi être modifiées ATEX 2014/34/EU II 2G c IIB T4 pour des applications en zone dangereuse ADF (Antidéflagrante).



Autres possibilités:

Version intégrées, anciens modèles ou autres versions spéciales: Les mono-multi fourches de KAUP sont aussi disponibles en diverses versions spécifiques ou même adaptables individuellement à chaque client et application.



Rendez-vous en ligne :

Données techniques, dessins, vidéos du produit, prospectus, etc. sont disponibles sur notre site web : www.kaup.de.



L'accessoire est essentiel

KAUP GmbH & Co. KG

Braunstrasse 17 · D - 63741 Aschaffenburg

☎ +49 6021 865-0 · 📠 +49 6021 865-213

✉ zentrale@kaup.de · www.kaup.de

Les accessoires KAUP sont conformes aux normes actuelles de qualité et de sécurité - selon la documentation technique relative aux normes européennes de la profession. Nous nous réservons le droit de toute modification technique.

L'usine KAUP GmbH est certifiée DIN EN ISO 9001

