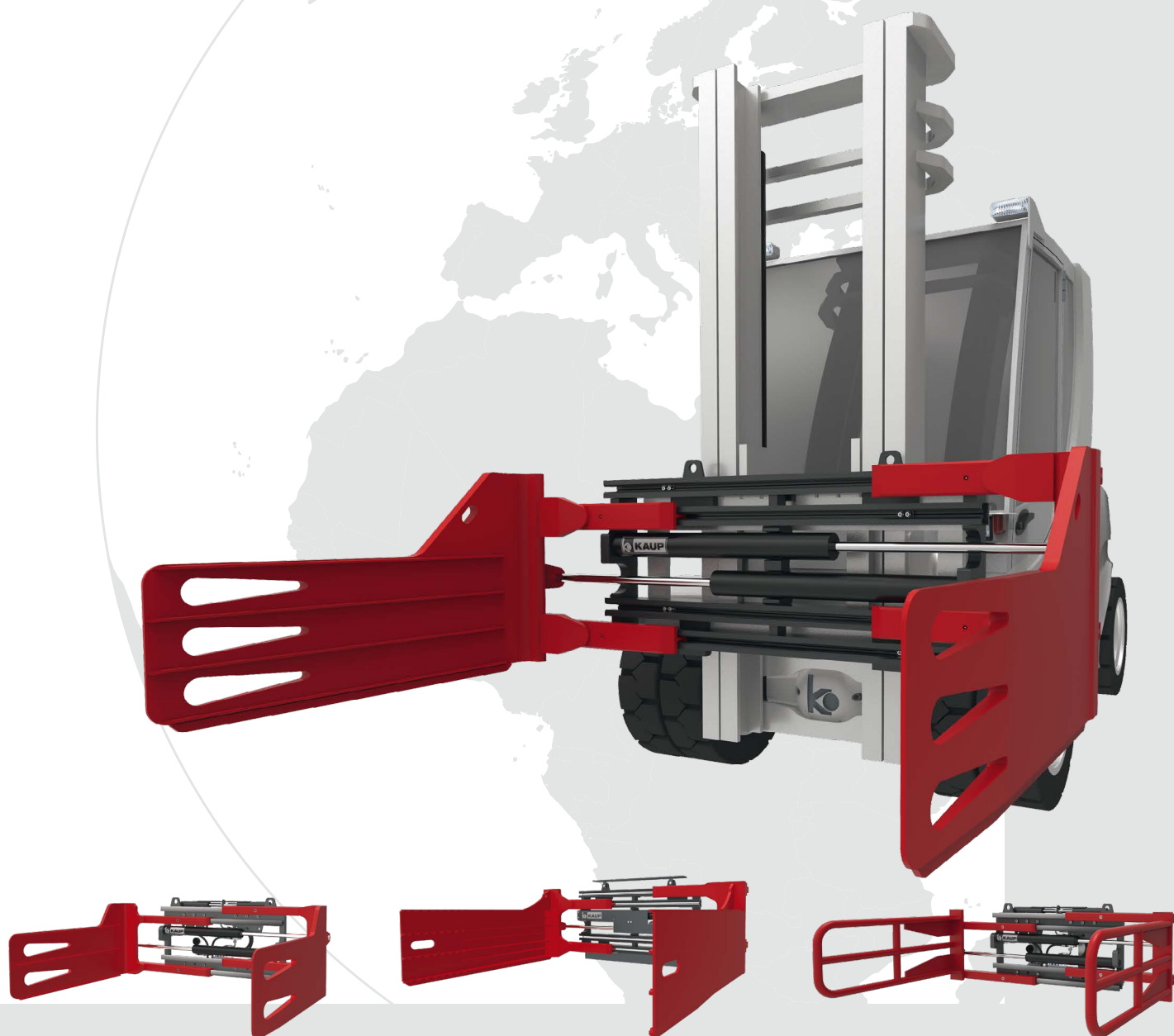




L'accessoire est essentiel

**Pince à balles T413**  
**Pince à balles «Recycling» T413RC**  
**Pince à balles de mousse T413R**



**T413 · T413RC · T413R**

Pour la manutention de produits non palettisés, il existe une grande variété de pincas grande visibilité dans la gamme des équipements KAUP. Les pincas à balles sont conçues en premier lieu pour le transport de balles de papier, vieux papiers, déchets, papier de récupération ou de matières textiles, de caisses ou petits conteneurs.

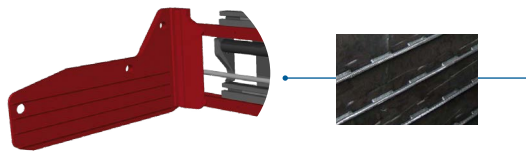
Pour le transport de balles de cellulose, de mousse, de laine ou de big bags, nous proposons des bras spéciaux adaptés à chaque application. Pour des utilisations dans le domaine du recyclage, nous préconisons des bras de serrage d'une longueur de 2 mètres. Du fait de fréquents serrages en pointe, les attaches de bras sur les profilés de pince ont été renforcées. Le chargement ou déchargement unilatéral de camions ou de wagons est de ce fait grandement facilité.

Basé sur le principe de notre construction modulaire, toutes nos pincas à balles peuvent être équipées de rotation, ce qui permettra si besoin est, de vider la caisse ou le conteneur ou de tourner la charge.

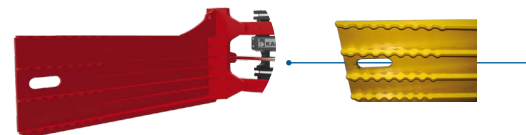
En exécution spéciale de pincas à balles grande visibilité de KAUP, vous trouverez les pincas électro-ménager ou les pincas à cartons. Ces pincas font l'objet d'une documentation séparée.

## Bras de pincas

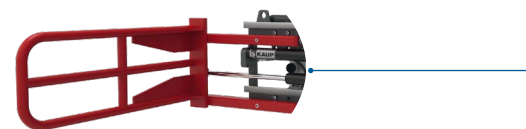
La construction robuste et solide des bras de pince permet une prise rapide et précise de la charge et garantit un excellent rendement optimisé par le poids propre de la pince et la bonne stabilité des bras. De série, tous nos bras de pincas à balles sont équipés de renforts inférieurs ou cales d'usure. Les bras sont formés et adaptés à chaque application. Dentures, armatures en fer, barres d'acier, à chaque type de charge correspond un recouvrement adapté.



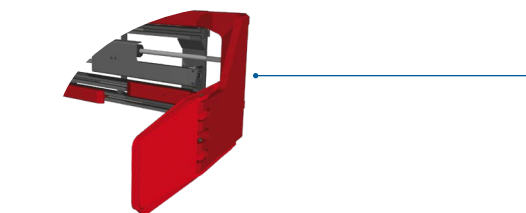
**T413B** - Bras de serrage avec barres d'acier pour transport de balles de papier ou textiles.



**T413RC** - Version avec dentures pour vieux papiers, déchets et récupération.



**T413R** - Version tubulaire pour transport de balles de mousse et blocs de polystyrène.



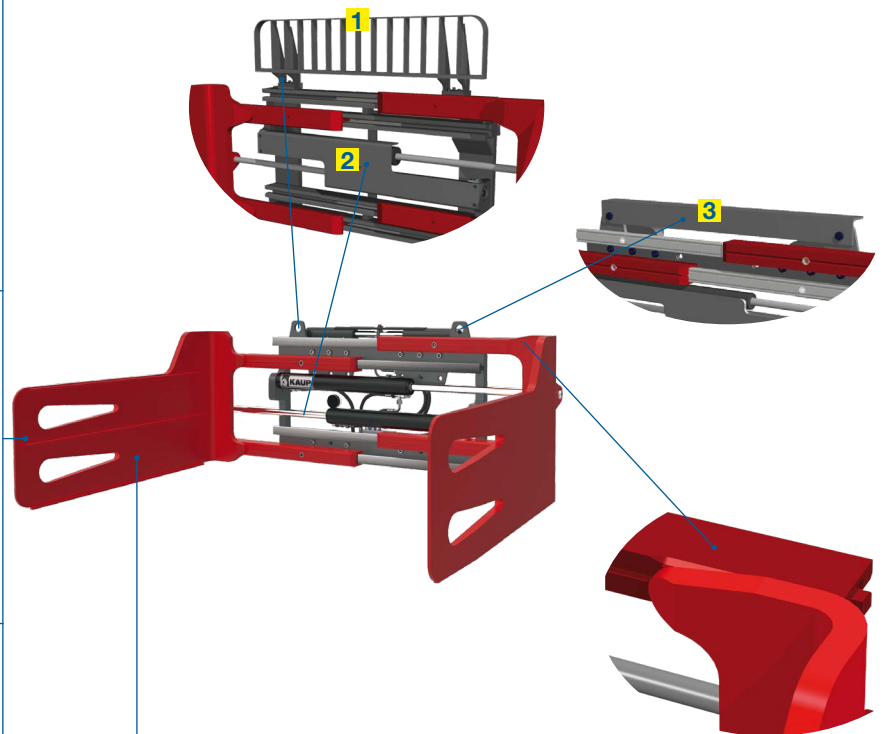
**T413B-1** - Exécution avec bras gauche oscillant pour transport de balles de formats différents.

## Adaptation multiple

En plus des chariots élévateurs, vous pouvez aussi adapter les pincas à balles KAUP sur des chargeuses ou des engins téléscopiques. Nous pouvons fournir les différentes adaptations ainsi que les systèmes d'accrochage rapide.

## Contraintes sévères

Les pincas KAUP pourront aussi être adaptées pour les contraintes les plus sévères. Pour minimiser les pannes et réduire les problèmes, nous pouvons équiper votre pince d'un dossier de charge (1), d'une protection de vérin (2), d'une protection de tige et de vérin, de protection de TDL ou de flexibles (3).



## Design des bras

Les bras standard des pincas KAUP sont conçus pour des applications difficiles et soudés directement sur les profilés de la pince.

## Recouvrement des bras de serrage

Pour le transport de produits spéciaux ou fragiles, nos bras peuvent recevoir des recouvrements divers tels que tôles, nid d'abeilles, polyuréthane, Sécutex, caoutchouc ou autres sur demande.



## La qualité éprouvée des pinces à balles KAUP

### Vos avantages en un coup d'oeil

#### Rapide, facile et économique

##### Le montage sur le chariot

Version avec DL séparé: L'accessoire est posé sur un profil de guidage, ce dernier étant accroché sur le tablier du chariot. L'ensemble est sécurisé par les crochets inférieurs (1). Ces crochets sont équipés d'un galet (2) ou pour les capacités supérieures à 3,5 t de 2 galets (3).

Après branchement des flexibles, l'accessoire est prêt à être utilisé.

Les accessoires peuvent être équipés d'accrochages rapides (4) permettant la pose ou la dépose sans outillage.

#### Très bonne

##### La visibilité des pinces KAUP

Les pinces KAUP sont une référence en matière de visibilité. L'optimisation de cette construction garantit un rendement élevé et des risques d'accidents réduits au minimum.

#### Simple

##### La prise en mains des pinces KAUP

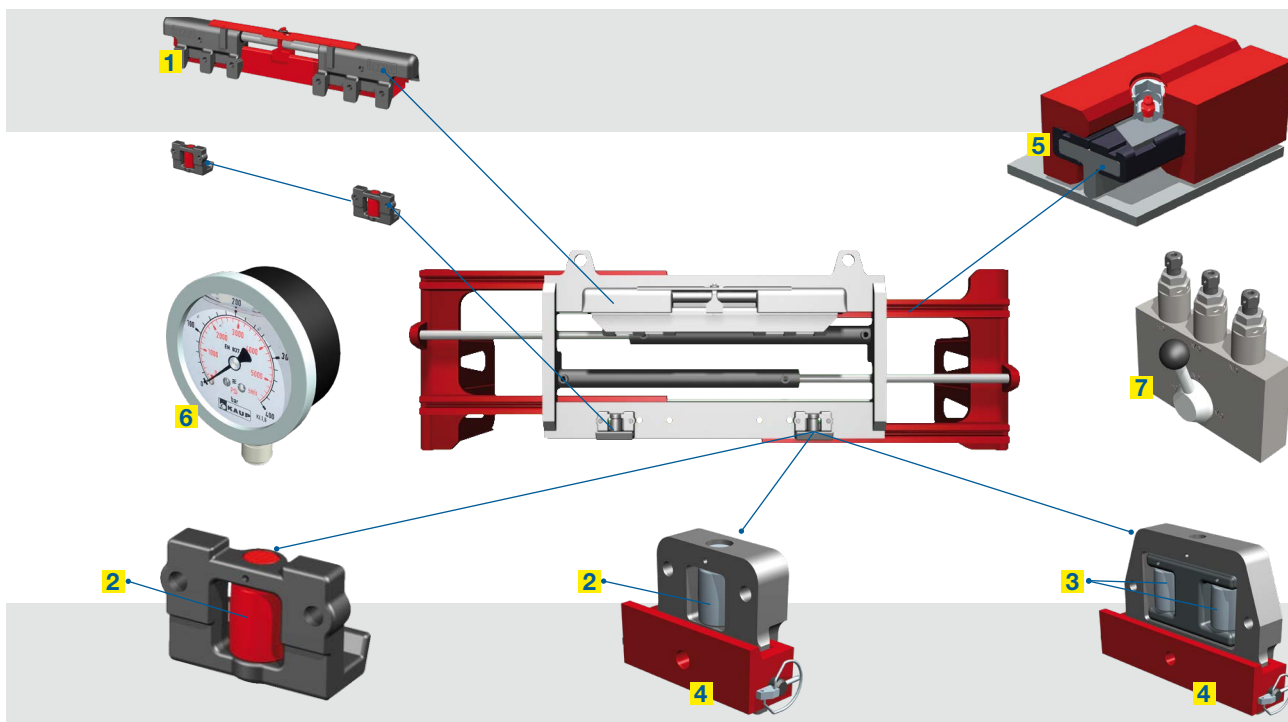
Les pinces KAUP sont généralement équipées de déplacement latéral permanent. Ce système permet l'utilisation en totalité de la plage d'ouverture de la pince. Les facteurs de risque sont réduits en raison de la limitation du déport latéral des charges ainsi que de la limitation de la vitesse de translation en fin de course.

Toutes les pinces peuvent également être livrées avec le DL dans les vérins d'ouverture. Ce système utilise la course restante dans les vérins.

#### Solide

##### Le profil du corps de pince KAUP (5)

Les pinces KAUP sont fabriquées à partir d'une combinaison de profils en T et en C. Cette technologie permet un gain de place, de poids et de stabilité. La friction entre les profils est assurée par des glissières à très haute propriété de résistance à l'usure.



#### Disponibilité permanente

##### Le service avec Toppseed

L'utilisation de composants maintes fois éprouvés est une garantie pour une utilisation sans problèmes. La maintenance peut être effectuée sans connaissances spécifiques. Par l'utilisation du système: «système modulaire KAUP» la disponibilité de pièces détachées est optimisée et ceci aux meilleurs coûts possibles. 95 % des pièces d'usure peuvent être livrées sous 24 heures.

Nos techniciens hautement spécialisés peuvent être au besoin, rapidement sur place et remettre rapidement votre équipement en service.

Les re-conditionnements ou grosses réparations peuvent être réalisés en nos ateliers d'Aschaffenburg en Allemagne où sont remis en état annuellement plus de 800 accessoires.

#### Flexibilité

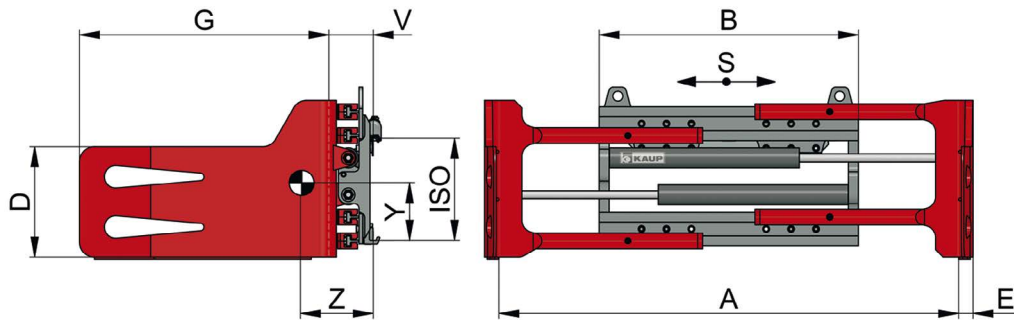
##### Pour chaque application: l'équipement approprié

Les pinces KAUP sont équipées en série de limiteurs de pression pré-réglés côté ouverture pour la protection des composants contre les poussées latérales.

Un limiteur de pression réglable permet d'ajuster la pression de serrage aux différentes charges.

Une présélection peut être obtenue par l'adjonction d'un limiteur à plusieurs plages de pression réglable manuellement (7).

Certaines pinces sont équipées d'un manomètre (6) permettant au cariste de contrôler en permanence la pression de serrage. Toutes nos pinces sont équipées d'œilletons d'linguage qui servent également de fixations aux dossierets de charge. (les pièces intermédiaires sont fournies avec les dossierets).



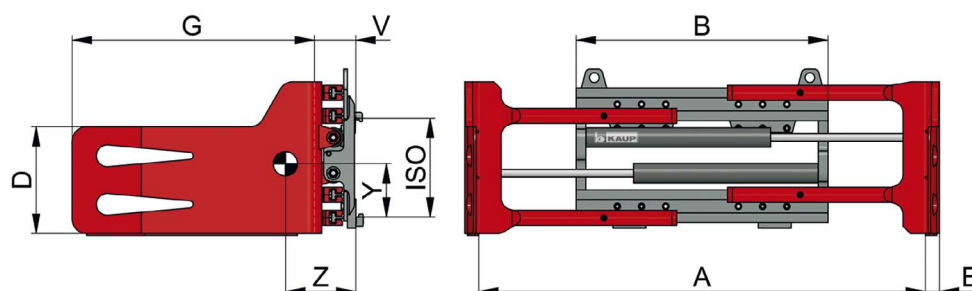
## Pince à balles T413

avec déplacement latéral permanent · 2 fonctions hydrauliques

Type	Capacité kg	CDG mm	DL S mm	A mm	B mm	D mm	E mm	G mm	ISO classe	Déport V mm	CDG Z mm	CDG <sub>V</sub> Y mm	Poids kg			
1,5T 413	1.400	500	± 100	495-1.675	970	440	37	800	2	163	227	236	354			
								1.000						289	228	390
								1.200						359	227	436
1,5T 413	1.400	500	± 100	425-1.605	1.040	440	37	800	2	163	227	235	358			
								1.000						289	227	394
								1.200						358	226	440
1,5T 413	1.400	500	± 100	495-1.745	1.040	440	37	800	2	163	226	235	359			
								1.000						288	227	395
								1.200						358	226	441
1,5T 413	1.400	500	± 100	480-1.880	1.200	440	37	800	2	163	222	235	377			
								1.000						283	227	413
								1.200						351	226	459
2T 413	2.100	500	± 100	575-1.875	1.040	440	42	1.000	2/3	178	292	228	462			
								1.200						363	228	520
2T 413	2.100	500	± 100	485-1.785	1.130	440	42	1.000	2/3	178	290	228	467			
								1.200						360	228	525
2T 413	2.100	500	± 100	485-1.985	1.330	440	42	1.000	2/3	178	283	229	482			
								1.200						352	229	540
2T 413	2.100	500	± 100	595-2.395	1.520	440	42	1.000	2/3	178	267	231	520			
								1.200						333	231	578
3T 413	2.500	500	± 100	575-1.975	1.130	470	47	1.000	2/3	182	271	248	582			
								1.200						336	241	636
								1.600						469	233	728
3T 413	2.500	500	± 100	605-2.235	1.330	470	47	1.000	2/3	182	265	248	602			
								1.200						328	241	655
								1.600						460	234	746
3T 413	2.500	500	± 100	645-2.445	1.460	470	47	1.000	2/3	182	257	249	631			
								1.200						318	242	685
								1.600						446	235	775
4T 413	3.000	500	± 100	575-1.975	1.130	470	47	1.200	3	192	325	283	709			
								1.400						392	277	773
								1.600						449	271	802
4T 413	3.000	500	± 100	475-1.975	1.330	470	47	1.200	3	192	319	283	728			
								1.400						385	278	792
								1.600						441	272	820
4T 413	3.000	500	± 100	605-2.235	1.330	470	47	1.200	3	192	318	283	731			
								1.400						384	278	795
								1.600						440	272	822
4T 413	3.000	500	± 100	635-2.435	1.460	470	47	1.200	3	192	311	285	756			
								1.400						375	279	820
								1.600						430	273	847

Type	Capacité kg	CDG mm	DL S mm	A mm	B mm	D mm	E mm	G mm	ISO classe	Déport V mm	CDG Z mm	CDG <sub>v</sub> Y mm	Poids kg
4,5T 413	3.200	600	± 100	595-1.995	1.200	470	52	1.200	3	223	325	242	829
	2.740	700						1.400			389	237	890
	2.400	800						1.600			444	236	946
4,5T 413	3.200	600	± 100	465-1.865	1.330	470	52	1.200	3	223	321	241	841
	2.740	700						1.400			385	236	902
	2.400	800						1.600			440	235	958
4,5T 413	3.200	600	± 100	695-2.325	1.330	470	52	1.200	3	223	313	242	878
	2.740	700						1.400			375	237	940
	2.400	800						1.600			428	236	995
4,5T 413	3.200	600	± 100	565-2.195	1.460	470	52	1.200	3	223	316	241	861
	2.740	700						1.400			379	236	922
	2.400	800						1.600			433	235	978
4,5T 413	3.200	600	± 100	765-2.595	1.460	470	52	1.200	3	223	309	242	897
	2.740	700						1.400			370	237	958
	2.400	800						1.600			422	236	1.014
4,8T 413	2.630	800	± 100	695-2.325	1.330	470	52	1.600	3	213	424	276	1.013
	2.330	900						1.800			493	274	1.092
4,8T 413	2.630	800	± 100	565-2.195	1.460	470	52	1.600	3	213	428	276	996
	2.330	900						1.800			499	273	1.075
5T 413	3.300	700	± 160	545-2.175	1.550	470	52	1.400	4	213	349	296	1.046
	2.900	800						1.600			402	293	1.115
5T 413	3.300	700	± 160	545-2.445	1.820	470	52	1.400	4	213	341	297	1.081
	2.900	800						1.600			392	294	1.150

Équipement livrable sans déplacement latéral. Dénomination T403. Type 1,5T413 - 5T413 livrable avec déplacement latéral dans les vérins d'ouverture. Dossieret de charge type T479. Pince à balles avec capacités plus grandes, autre largeurs de construction et plages d'ouverture sur demande.

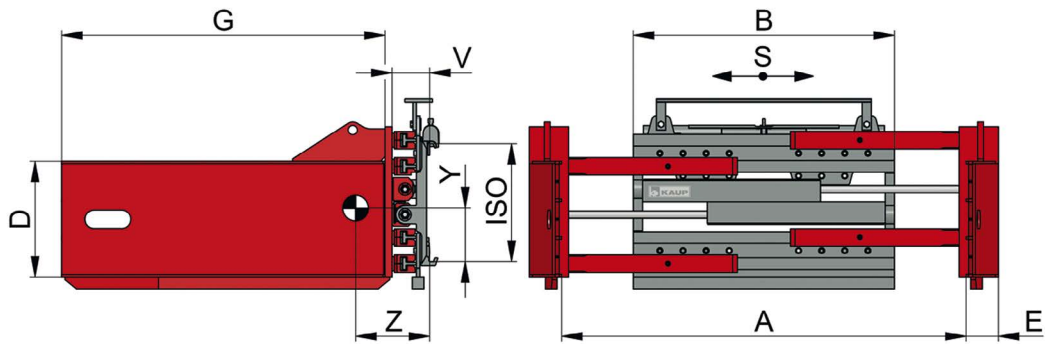


## Pince à balles T413

avec DL dans les vérins d'ouverture · course du TDL en fonction de l'ouverture de la pince · 2 fonctions hydrauliques

Type	Capacité kg	CDG mm	A mm	B mm	D mm	E mm	G mm	DL max mm	ISO cl.	Déport V mm	CDG Z mm	CDG <sub>v</sub> Y mm	Poids kg
5,5T 413B	3.300	800	625-2.525	1.740	470	47	1.600	± 475	4	249	370	291	1.320
	2.200	1.000	625-2.525				1.800				420	281	1.360
6T 413B	4.000	800	685-2.585	1.740	470	57	1.600	± 475	4	259	399	284	1.453
	3.300	1.000	685-2.585				1.800				464	281	1.545
6T 413B	4.000	800	565-2.465	1.860	470	57	1.600	± 475	4	259	394	285	1.474
	3.300	1.000	565-2.465				1.800				459	282	1.566
6T 413B	4.000	800	595-2.695	2.030	470	57	1.600	± 525	4	259	387	286	1.511
	3.300	1.000	595-2.695				1.800				451	284	1.602
6,5T 413B	6.000	800	685-2.585	1.740	470	57	1.600	± 475	4	269	392	286	1.510
	4.000	1.000	685-2.585				1.800				458	282	1.561
6,5T 413B	6.000	800	565-2.465	1.860	470	57	1.600	± 475	4	269	388	286	1.531
	4.000	1.000	565-2.465				1.800				453	282	1.582
6,5T 413B	6.000	800	595-2.695	2.030	470	57	1.600	± 525	4	269	380	288	1.571
	4.000	1.000	595-2.695				1.800				445	284	1.619
6,5T 413B	6.000	800	725-3.125	2.200	470	57	1.600	± 600	4	269	373	290	1.616
	4.000	1.000	725-3.125				1.800				437	285	1.659
8T 413B	6.500	1.000	700-3.100	2.200	560	82	1.700	± 600	4	340	481	337	2.858
	6.500	1.000	700-3.100				2.000				577	329	3.043

Équipement livrable sans déplacement latéral. Dénomination T403. Sur demande équipement livrable avec 1 bras oscillant, dénomination T413B-1. Pince à balles avec capacités plus grandes, autre largeurs de construction et plages d'ouverture sur demande. Sur base de la pince à balles KAUP des versions spéciales pour big bags sont livrables. Dossieret de charge type T479.



## Pince à balles «Recycling» T413RC

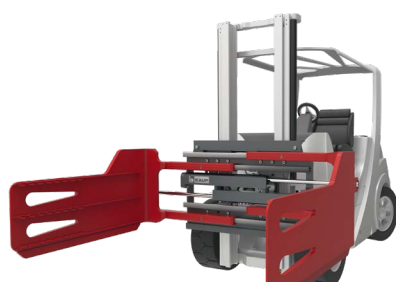
avec déplacement latéral permanent · avec protection des vérins et du DL · 2 fonctions hydrauliques

Type	Capacité kg	CDG mm	DL S mm	A mm	B mm	D mm	E mm	G mm	ISO classe	Déport V mm	CDG Z mm	CDG <sub>v</sub> Y mm	Poids kg
2T 413RC	2.100	500	± 100	575-1.875	1.040	440	42	1.000	2/3	143	280	210	573
								1.200			346	212	628
2T 413RC	2.100	500	± 100	485-1.785	1.130	440	42	1.000	2/3	143	277	209	580
								1.200			343	211	635
2T 413RC	2.100	500	± 100	595-2.395	1.520	440	42	1.000	2/3	143	258	214	641
								1.200			319	215	696
3T 413RC	1.790	700	± 100	465-1.765	1.130	500	130	1.400	2/3	153	371	221	811
								1.560			800	422	217
3T 413RC	1.790	700	± 100	605-2.235	1.330	500	130	1.400	2/3	153	361	221	840
								1.560			800	410	217
4T 413RC	2.140	700	± 100	565-1.965	1.130	500	130	1.400	3	163	370	257	919
								1.880			800	419	252
4T 413RC	2.140	700	± 100	595-2.225	1.330	500	130	1.400	3	163	354	260	975
								1.880			800	401	255
4,5T 413RC	2.400	800	± 100	550-1.950	1.200	500	130	1.600	3	188	391	220	1.025
								1.920			1.000	489	214
4,5T 413RC	2.400	800	± 100	650-2.280	1.330	500	130	1.600	3	188	383	220	1.051
								1.920			1.000	479	214
4,5T 413RC	2.400	800	± 100	590-2.290	1.460	500	130	1.600	3	188	377	220	1.072
								1.920			1.000	471	214
4,5T 413RC	2.400	800	± 100	630-2.460	1.550	500	130	1.600	3	188	372	220	1.092
								1.920			1.000	465	214

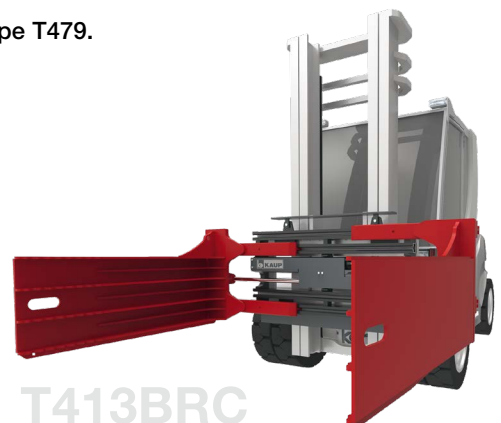
Livable sans déplacement latéral. Dénomination T403RC. Dossieret de charge type T479.



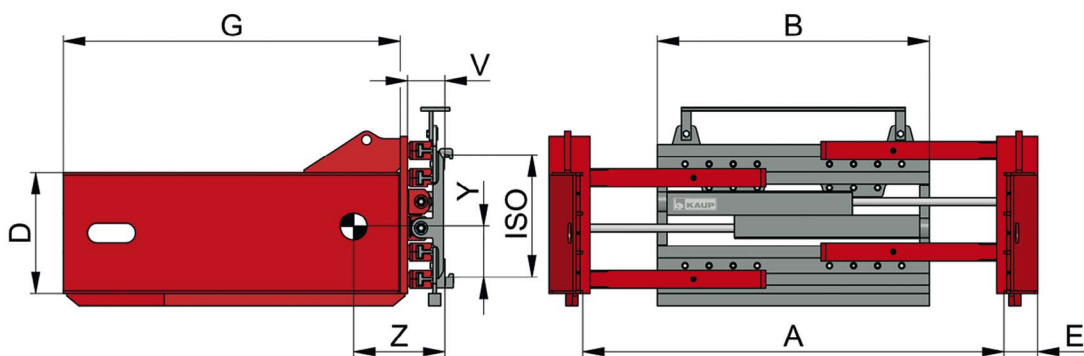
T413R



T413RC



T413BRC

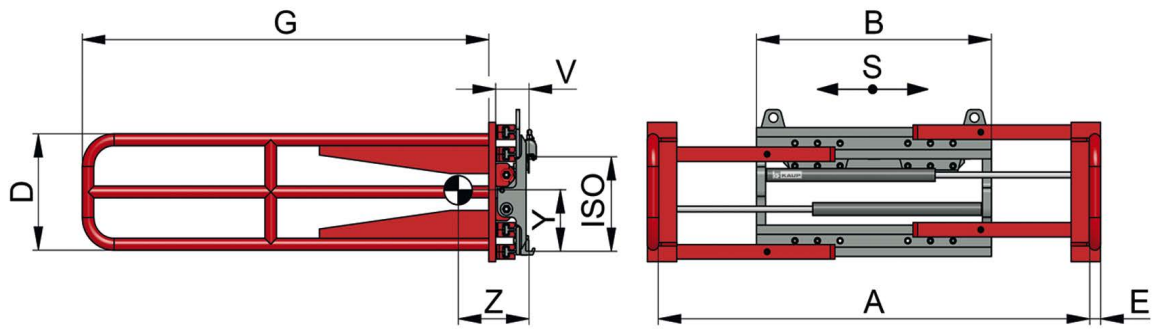


## Pince à balles «Recycling» T413RC

avec déplacement latéral dans les vérins d'ouverture · avec protection des vérins et du DL · 2 fonctions hydrauliques

Type	Capacité kg	CDG mm	A mm	B mm	D mm	E mm	G mm	DL max mm	ISO classe	Déport V mm	CDG Z mm	CDG <sub>V</sub> Y mm	Poids kg
2T 413RC	2.100	500	575-1.875	1.040	440	42	1.000	± 325	2 / 3	136	277	216	566
							1.200				344	218	620
2T 413RC	2.100	500	485-1.785	1.130	440	42	1.000	± 325	2 / 3	136	274	215	573
							1.200				340	217	628
2T 413RC	2.100	500	595-2.395	1.520	440	42	1.000	± 450	2 / 3	136	255	220	634
							1.200				316	221	689
3T 413RC	1.790	700	465-1.765	1.130	500	130	1.400	± 325	2 / 3	145	379	227	778
		800					432				223	804	
3T 413RC	1.790	700	605-2.235	1.330	500	130	1.400	± 407,5	2 / 3	145	368	227	807
		800					419				223	843	
4T 413RC	2.140	700	565-1.965	1.130	500	130	1.400	± 350	3	155	348	251	876
		800					395				246	912	
4T 413RC	2.140	700	595-2.225	1.330	500	130	1.400	± 407,5	3	155	333	254	931
		800					377				249	967	
4,5T 413RC	2.400	800	550-1.950	1.200	500	130	1.600	± 350	3	181	410	226	1.006
		1.000					486				209	1.050	
4,5T 413RC	2.400	800	650-2.280	1.330	500	130	1.600	± 407,5	3	181	401	226	1.032
		1.000					476				209	1.076	
4,5T 413RC	2.400	800	590-2.290	1.460	500	130	1.600	± 425	3	181	395	225	1.054
		1.000					468				208	1.098	
4,5T 413RC	2.400	800	630-2.460	1.550	500	130	1.600	± 457,5	3	181	389	225	1.073
		1.000					462				208	1.117	
4,8T 413BRC	3.300	800	585-2.085	1.330	500	130	1.600	± 375	3	211	398	299	1.298
		1.000					495				280	1.385	
5,5T 413BRC	3.300	800	625-2.525	1.740	500	130	1.600	± 475	4	211	375	290	1.412
		1.000					465				281	1.499	
6T 413BRC	4.000	800	685-2.585	1.740	600	160	1.600	± 475	4	211	383	291	1.433
		1.000					479				282	1.521	
6T 413BRC	4.000	800	565-2.465	1.860	600	160	1.600	± 475	4	211	378	292	1.455
		1.000					474				283	1.543	
6T 413BRC	4.000	800	595-2.695	2.030	600	160	1.600	± 525	4	211	371	293	1.493
		1.000					465				284	1.581	
6,5T 413BRC	6.000	800	685-2.585	1.740	600	160	1.600	± 475	4	221	374	293	1.509
		1.000					477				284	1.576	
6,5T 413BRC	6.000	800	565-2.465	1.860	600	160	1.600	± 475	4	221	370	293	1.531
		1.000					472				284	1.598	
6,5T 413BRC	6.000	800	595-2.695	2.030	600	160	1.600	± 525	4	221	363	295	1.572
		1.000					463				286	1.639	
8T 413BRC	8.000	800	585-2.985	2.200	600	160	1.600	± 600	4	258	339	348	2.294
		1.000					423				339	2.418	

Livable sans déplacement latéral. Dénomination T403RC. Dossieret de charge type T479.



## Pince à balles de mousse T413R

avec déplacement latéral permanent · 2 fonctions hydrauliques

Type	Capacité kg	CDG mm	DL S mm	A mm	B mm	D mm	E mm	G mm	ISO classe	Déport V mm	CDG Z mm	CDG <sub>v</sub> Y mm	Poids kg
1,5T 413R	500	1.000	± 100	760-2.260	1.130	500	50	1.500	2	133	266	263	348
				840-2.460	1.330	500	50	1.500	2	133	259	262	362
				840-2.460	1.330	500	50	1.800	2	133	304	262	372
2T 413R	800	1.000	± 100	600-1.900	1.040	500	50	1.800	2	143	313	263	377
				600-2.450	1.600	500	50	1.800	2	143	279	263	438

Livrable sans déplacement latéral. Dénomination T403R. Dossieret de charge type T479.



Les accessoires KAUP sont conformes aux normes actuelles de qualité et de sécurité - selon la documentation technique relative aux normes européennes de la profession. Nous nous réservons le droit de toute modification technique.

L'usine KAUP GmbH est certifiée DIN EN ISO 9001



L'accessoire est essentiel

**KAUP GmbH & Co. KG**  
 Braunstrasse 17 · D - 63741 Aschaffenburg  
 ☎ +49 6021 865-0 · 📠 +49 6021 865-213  
 E-Mail: kaup@kaup.de · www.kaup.de

**KAUP FRANCE**  
 AUTOPORT ALSACE · BP 20064  
 12, Rue Jean Monnet, F 68392 SAUSHEIM Cedex  
 ☎ +33 3 89 61 70 18 · 📠 +33 3 89 61 90 55  
 E-Mail: info@kaup.fr · www.kaup.fr

**KAUP BENELUX**  
 Legeweg 157 bus K  
 B 3020 Oostkamp  
 ☎ +32 50 826 382 · 📠 +32 50 826 899  
 E-Mail: info@kaup.be · www.kaup.de