



Las manos para su carretilla

## Manipulador de barriles

0.3T415W · 0.3T415WD



0.3T415W · 0.3T415WD

## Manipulador de barriles KAUP 0.3T415W

El manipulador de barriles KAUP 0.3T415W abre una nueva dimensión en la logística de transporte interna.

Cualquier carretilla equipada con el 0.3T415W puede llevar a cabo todos los requerimientos de transporte en bodegas y almacenes de forma rápida, segura y eficiente, en los que, hasta la fecha han sido efectuados manualmente y por tanto, consumiendo mucho tiempo.

El 0.3T415W está diseñado para trabajar en espacios confinados.

y puede manipular barriles (vacíos o llenos de vino, whisky etc.) almacenados así como apilarlos y recuperarlos incluso en pasillos estrechos tanto a izquierda como a derecha en la dirección de conducción.

Los rodillos revestidos de goma y ajustables que se hallan sobre las horquillas redondeadas, permiten la manipulación de casi todos los tamaños y versiones de barriles de vino y otros alcoholes.



## Giro de los barriles

180°



El manipulador de barriles KAUP 0.3T415W puede girar los mismos puede girar lateralmente barricas con precisión y hasta 180°.

Así, el 0.3T415W puede levantar y colocar barriles a izquierda y derecha en dirección del conductor.

Las errores de conducción pueden ser compensados y los tiempos de maniobra minimizados, así como prevenidos los daños en los barriles.

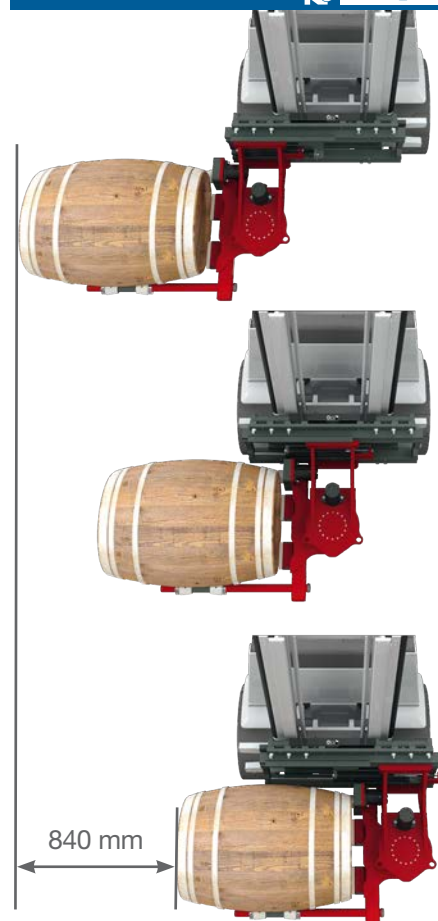


## Desplazamiento lateral del barril

El barril puede ser desplazado lateralmente de forma transversal al sentido de la marcha hasta 840 mm y sacarlo con seguridad del lugar de almacenamiento o fuera del estante.

El manipulador de barriles KAUP está diseñado con desplazamiento lateral independiente de  $\pm 100$  mm. Además, el portahorquillas puede ser desplazado  $\pm 320$  mm dentro del chasis de forma que el total de carrera del desplazamiento lateral real es de  $\pm 420$  mm.

↔ 840 mm



## Rodando el barril

Los espolones del manipulador de barriles KAUP 0.3T415W están montados con topes deslizantes de goma.

En la posición "transversal al sentido de marcha" el conductor puede bajar suavemente el barril y rodarlo despacio hacia adelante. De esta manera el barril es rodado y al mismo tiempo guiado entre los espolones.

Se pueden rodar manualmente para mezclar los contenidos o vaciarlo (por ejemplo para limpieza) con la carretilla de manera más rápida y eficiente.

Adicionalmente los barriles estocados en bloque se pueden alcanzar fácilmente para rodarlos manualmente con poco esfuerzo físico.

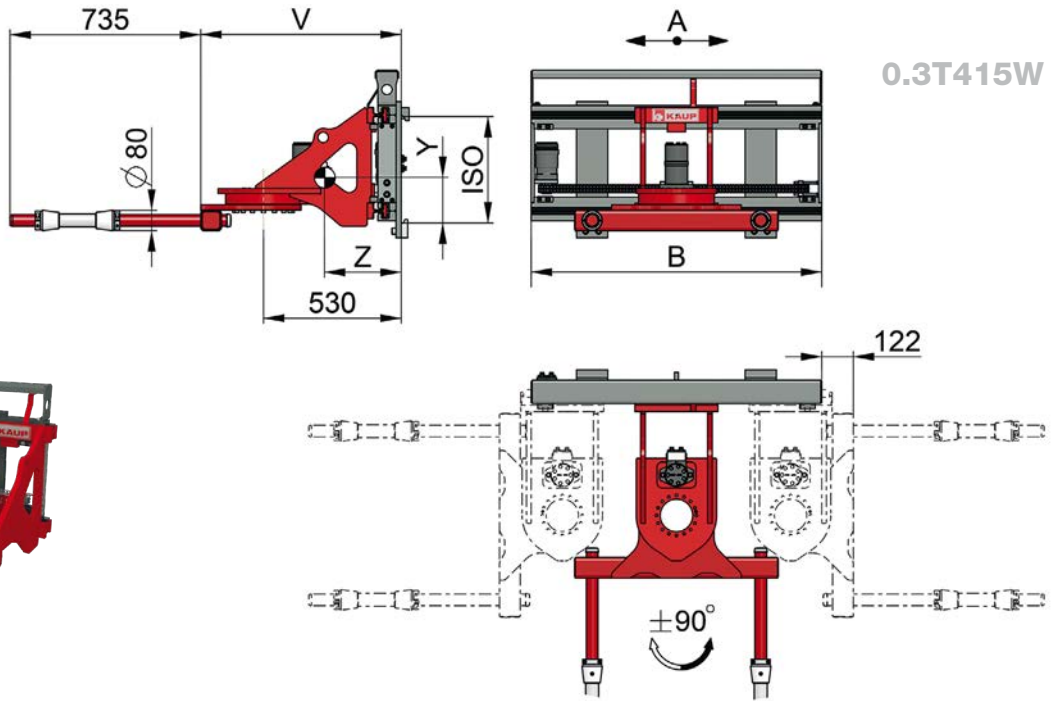
Uno de los espolones del manipulador de barriles KAUP 0.3T415WD va montado con rodamientos hidráulicamente accionados para mezclar los contenidos o vaciar el barril.



0.3T415W



0.3T415WD



## Manipulador de barriles 0.3T415W / WD

Con desplazamiento lateral independiente · 2 funciones hidráulicas

Modelo	Capacidad kg	CDC mm	Rango de apertura A mm	Ancho B mm	ISO Clase	ESP V mm	CDG Z mm	CDG <sub>v</sub> Y mm	Peso kg
0.3T 415 W	300	475	± 440	1.120	2	773	296	176	250
0.3T 415 WD*	300	475	± 440	1.120	2	853	333	171	265
0.6T 415 W	600	400	± 400	1.120	2	1.230	530	153	285

\* Uno de los espolones va montado con rodamientos hidráulicamente.

Están disponibles amplias versiones y longitudes de espolones para diferentes tamaños de barriles bajo demanda. Opcionalmente también están disponibles topes de goma en lugar de rodillos.



Los productos KAUP reúnen la calidad, seguridad y documentación técnica exigida por la actual directiva europea de máquinas. Nos reservamos la posibilidad de realizar cambios en nuestros equipos con motivo de mejoras técnicas.

La empresa KAUP está certificada según DIN EN ISO 9001



Las manos para su carretilla

**KAUP GmbH & Co. KG**  
 Braunstrasse 17 · D - 63741 Aschaffenburg  
 ☎ +49 6021 865-0 · 📠 +49 6021 865-213  
 E-Mail: kaup@kaup.de · www.kaup.de

**KAUP ESPAÑA, S.L.U.**  
 C./ Ebro 12 · E - 28864 Ajalvir (Madrid)  
 Teléfono: +34 918874434 · Fax: +34 918845935  
 E-Mail: kaup@kaup.es · Internet: www.kaup.es