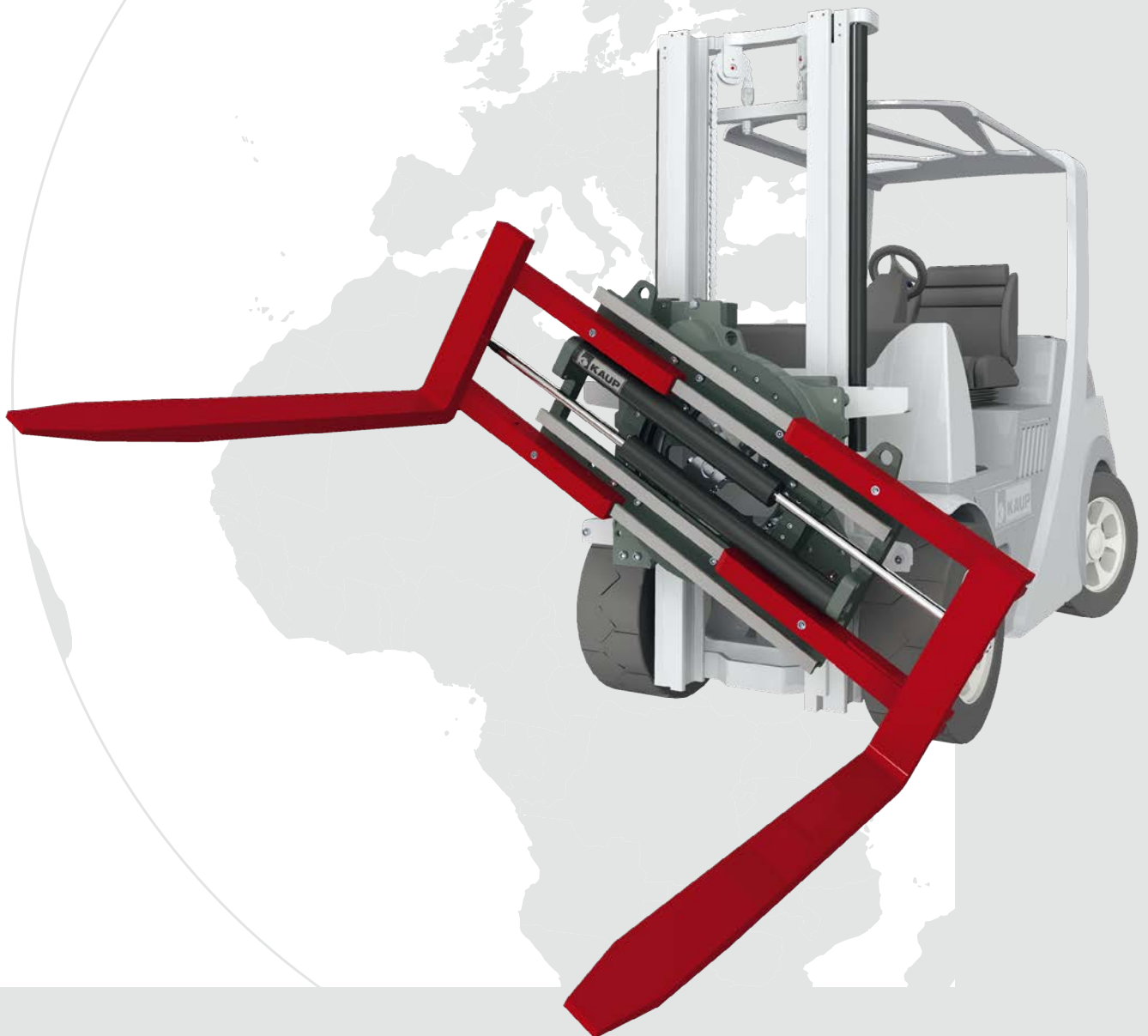




Die Hände Ihres Staplers

Drehbare Klammergabel T451/D
Palettenwendeklammer T451W/W180/WA
Drehbare Ballenklammer T453
Drehbares Zinkenverstellgerät T456Z



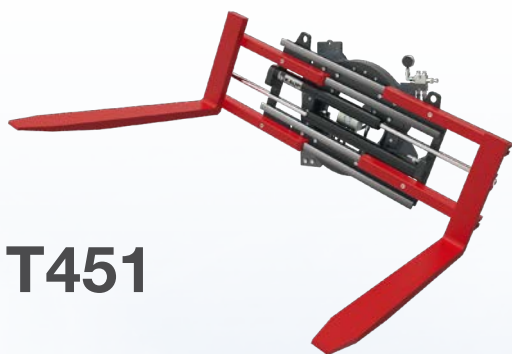
T451 · T453 · T456Z

Einsatzgebiete für drehbare Klammern und drehbare Kombinationen allgemein

Im Produktionsablauf sowie bei Transport und Verladung muss Transportgut häufig gewendet werden. Für derartige Einsatzfälle gibt es eine große Vielzahl von drehbaren Klammern. Die unterschiedlichen Ausführungen und die Vielfalt des Angebotes ergeben sich durch den jeweiligen Transportzweck. Grundsätzlich kann praktisch jede Klammerausführung zu einer Drehklammer aufgerüstet werden.

Ein weiteres Einsatzfeld sind ebenfalls alle Transporte bei denen der Gabelstapler zum Entleeren von Behältern, wie Kisten oder Gitterboxen verwendet wird.

Durch die konsequente Anwendung des KAUP-typischen Baukastenprinzips wird bei aller Vielfalt des Programmes auf nur wenige Grundkomponenten aus den Drehgeräte- und Klammerbaureihen zurückgegriffen. Im Bedarfsfall verbessert dies die Verfügbarkeit von Ersatzteilen erheblich, da durch die Baukastenbauweise die Ersatzteilelager klein gehalten werden können.



T451



T451A



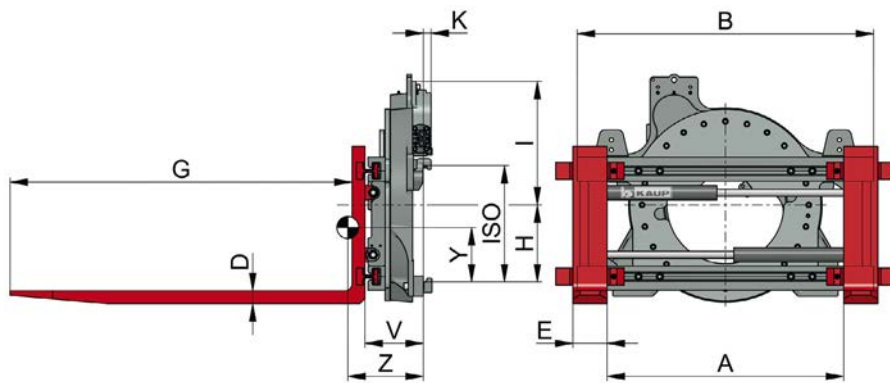
T453



T451W



T456BZ



T456BZA

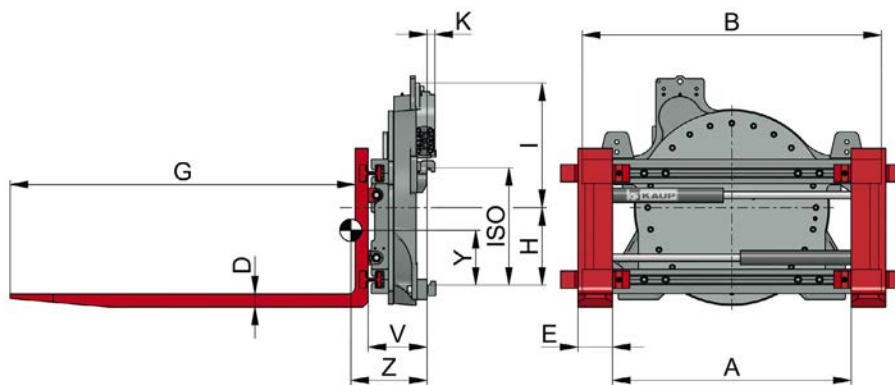


Drehbares Zinkenverstellgerät T456BZ - 360° endlos

Modell	Tragfähigkeit kg	LSP mm	A mm	B mm	D mm	E mm	G mm	H mm	I mm	K mm	Md ¹⁾ Nm	Vol ²⁾ ltr.	ISO Kl.	V mm	ESP Z mm	ESP _v Y mm	Gewicht kg
2T 456 BZ	2.500	500	130-930	1.150	45	120	1.200	269	457	33	7.700	9,7	2/3	210	261	198	455
3,5T 456 BZ	3.600	500	130-930	1.150	50	150	1.200	338	395	40	8.950	11,3	3	258	271	241	703
4,5T 456 BZ	4.500	500	130-1.130	1.350	60	150	1.200	338	395	40	8.950	11,3	3	261	279	236	788
5T 456 BZ	5.000	600	260-1.260	1.700	60	150	1.200	351	445	40	13.434	15,7	4	334	309	277	980

1) Md ΔP = 125 bar. 2) Erforderliche Ölmenge pro Umdrehung.

Gerät mit Seitenschub Modell T496BZ. Gerät auch mit Anschraubgabeln lieferbar. Größere Modelle und andere Baubreiten auf Anfrage.



T456ZGA



Drehbares Zinkenverstellgerät T456ZG - 360° endlos - Gießerei-Ausführung

Modell	Tragfähigkeit kg	LSP mm	A mm	B mm	D mm	E mm	G mm	H mm	I mm	K mm	Md ¹⁾ Nm	Vol ²⁾ ltr.	ISO Kl.	V mm	ESP Z mm	ESP _v Y mm	Gewicht kg
2T 456 BZG	2.500	500	130-930	1.150	45	120	1.200	269	457	33	7.700	9,7	2/3	230	247	216	542
3,5T456 BZG	3.600	500	130-930	1.150	50	150	1.200	338	395	40	8.950	11,3	3	258	273	235	712
4,5T456 BZG	4.500	500	130-1.130	1.350	60	150	1.200	338	395	40	8.950	11,3	3	261	282	231	795
5T 456 ZG	5.000	600	260-1.260	1.700	60	150	1.200	345	445	40	13.434	15,7	4	345	313	281	1.014
8T 456 ZG	5.500	810	240-1.240	1.700	70	160	1.200	396	480	40	21.679	18,8	4	402	318	334	1.705

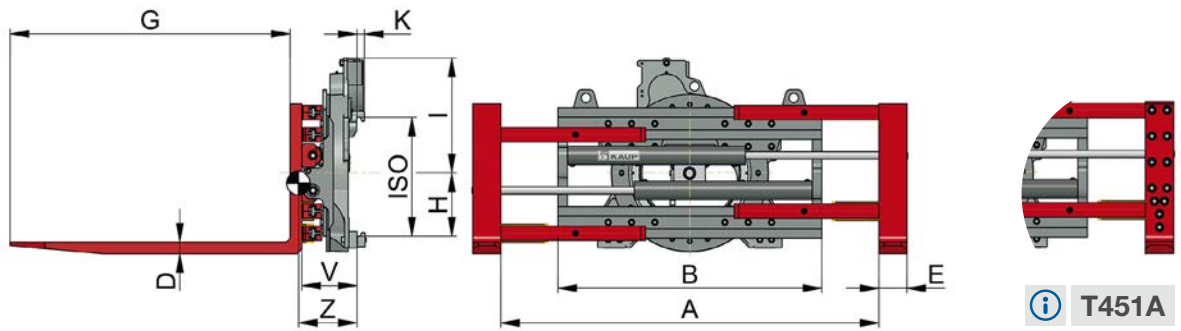
1) Md ΔP = 125 bar. 2) Erforderliche Ölmenge pro Umdrehung.

Modell T456BZA / T456ZGA mit Anschraubgabeln auf Anfrage erhältlich

Gerät mit Seitenschub Modell T496ZG.

Größere Modelle und andere Baubreiten auf Anfrage.





T451A

Drehbare Klammergabel T451 - Drehbereich 360° endlos

Modell	Tragfähigkeit der Zinken kg	als Klammer kg	LSP mm	A mm	B mm	D mm	E mm	H mm	I mm	K mm	Md ²⁾ Nm	Vol ³⁾ ltr.	ISO Kl.	V mm	ESP Z mm	Gewicht kg
1,5T 451	1.900	1.250	500	300-1.480	970	45	120	213	478	33	6.013	7,6	2	216	284	425
				20-920	970										286	413
				310-1.660	1.130										280	436
				70-1.250	1.200										280	438
				290-1.690	1.200										279	441
2T 451	2.600	2.000	500	310-1.510	1.040	50	120	269	457	33	7.700	9,7	2/3	232	273	529
				320-1.620	1.130										271	536
				70-1.120	1.130										272	531
				120-1.420	1.330										269	547
				320-1.820	1.330										268	551
3T 451	3.000	2.500	500	260-1.560	1.130	50	150	338	395	40	8.950	11,3	3	279	290	750
				260-1.760	1.330										288	770
4T 451	3.600	2.900	500	260-1.760	1.330	50	150	338	395	40	8.950	11,3	3	289	279	820
				130-1.630	1.460										278	830
				260-1.890	1.460										278	835
4,8T 451	4.500	3.500	500	250-1.650	1.330	60	150	338	395	40	8.950	11,3	3	314	294	990
				120-1.520	1.460										293	995
				220-1.720	1.460										293	1.000
5T 451	4.500	3.500	600	270-1.670	1.330	70	150	351	445	40	13.434	15,7	4	360	332	1.191
				280-1.910	1.550										329	1.237
				550-2.450 ¹⁾	1.550										328	1.301
				280-2.180	1.820										326	1.279
6T 451 B	6.000	4.200	600	490-2.390 ¹⁾	1.550	60	180	351	510	40	17.157	20,7	4	392	318	1.700

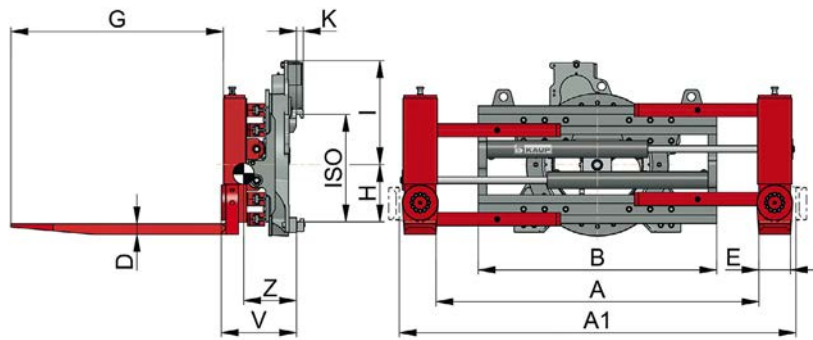
Gabellänge 'G' = 1.200 mm. Gerät mit Seitenschub Modell T491.

1) Aufnahme von Europaletten längs nicht möglich. 2) Md ΔP = 125 bar. 3) Erforderliche Ölmenge pro Umdrehung.

T451A - Ausführung mit Anschraubgabeln



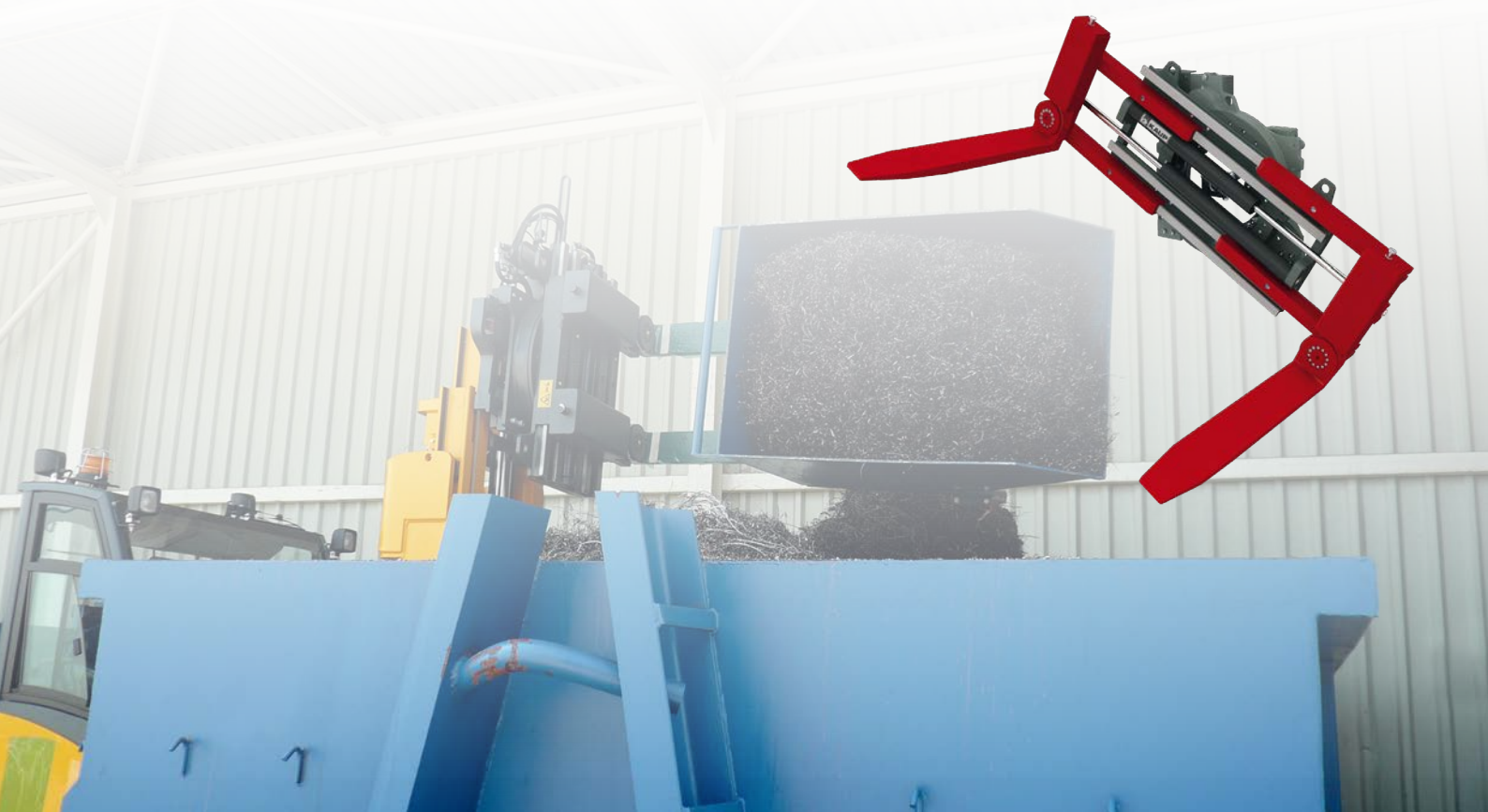
2T451EX

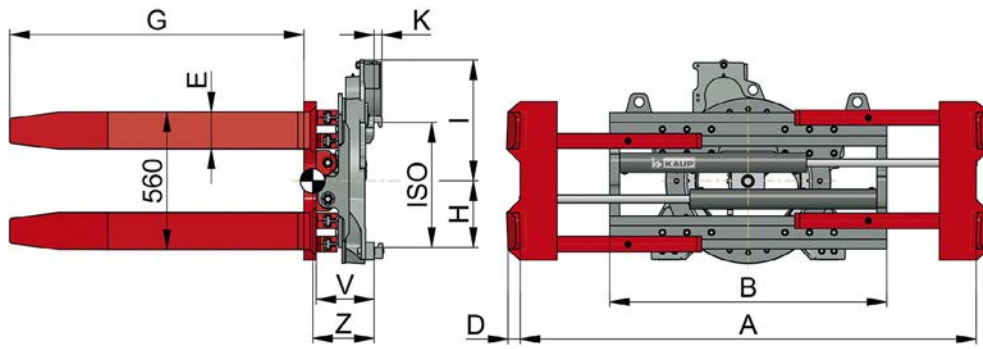


Drehbare Drehgabelklammer T451D - Drehbereich 360° endlos - Gabellänge max. 1.300 mm

Modell	Tragfähigkeit der Zinken kg	als Klammer kg	LSP mm	A mm	B mm	D mm	E mm	A1 mm	I mm	K mm	H mm	Md ¹⁾ Nm	Vol ²⁾ ltr.	ISO Kl.	V mm	ESP Z mm	Gewicht kg		
1,5T451D	1.900	1.250	500	90-1.090	970	40	120	380-1.380	478	33	213	6.013	7,6	2	331	286	433		
				270-1.450	970			560-1.740										285	436
				260-1.660	1.200			550-1.950										281	452
2T 451 D	2.300	2.000	500	130-1.330	1.130	50	150	510-1.710	457	32	269	7.700	9,7	2/3	356	312	602		
				230-1.530	1.130			610-1.910										312	605
				230-1.730	1.330			610-2.110										308	620

1) $Md \Delta P = 125 \text{ bar}$. 2) Erforderliche Ölmenge pro Umdrehung. Gabellänge 'G' = 1.200 mm.
Gerät mit Seitenschub Modell T491D.



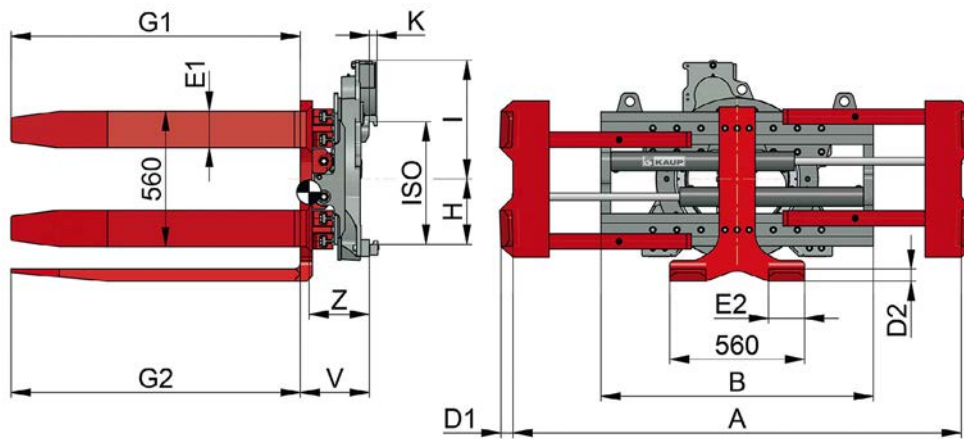


Paletten-Wendeklammer T451W - Drehbereich 360° endlos - mit 2 Doppelgabeln

Modell	Tragfähigkeit als Klammer kg	LSP mm	A mm	B mm	D mm	E mm	G mm	H mm	I mm	K mm	Md ¹⁾ Nm	Vol ²⁾ ltr.	ISO Kl.	V mm	ESP Z mm	Gewicht kg
1,5 T451W	1.250	500	540-1.720 530-1.930	970 1.200	45	125	1.200	213	432	33	6.013	7,6	2	216	383 376	531 547
2T 451W	2.000	500	560-1.860 560-2.060	1.130 1.330	50	150	1.200	269	515	33	7.700	9,7	2/3	232	385 381	725 740
3T 451W	2.500	500	560-1.860 560-2.060	1.130 1.330	50	150	1.200	338	395	40	8.950	11,3	3	279	373 369	869 888
4T 451W	2.900	500	560-2.060 560-2.190	1.330 1.460	60	160	1.200	338	395	40	8.950	11,3	3	289	380 378	1.029 1.041
4,5T 451W	2.900	500	560-2.060 560-2.180	1.330 1.460	60	160	1.200	328	675	36	14.823	17,4	4	291	364 362	1.155 1.169
5T 451W	3.500	600	580-2.210 850-2.750	1.550 1.550	60	200	1.200	345	455	40	13.434	15,7	4	360	412 407	1.442 1.505

1) Md Δ P = 125 bar. 2) Erforderliche Ölmenge pro Umdrehung. Gerät mit Seitenschub Modell T491W.





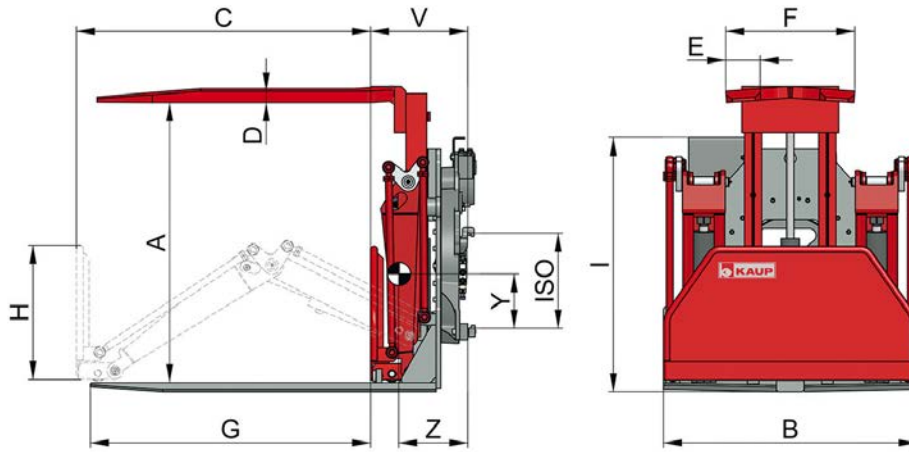
Paletten-Wendeklammer T451W/180

Drehbereich 360° endlos - mit zusätzlichem Gabelpaar zum Entleeren verschiedener Transportbehälter bzw. Gitterboxen

Modell	Tragfähigkeit als Klammer		A mm	B mm	Gabelquerschnitt			zusätzliches Gabelpaar			Md ¹⁾ Nm	Vol ²⁾ ltr.	ISO Kl.	V mm	ESP	
	LSP kg	LSP mm			E1 mm	D1 mm	G1 mm	E2 mm	D2 mm	G2 mm					Z mm	Gewicht kg
1,5T 451W/180	1.250	500	540-1.720	970	125	45	1.200	125	45	1.200	6.013	7,6	2B	267	431	678
			530-1.930	1.200											425	694
2T 451W/180	2.000	500	560-1.860	1.130	150	50	1.200	150	50	1.200	7.700	9,7	2/3B	285	437	905
			560-2.060	1.330											432	920
3T 451W/180	2.500	500	560-1.860	1.130	150	50	1.200	150	50	1.200	8.950	11,3	3B	333	423	1.083
			560-2.060	1.330											419	1.102

Achtung: Nur Aufhängung in Form »B« erhältlich. ¹⁾ Md Δ P = 125 bar. ²⁾ Erforderliche Ölmenge pro Umdrehung. Gerät mit Seitenschub Modell T491W/180. **Hinweis:** Die Behälter müssen unterfahrbar sein.





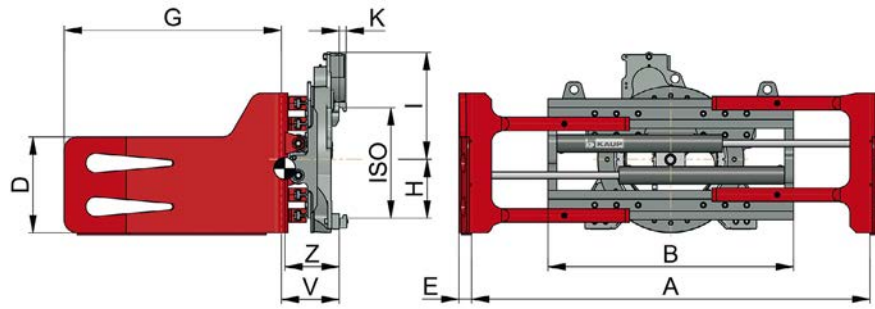
Paletten-Wendeklammer mit Abschieber T451WA Drehbereich 360°

Paletten-Wendeklammern mit Abschieber kommen dort zum Einsatz, wo das Ladegut von einer hochwertigen Produktionspalette auf eine preiswertere Transportpalette (Einwegpalette) oder direkt auf die Ladepritsche des LKW oder Waggon umgeladen wird. Die palettierte Ware wird mit den Gabeln aufgenommen, geklammert und um 180° gedreht. Beim Öffnen der Klammer liegt das Transportgut auf den beiden Tragplatten und wird von diesen hydraulisch, mit Hilfe eines Abschiebeschildes, auf die Transportpalette oder die Ladepritsche direkt abgeschoben.

Modell	Tragfähigkeit der Zinken kg	mm	A mm	B mm	C mm	D mm	E mm	F mm	G mm	H mm	J mm	ISO Kl.	V mm	ESP Z mm	Gewicht kg
2T 451 WA	1.400	600	700-1.200	1.100	1.250	50	150	650	1.200	565	1.045	2/3	422	455	1.082
3T 451 WA	2.000	600	1.050-1.675	1.300	1.250	60	160	650	1.200	735	1.135	3	509	405	1.550
3T 451 WA	2.000	600	1.050-1.675	1.300	1.250	60	160	650	1.200	735	1.135	4	481	380	1.620
4T 451 WA	2.500	600	1.050-1.675	1.300	1.250	60	160	650	1.200	735	1.135	4	490	395	1.755

Gerät zusätzlich mit Seitenschub möglich, Typenbezeichnung T491WA, weiteres Magnetventil erforderlich. Sonderseitenschub für Containerbeladung auf Anfrage. Seitliche Stützplatte auf Anfrage.



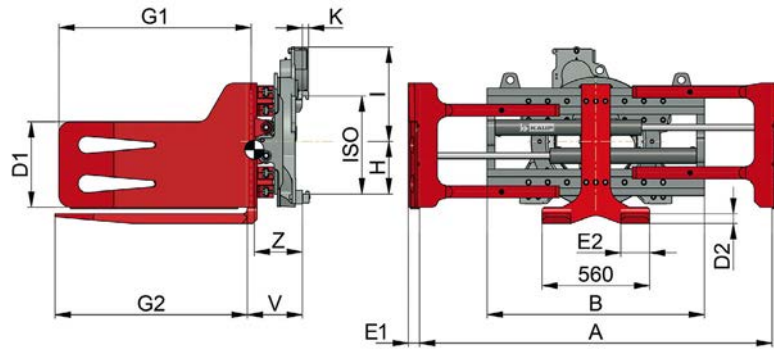


Drehbare Ballenklammer T453 - Drehbereich 360° endlos

Modell	Tragfähigkeit kg	LSP mm	A mm	B mm	D mm	E mm	G mm	H mm	I mm	K mm	Md ¹⁾ Nm	Vol ²⁾ ltr.	ISO Kl.	V mm	ESP Z mm	Gewicht kg	
1,5T 453	1.250	500	475-1.655	970	440	37	1.000	213	478	33	6.013	7,6	2	246	312	462	
			475-1.725	1.040												308	475
			465-1.865	1.200												305	485
2T 453	2.000	500	575-1.875	1.040	440	42	1.000	269	457	32	7.700	9,7	2/3	266	304	606	
			675-2.075	1.040												303	609
			485-1.785	1.130												303	611
			585-1.985	1.130												302	614
			485-1.985	1.330												300	627
			595-2.395	1.520												291	667
2,5T 453	2.300	500	475-1.775	1.130	500	47	1.000	269	457	32	7.700	9,7	2/3	280	318	761	
			475-1.975	1.330												314	780
3T 453	2.500	500	475-1.775	1.130	500	47	1.000	338	395	40	8.950	11,3	3	319	326	854	
			475-1.975	1.330												323	873
			475-2.105	1.460												322	886
4T 453	2.900	500	375-1.775	1.330	500	47	1.000	338	395	40	8.950	11,3	3	329	314	928	
			475-1.975	1.330												314	930
			605-2.235	1.330												314	933
			475-2.105	1.460												313	943
			385-2.105	1.550												312	991
4,8T 453	3.500	500	465-1.865	1.330	500	52	1.000	338	395	40	8.950	11,3	3	359	313	1.089	
			695-2.325	1.330												313	1.096
			565-2.195	1.460												311	1.112

1) Md Δ P = 125 bar. 2) Erforderliche Ölmenge pro Umdrehung. Gerät mit Seitenschub Modell T493. Andere Baubreiten, Öffnungsbereiche und Armabmessungen auf Anfrage möglich.



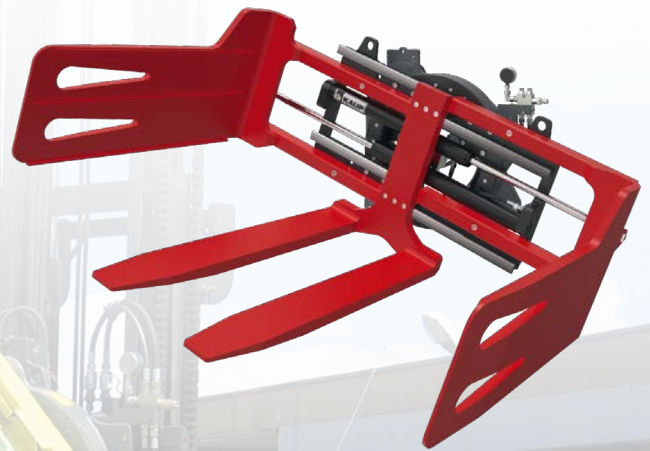


Drehbare Ballenklammer T453/180

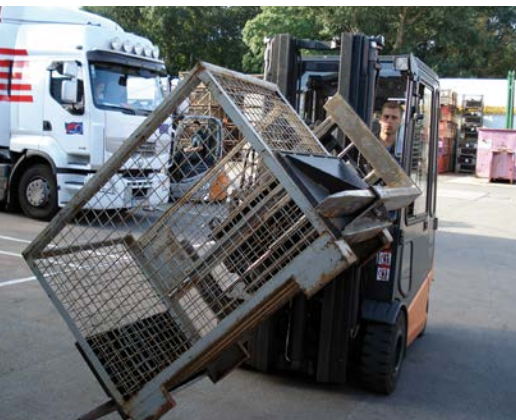
Drehbereich 360° endlos - mit zusätzlichem Gabelpaar zum Entleeren verschiedener Transportbehälter bzw. Gitterboxen

Modell	Tragfähigkeit als Klammer		A mm	B mm	Arm-abmessungen			zusätzliches Gabelpaar			Md ¹⁾ Nm	Vol ²⁾ ltr.	ISO KL.	V mm	ESP Z mm	Gewicht kg		
	LSP kg	LSP mm			D1 mm	E1 mm	G1 mm	E2 mm	D2 mm	G2 mm								
1,5T 453/180	1.250	500	655-1.755	970	440	37	1.200	125	45	1.200	6.013	7,6	2B	267	427	652		
			655-2.005	1.200													420	668
2T 453/180	2.000	500	575-1.875	1.040	440	42	1.200	150	50	1.200	7.700	9,7	2/3B	285	411	863		
			585-1.985	1.130													409	871
			585-2.185	1.330													405	886
3T 453/180	2.500	500	695-2.095	1.130	500	47	1.200	150	50	1.200	8.950	11,3	3B	328	421	1.133		
			675-2.175	1.330													418	1.150

Achtung: Nur Aufhängung in Form »B« erhältlich. ¹⁾ Md Δ P = 125 bar. ²⁾ Erforderliche Ölmenge pro Umdrehung. Gerät mit Seitenschub Modell T493/180. **Hinweis:** Die Behälter müssen unterfahrbar sein.



Drehbare Klammergabel T451



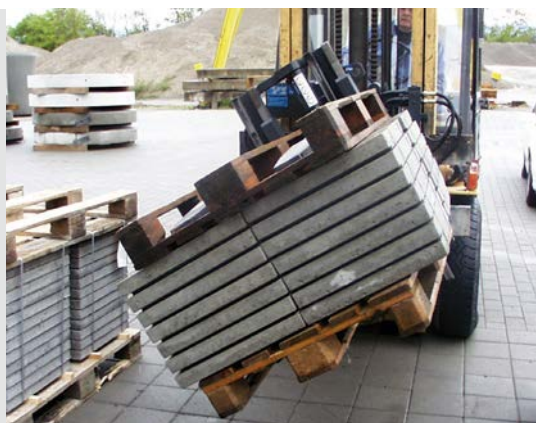
Drehbare Drehgabelklammer T451D



Paletten-Wendeklammer T451W



Paletten-Wendeklammer T451W/180



Drehbare Ballenklammer T453



Drehbare Ballenklammer T453/180



Drehbare Ballenklammer T453G · T493 · T453S



KAUP-Produkte erfüllen hinsichtlich Qualität, Sicherheit und technischer Dokumentation die aktuelle EG-Maschinenrichtlinie. Änderungen an unseren Geräten im Sinne des technischen Fortschritts behalten wir uns vor.

Das Unternehmen KAUP ist zertifiziert nach DIN EN ISO 9001



Die Hände Ihres Staplers
KAUP GmbH & Co. KG
 Braunstrasse 17 · D - 63741 Aschaffenburg
 ☎ +49 6021 865-0 · 📠 +49 6021 865-213
 E-Mail: kaup@kaup.de · www.kaup.de