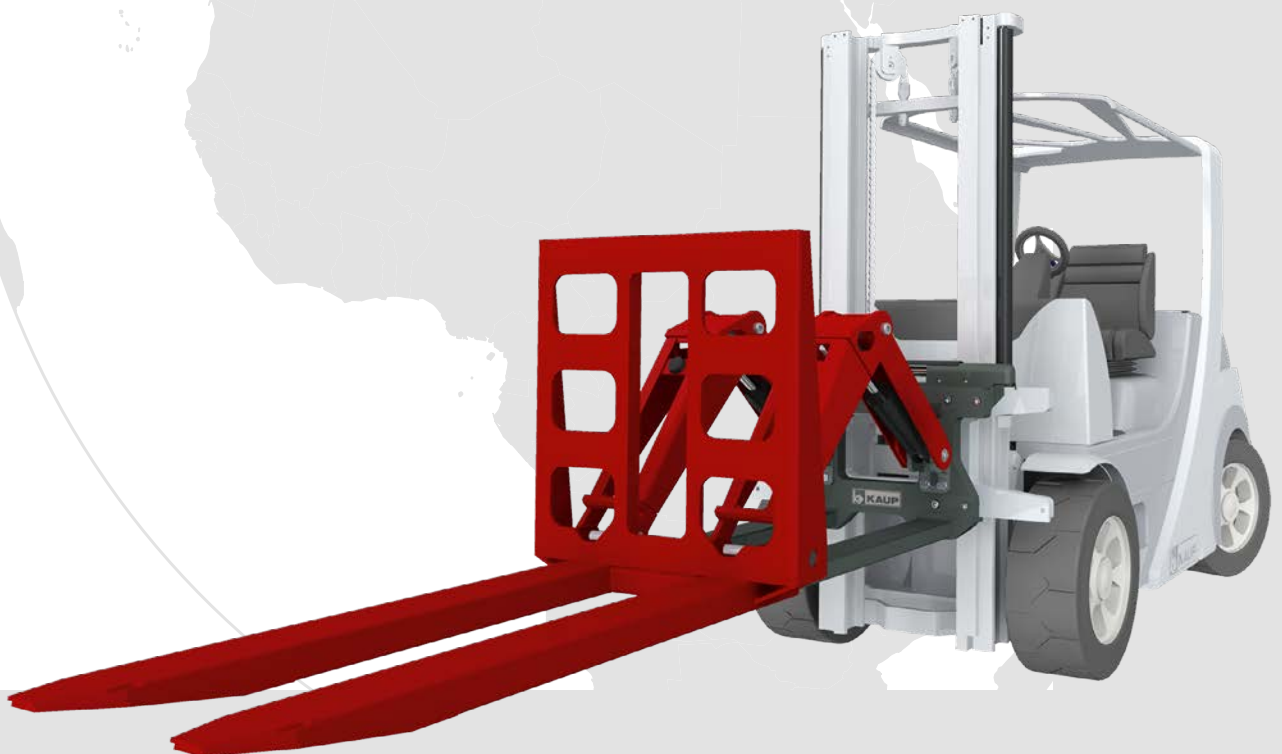




Las manos para su carretilla

Horquillas extensibles T140
Pantógrafo T149



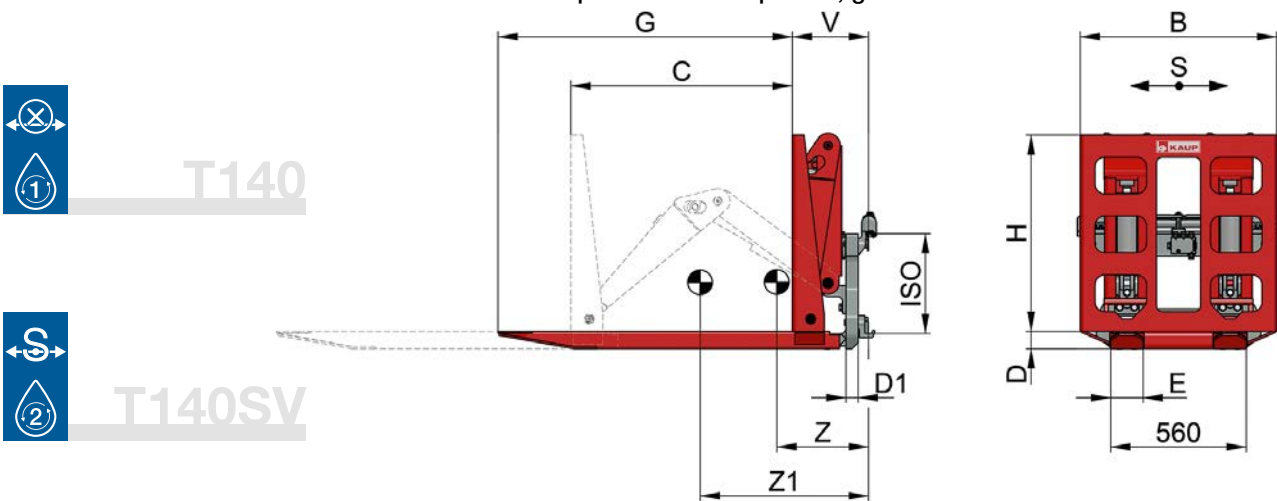
T140 · T149

Utilización

Existe toda una serie de carretillas elevadoras con dispositivo de empuje, cuyas horquillas o mástil pueden ser empujados hacia delante para recoger las cargas y traídas hacia atrás para el transporte. Este tipo de construcción da a la carretilla unas dimensiones muy reducidas, idóneas para pasillos estrechos, por el mero hecho de que durante el transporte el centro de gravedad se acerca la eje delantero. Al adaptar una horquilla telescópica sobre una carretilla elevadora tipo frontal de tipo corriente, en cierto sentido, se combinan las ventajas de la carretilla con las del cargador frontal. Así es, por ejemplo, como se puede cargar o descargar por un solo lado los camiones y vagones. Cargar de un solo lado consistió a hasta hace poco en colocar el primer palet lo más lejos posible, en medio del área de carga del camión: al dejar el segundo palet, por medio de este se empujaba el primero hacia el otro extremo, utilizando la carretilla como órgano propulsor. Pero naturalmente, este modo de obrar implica un fuerte desgaste de las ruedas: durante el impulso, el eje motor de la carretilla se encuentra parcialmente descargado, lo que provoca el patinazo de las ruedas matrices.

Descripción

La utilización de las horquillas extensibles KAUP elimina estos inconvenientes; de hecho, la horquilla móvil, fijada en el pequeño respaldo de apoyo, se introduce debajo del palet mientras la horquilla portadora fija estando el mástil inclinado hacia atrás, se apoya en la plataforma de carga del camión. La carretilla no debe pues, soportar todo el peso de la carga en su eje delantero. Al hacer volver la horquilla telescópica con un pequeño respaldo, se trae la carga al área de capacidad prevista en la carretilla: se puede entonces levantar la carga y moverla sin dificultad. La horquilla móvil rodea la horquilla fija, forjada de una sola pieza. Este par de horquillas fijas, están realizadas en acero de perfil fino y soldadas con gran resistencia. Así mismo, están cubiertas por unas fundas de horquillas móviles. El movimiento de impulso se trasmite, mediante horquillas deperfilado achaflanado de mando hidráulico. Una válvula compensadora incorporada, garantiza el sincronismo del movimiento.



Horquillas extensibles T140 1 función hidráulica

Modelo	Capacidad extendido kg/mm	Capacidad retraído kg/mm	B mm	C mm	D mm	D1 mm	E mm	G mm	H mm	ISO Cl.	ESP V mm	CDG Z1 mm	CDG Z mm	Peso kg
2 T 140	2.000/600	2.500/600	800	950	70	50	140	1.200	800	2/3	268	692	357	405

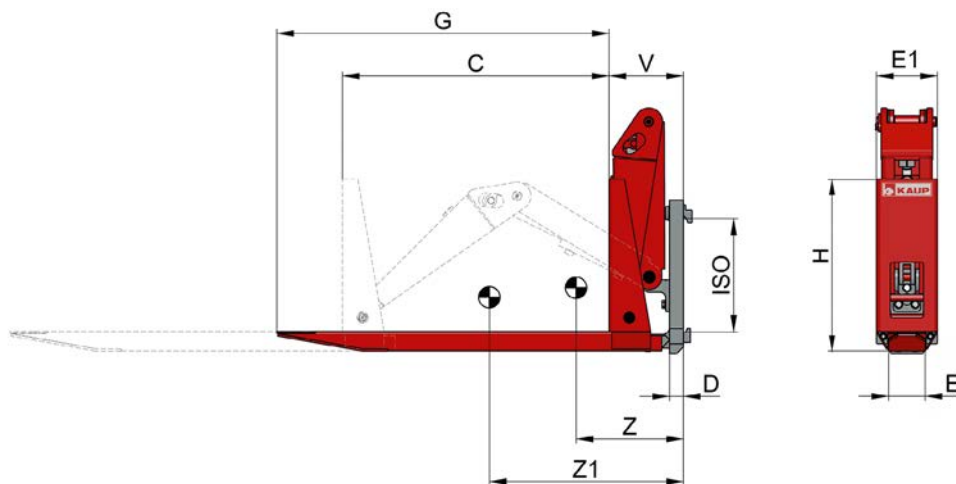
Máx. distancia desde la punta de la horquilla al mástil = $G + V + C +$ Grosor del tablero portahorquillas principal.

Horquillas extensibles T140SV con DL - 2 funciones hidráulicas

Modelo	Capacidad extendido kg/mm	Capacidad retraído kg/mm	DL S mm	B mm	C mm	D mm	D1 mm	E mm	G mm	H mm	ISO Cl.	ESP V mm	CDG Z1 mm	CDG Z mm	Gewicht kg
2 T 140 SV	2.000/600	2.500/600	± 100	800	950	70	50	140	1.200	800	2	310	685	373	430
2 T 140 SV	2.000/600	2.500/600	± 100	800	950	70	50	140	1.200	800	3	310	607	332	490

Máx. distancia desde la punta de la horquilla al mástil = $G + V + C +$ Grosor del tablero portahorquillas principal.

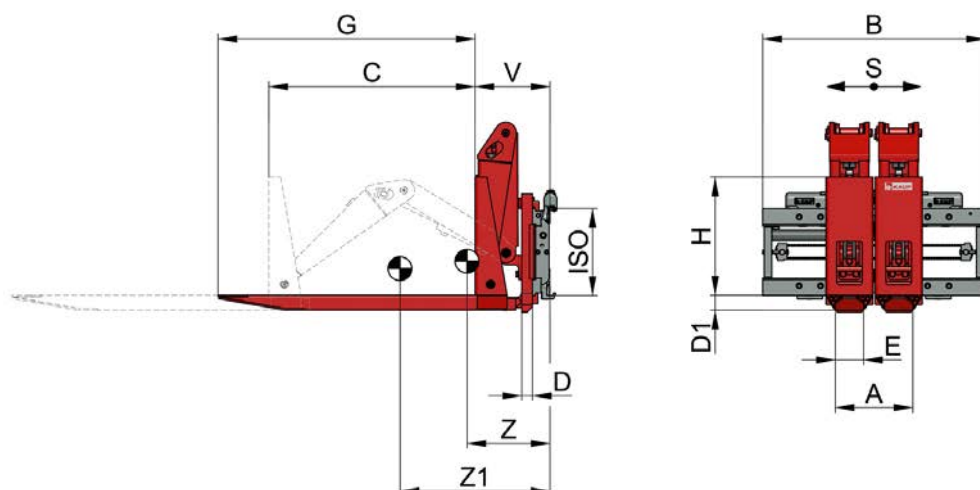




Horquillas extensibles T140E 1 función hidráulica

Modelo	Capacidad extendido kg/mm	Capacidad retraído kg/mm	C mm	D mm	D1 mm	E mm	E1 mm	G mm	H mm	ISO Cl.	ESP V mm	CDG Z1 mm	CDG Z mm	Peso kg
2 T 140 E	2.000/600	2.500/600	950	70	50	140	220	1.200	550	2/3	268	696	387	355

Datos técnicos por par. Máx. distancia desde la punta de la horquilla al mástil = $G + V + C$ + Grosor del tablero portahorquillas principal.



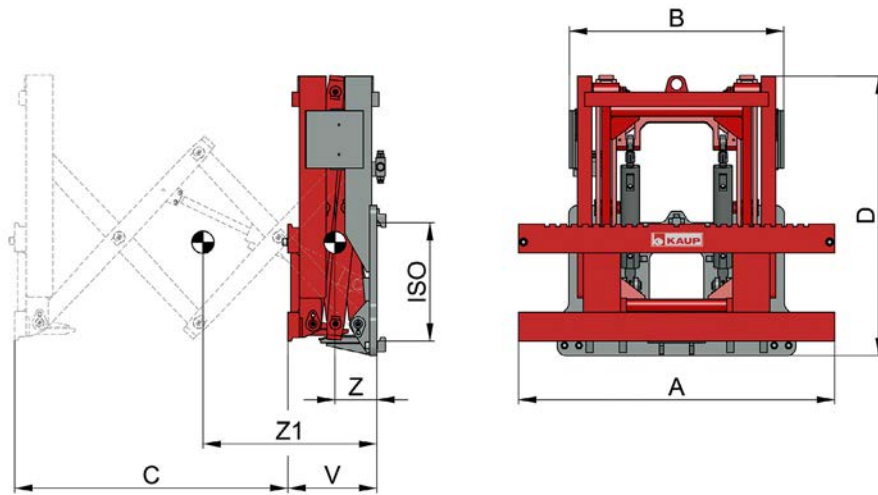
Horquillas extensibles T140E/T163

con desplazamiento lateral y posicionador hidráulico - 2 funciones hidráulicas + electroválvula

Modelo	Capacidad extendido kg/mm	Capacidad retraído kg/mm	DL S mm	C mm	D mm	D1 mm	E mm	E1 mm	G mm	H mm	A mm	ISO Cl.	ESP V mm	CDG Z1 mm	CDG Z mm	Peso kg
2T140E/2T 163	800/600	1.600/600	± 100	950	70	50	140	220	1.200	550	370-1.090	2	350	609	369	460
2T140E/4T163	1.150/600	2.300/600	± 100	950	70	50	140	220	1.200	550	450-1.180	3	350	536	327	528
3T140E/4,5T163	1.500/600	3.000/600	± 100	950	73	50	175	220	1.200	550	455-1.385	3	370	554	345	620

Datos técnicos por par. Máx. distancia desde la punta de la horquilla al mástil = $G + V + C$ + Grosor del tablero portahorquillas principal.





T180



Pantógrafo T149/T149Z

Modelo	Capacidad kg	CDC mm	A mm	B mm	C mm	D mm	ISO Cl.	ESP V mm	CDG Z mm	CDG Z1 mm	Peso kg
2T 149	2.000	600	1.040	730	950	970	2/3	310	146	609	450
2T 149.1	1.200	600	1.040	730	1.200	1.060	2/3	310	141	711	458
3T 149	3.000	600	1.150	1.130	800	970	3	435	198	565	680
4T 149	3.500	600	1.350	1.130	800	970	4	435	189	539	745
2T 149Z	3.000	500	1.100	890	620	1.170	2/3	354	149	436	470
3T 149Z	3.500	600	1.150	1.120	750	1.290	3	355	165	519	704
3T 149Z	3.500	600	1.150	1.120	750	1.290	4	355	167	525	697
8T 149Z	6.000	600	1.500	1.050	1.045	1.538	4	465	236	741	1.320

2/3T149Z indicado para montar sobre otros accesorios.

Las capacidades indicadas son con el pantógrafo extendido. Sobre demanda con desplazamiento lateral.

Máx. distancia desde la punta de la horquilla al mástil = $V + C$ + Grosor del tablero portahorquillas principal + Longitud de las horquillas. Sobre demanda otras medidas de tableros portahorquillas.



Los productos KAUP reúnen la calidad, seguridad y documentación técnica exigida por la actual directiva europea de máquinas. Nos reservamos la posibilidad de realizar cambios en nuestros equipos con motivo de mejoras técnicas.

La empresa KAUP está certificada según DIN EN ISO 9001



Las manos para su carretilla

KAUP GmbH & Co. KG
 Braunstrasse 17 · D - 63741 Aschaffenburg
 ☎ +49 6021 865-0 · 📠 +49 6021 865-213
 E-Mail: kaup@kaup.de · www.kaup.de

KAUP ESPAÑA, S.L.U.
 C./ Ebro 12 · E - 28864 Ajalvir (Madrid)
 Teléfono: +34 918874434 · Fax: +34 918845935
 E-Mail: kaup@kaup.es · Internet: www.kaup.es