



Die Hände Ihres Staplers

Förderbandgabeln T180FG



T180FG-2-4S

Das einzigartige Anbaugerät für palettierte und palettenlose Handhabung

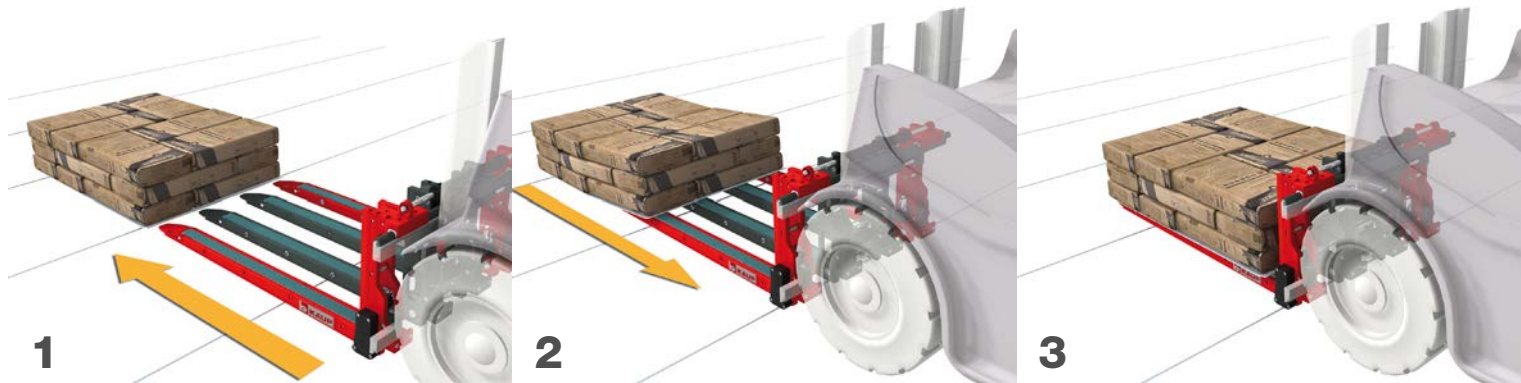
Innovative Anbaugerätetechnik für universellen Staplereinsatz

Die Revolution im effizienten Staplereinsatz - ein Anbaugerät für das Handling palettierter als auch palettenloser Lasten. Ob in der Logistik weltweit an Flughäfen, Häfen oder innerbetrieblich Ware be- und entladen wird, oder in der Produktion von eigenen Ladungsträgern auf Versandpaletten umgesetzt wird, überall ist man mit Gütern konfrontiert, die palettenlos gehandhabt werden müssen und aufgrund ihrer Beschaffenheit nicht geklammert werden können. Hier kommen traditionell Klemmschieber, Palettenwendeklammern oder andere Lösungen zum Einsatz. Für den Transport palettierter Ware benötigt man dann noch zusätzliche Stapler mit Gabeln oder muss zeitaufwändig aufsteckbare Geräte montieren und demontieren.

Die Förderbandgabeln von KAUP vereinigen beide Disziplinen in einem Gerät und erweitern dadurch maßgeblich die Einsatzmöglichkeiten Ihres Staplers. Sie sind einsetzbar in allen erdenklichen Branchen - von der Baustoffindustrie über Konsumgüter und Lebensmittelindustrie bis hin zur Zementindustrie - und tragen erheblich als effiziente Handhabungslösung zur Steigerung der Wirtschaftlichkeit bei.

Zukunftsweisende Technik setzt neue Maßstäbe

Einfach genial und genial einfach - die Funktionsweise der Förderbandgabeln



1
An die Last heranfahren, mit den Gabelspitzen die Last / die Ziehpalette unterfahren und die Förderbänder einschalten.

2
Selbständiges Aufziehen der Last, sobald die Förderbänder reibschlüssig gegriffen haben.

3
Abschalten der Förderbänder, sobald die Last vollständig aufgezogen ist. Ablegen der Last erfolgt in umgekehrter Reihenfolge.

Maximale Leistung - ein Anbaugerät für jeden Einsatz

Handling palettenloser Ware

Sackware auf Ziehpaletten, Kartons oder großflächige Ware, die nicht geklammert werden kann, die T180FG ist das ideale Gerät um diese Lasten sicher und effizient aufzunehmen, zu transportieren und wieder abzulegen. Nahezu alle Einsatzfälle können mit der T180FG oder der T180FG-2-4S, die mit zwei Gabelpaaren innerhalb des Öffnungsbereiches alle Lasten optimal unterstützt, abgedeckt werden. Für weitere Anwendungen können die Förderbandgabeln individuell angepasst werden. Ob Gabelbreite, Anzahl der Gabeln und Anzahl der Bänder - jede Komponente wird dann speziell auf den Einsatz abgestimmt.

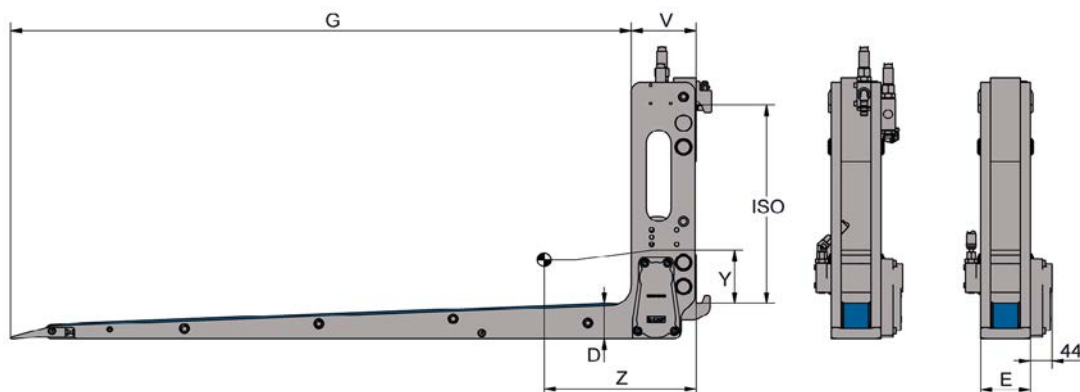
Handling palettierter Ware

Bestens geeignet auch für das Handling palettierter Ware. Ob Aufnahme von Europaletten längs oder quer - mit der T180FG so schnell, sicher und wirtschaftlich wie mit jedem Zinkenverstellgerät. Die T180FG-2-4S bietet darüber hinaus noch maximale Sicherheit beim Handling von Europaletten quer durch doppelte Unterstützung und Lastverteilung auf die 4 Gabeln.

Ihre Nutzen auf einen Blick

- schnelles und sicheres Handling palettierter und palettenloser Ware
- Lastablage in zweiter Lage möglich
- maximale Höhennutzung bei der Be- & Entladung von Containern
- maximale Staplertragfähigkeit und beste Sichtverhältnisse
- kein Geräte- / Staplerwechsel nötig



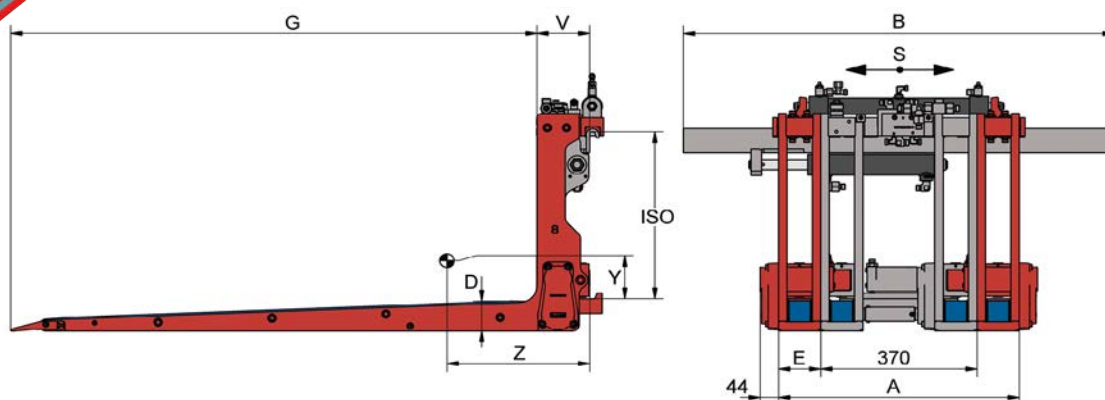
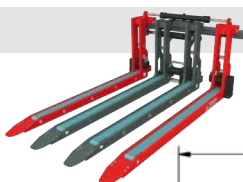


Förderbandgabeln T180FG

1 Hydraulikfunktion

Modell	Tragfähigkeit kg	LSP mm	Gabelabmessungen			Anzahl Bänder pro Gabel Stück	ISO Kl.	V mm	ESP Z mm	ESP _v Y mm	Gewicht kg
			E mm	D mm	G mm						
1.8T180FG	1.600	600	100	74	1.250	1	2	130	317	85	119
1.8T180FG	1.200	800	100	74	1.650	1	2	130	452	68	136
1.8T180FG	800	1.250	100	74	1.970	1	2	130	567	57	149

Anzahl der Bänder und Gabelabmessungen kann einsatzspezifisch angepasst werden.



Förderbandgabeln T180FG-2-4S

mit **separatem Seitenschub** · mit verstellbaren Gabeln · 2 Hydraulikfunktionen + Magnetventil

Modell	Palettenaufnahme	Tragfähigkeit kg	LSP mm	S mm	Verstellbereich			E mm	D mm	G mm	ISO Kl.	V mm	ESP Z mm	ESP _v Y mm	Gewicht kg
					A mm	B mm									
1.8T180FG-2-4S	Europaletten	1.600	600	±100	570-850	1.020	100	74	1.250	2	125	326	90	225	
1.8T180FG-2-4S	Sonderpaletten	1.200	800	±100	570-850	1.020	100	74	1.650	2	125	464	71	260	

Individuelle Einsatzlösungen & Optionen



T180FG
mit ISO-Anschluss zum Einhängen an Seitenschieber oder Zinkenverstellgeräte



T180FG-2-4S
mit separatem Seitenschub und mit hydraulisch verstellbaren Gabeln



T180FG-4
mit langen Gabeln und Lastanlage zum palettenlosen Handling großflächiger Lasten

T180FG · Einsatzmöglichkeiten



KAUP-Produkte erfüllen hinsichtlich Qualität, Sicherheit und technischer Dokumentation die aktuelle EG-Maschinenrichtlinie. Änderungen an unseren Geräten im Sinne des technischen Fortschritts behalten wir uns vor.

Das Unternehmen KAUP ist zertifiziert nach DIN EN ISO 9001



Die Hände Ihres Staplers
KAUP GmbH & Co. KG
Braunstrasse 17 · D - 63741 Aschaffenburg
☎ +49 6021 865-0 · 📠 +49 6021 865-213
E-Mail: kaup@kaup.de · www.kaup.de