



L'accessoire est essentiel

Fourches Convoyeuses

T180FG



T180FG-2-4S

Un accessoire d'exception pour la manutention de charges avec ou sans palette

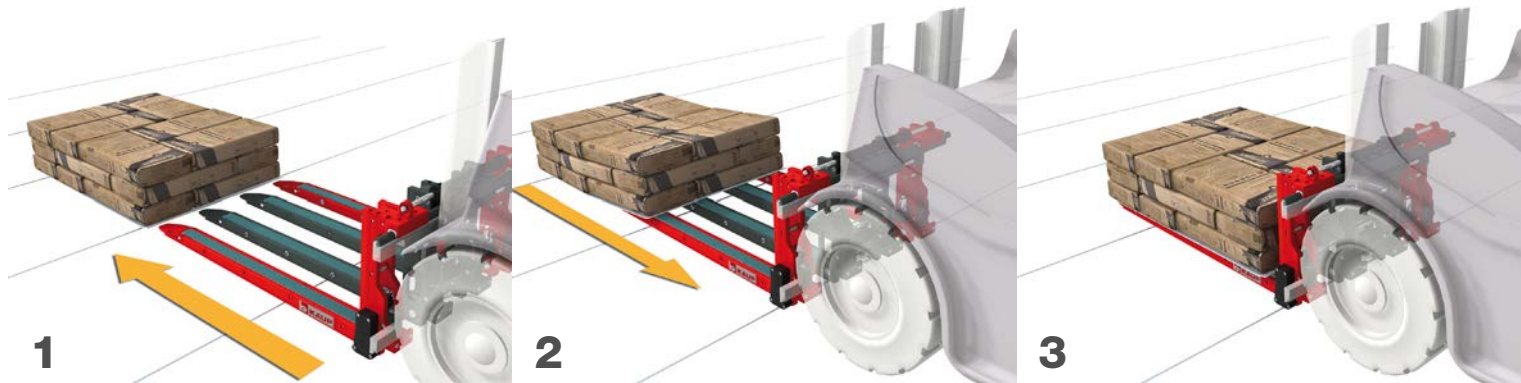
Une innovation technique pour une utilisation universelle de votre chariot

Une révolution pour votre chariot - un accessoire permettant la manutention de charges sur palette-feuilles comme sur palettes bois. Que ce soit dans la Logistique sur les aéroports et les ports ou même à l'intérieur même de l'usine des marchandises doivent être chargées et déchargées. Lorsque, pour des raisons diverses comme l'emballage ou la consistance même des produits, certaines marchandises ne peuvent être ni pincées ni déposées sur des palettes traditionnelles, il est nécessaire d'adapter les solutions logistiques en prévoyant des accessoires spécifiques. Dans ce cas l'utilisation de pousseur-tireur, de retourneur de palettes ou de solutions semblables s'imposent. Par contre pour le transport de marchandises sur palettes l'utilisation d'un chariot supplémentaire avec fourches est souhaitable, car le temps de montage et de démontage des accessoires risque de réduire considérablement la productivité d'un chariot.

Les Positionneurs de Fourches Convoyeuses KAUP réunissent les deux applications en un seul accessoire et permettent d'élargir considérablement les possibilités d'intervention de votre chariot. Ils peuvent être utilisés dans tous les secteurs d'activité, allant de l'industrie de bâtiment et de la cimenterie en passant par la grande distribution et l'industrie agroalimentaire, et être un outil primordial pour une utilisation plus efficace et performante du parc logistique.

Une technique orientée vers le futur qui établit une nouvelle référence

Simplement génial et génialement simple - Le fonctionnement du Positionneur de Fourches Convoyeuses



1 Placer les fourches devant la charge. Engager le bout des fourches sous la palette-feuille et enclencher les bandes convoyeuses.

2 Dès que l'adhérence est suffisante les bandes convoyeuses transportent la charge sur les fourches.

3 Arrêt des bandes convoyeuses dès que la charge est complètement remontée sur les fourches. La dépose de la charge se fait dans le sens inverse.

Efficacité maximum - un accessoire pour toutes les applications

La manutention de marchandises sans palette

Que ce soit pour des sacs sur palette-feuille, des cartons ou des charges volumineuses qui ne peuvent pas être pincées, le T180FG sera l'accessoire idéal pour une manutention sûre et efficace. Presque toutes les applications, qui nécessitent deux paires de fourches pour une prise optimale des charges, peuvent être assurées par les T180FG ou les T180FG-2-4S. Pour toutes les autres applications les Fourches Convoyeuses peuvent être adaptées individuellement. Largeur de fourche, nombre de fourches ou de convoyeurs - chaque composant sera spécialement développé pour l'application.

La manutention de marchandises avec palette

Aussi parfaitement adapté pour la manutention de marchandises avec palette. Que ce soit pour la prise de palette-EURO en long ou en travers - avec le T180FG la prise se fera aussi rapidement, sûrement et efficacement que pour chaque positionneur de fourches. De plus le T180FG-2-4-S propose une sécurité maximum lors de la prise de palette-EURO en travers grâce à la possibilité d'une prise répartie sur 4 fourches.

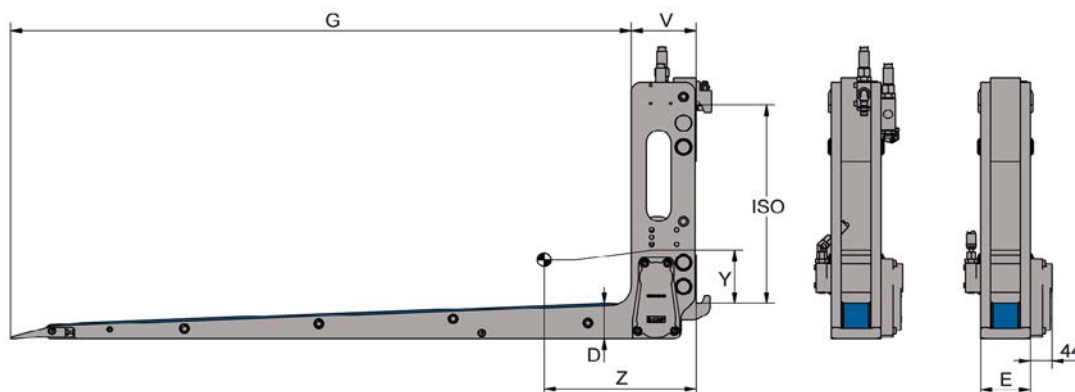
L'utilisation en quelques points

- Une manutention rapide et sûre de marchandises avec ou sans palette
- Dépose sur deux niveaux possible
- Utilisation maximum de la hauteur de container lors de chargement ou du déchargement.
- Capacité du chariot maximale avec une excellente visibilité
- Pas de changement d'accessoire nécessaire





T180FG

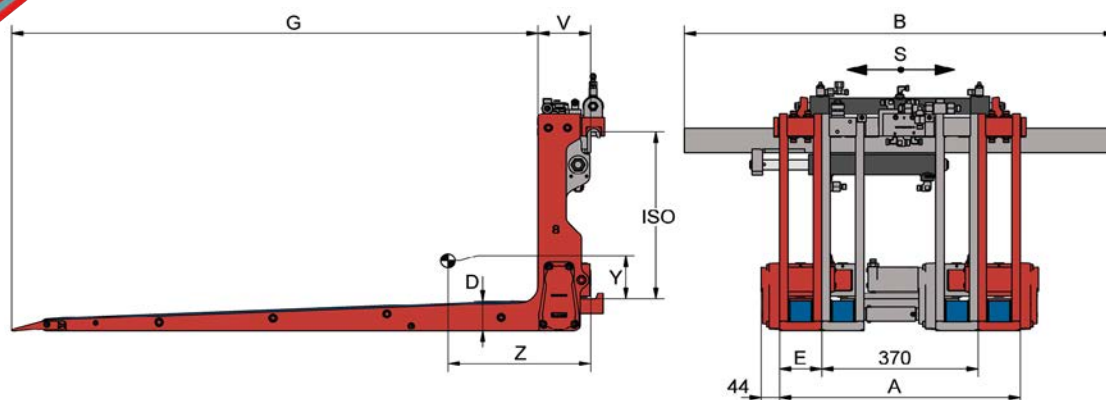
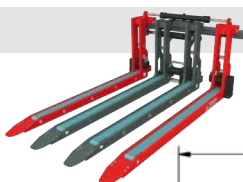


Fourches convoyeuses T180FG

1 fonction hydraulique

Type	Capacité kg	CDG mm	Dimension des Fourches			Nombre de convoyeurs par fourche Pcs.	ISO cl.	Déport V mm	CDG Z mm	CDG _v Y mm	Poids kg
		E mm	D mm	G mm							
1.8T180FG	1.600	600	100	74	1.250	1	2	130	317	85	119
1.8T180FG	1.200	800	100	74	1.650	1	2	130	452	68	136
1.8T180FG	800	1.250	100	74	1.970	1	2	130	567	57	149

Le nombre de convoyeurs et les dimensions des fourches peuvent être adaptés sur demande.



Positionneur de fourches convoyeuses T180FG-2-4S

avec déplacement latéral permanent · avec fourches réglables · 2 fonctions hydrauliques + électrovanne

Type	Prise de palette	Capacité kg	CDG mm	DL S mm	Déplacement		E mm	D mm	G mm	ISO cl.	Déport V mm	CDG Z mm	CDG _v Y mm	Poids kg
					A mm	B mm								
1.8T180FG-2-4S	Palettes EURO	1.600	600	±100	570-850	1.020	100	74	1.250	2	125	326	90	225
1.8T180FG-2-4S	Palettes spéciales	1.200	800	±100	570-850	1.020	100	74	1.650	2	125	464	71	260

Solutions individuelles et options



T180FG
avec accrochage ISO pour montage sur TDL ou positionneur



T180FG-2-4S
avec déplacement latéral permanent et positionnement hydraulique des fourches



T180FG-4
avec longues fourches et butées pour la manutention de charges volumineuses

T180FG · Applications possibles



Les accessoires KAUP sont conformes aux normes actuelles de qualité et de sécurité - selon la documentation technique relative aux normes européennes de la profession. Nous nous réservons le droit de toute modification technique.

L'usine KAUP GmbH est certifiée DIN EN ISO 9001



L'accessoire est essentiel
KAUP GmbH & Co. KG
Braunstrasse 17 · D - 63741 Aschaffenburg
☎ +49 6021 865-0 · 📠 +49 6021 865-213
E-Mail: kaup@kaup.de · www.kaup.de

KAUP FRANCE
AUTOPORT ALSACE · BP 20064
12, Rue Jean Monnet, F 68392 SAUSHEIM Cedex
☎ +33 3 89 61 70 18 · 📠 +33 3 89 61 90 55
E-Mail: info@kaup.fr · www.kaup.fr

KAUP BENELUX
Legeweg 157 bus K
B 8020 Oostkamp
☎ +32 50 826 382 · 📠 +32 50 826 899
E-Mail: info@kaup.be · www.kaup.de