



Las manos para su carretilla

Push Pull, sin y con recuperación de lámina
Empujador de carga, sin y con retenedor de paleta



T141S - T146S

Los implementos tipo push-pull permiten el transporte de cargas sin paletizar colocandolas sobre láminas generalmente de plástico o carton. Por ello, no es necesario usar costosas paletas de madera. Esto hace, por ejemplo, que el transporte de mercancías en containers para la exportación sea más económico.

La barra de agarre en la placa empujadora del push-pull tira de la lámina junto con la carga y la deposita sobre las placas portantes del implemento. De esta forma la carga es transportada hasta su destino. La carga es empujada junto con la lámina, o en el caso de un push-pull con recuperación de lámina, solamente la carga.

KAUP ha modificado y mejorado técnicamente su rango de push-pulls. La diferencia más importante con respecto a los viejos modelos es que el nuevo rango está diseñado con sistema de "tijeras" de manera que el mecanismo de empuje es auto soportado. Otra de las ventajas del nuevo push-pull reside en su sistema hidráulico. Todos los cilindros hidráulicos han sido optimizados para las aplicaciones requeridas, garantizando con ello, la seguridad de la carga. También el uso de casquillos de plástico es beneficioso para el servicio y hace que los rodamientos del sistema de tijeras estén libres de mantenimiento.

Las mercancías típicas con las que los push-pulls de KAUP operan, son cajas de cartón y mercancías en sacos así como botes para bebidas y botellas.

La tecnología de los push-pulls de KAUP está disponible en diferentes versiones

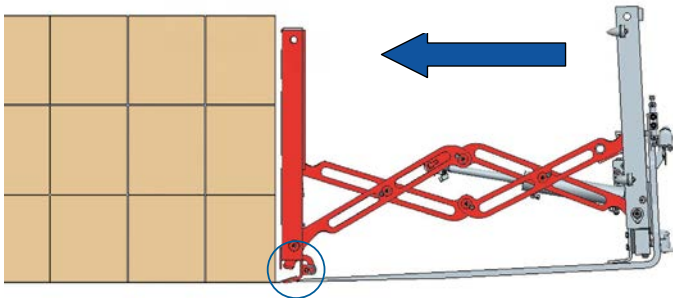
- Con o sin recuperación de lámina
- Con desplazamiento lateral separado
- Con ajuste hidráulico de placas portantes

En el nuevo catálogo está también disponible una versión para montar sobre horquillas que facilita el montaje, sobre horquillas de todos los tamaños.

Funcionalidad del Push-Pull con recuperación de lámina T145S y T146S

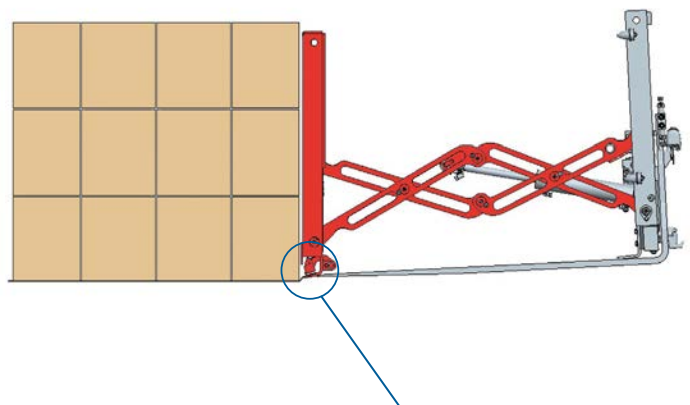
Paso 1

Aproximar la carga hasta el borde de la lámina y colocarla sobre la placa de agarre



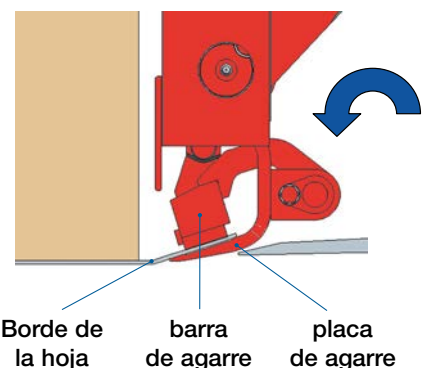
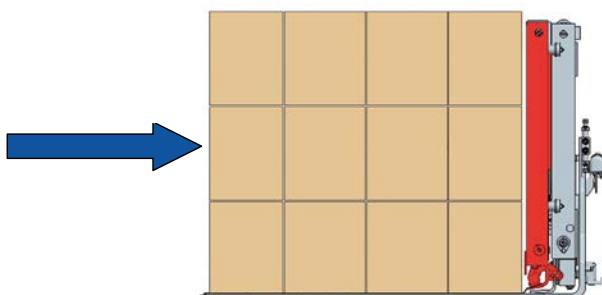
Paso 2

Agarrar la lámina



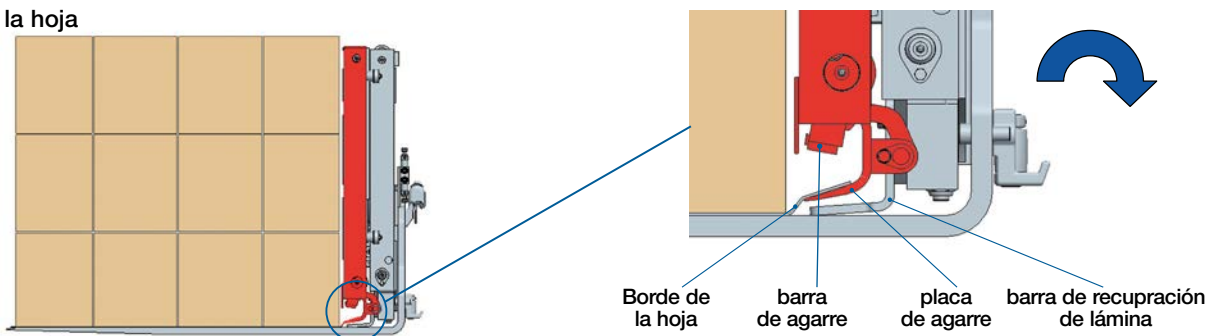
Paso 3

Tirar de la lámina y cargar sobre las placas



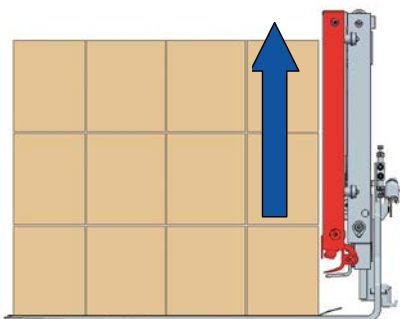
Paso 4

Liberar el borde de la hoja



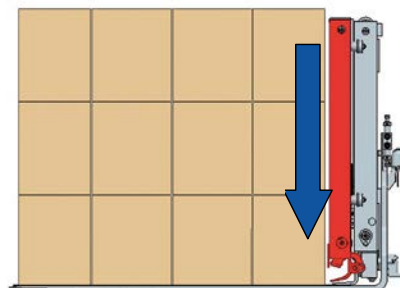
Paso 5

La barra de recuperación de lámina se levanta



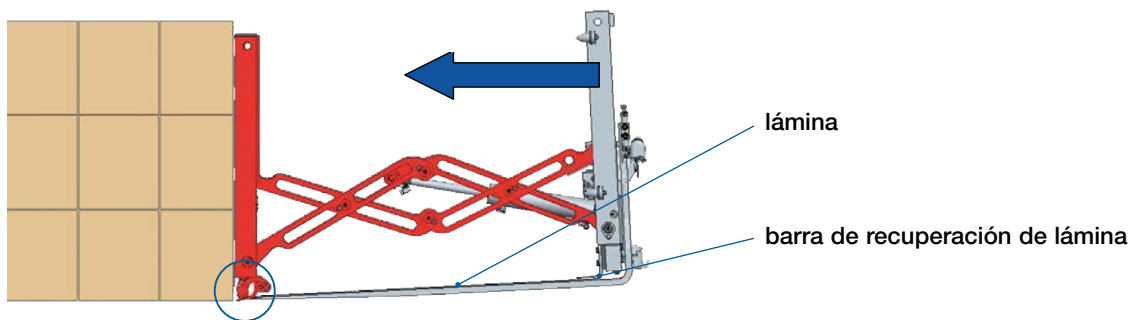
Paso 6

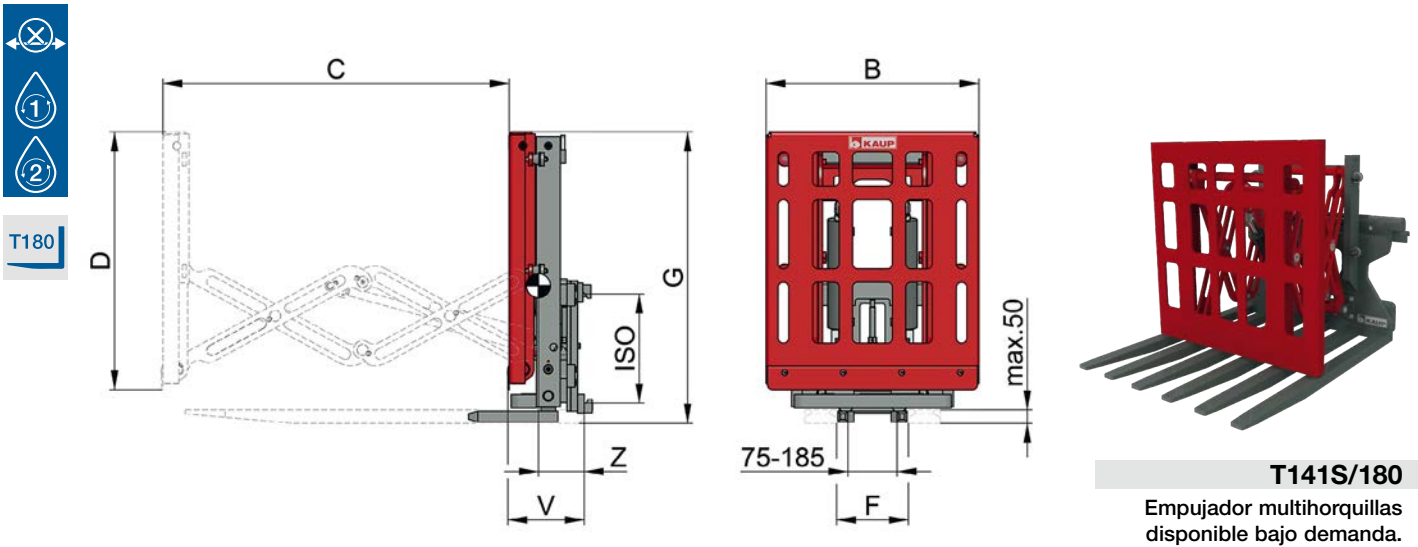
La barra de recuperación de lámina se baja y presiona la hoja



Paso 7

La carga es empujada fuera mientras la lámina permanece en la placa portante





T141S/180

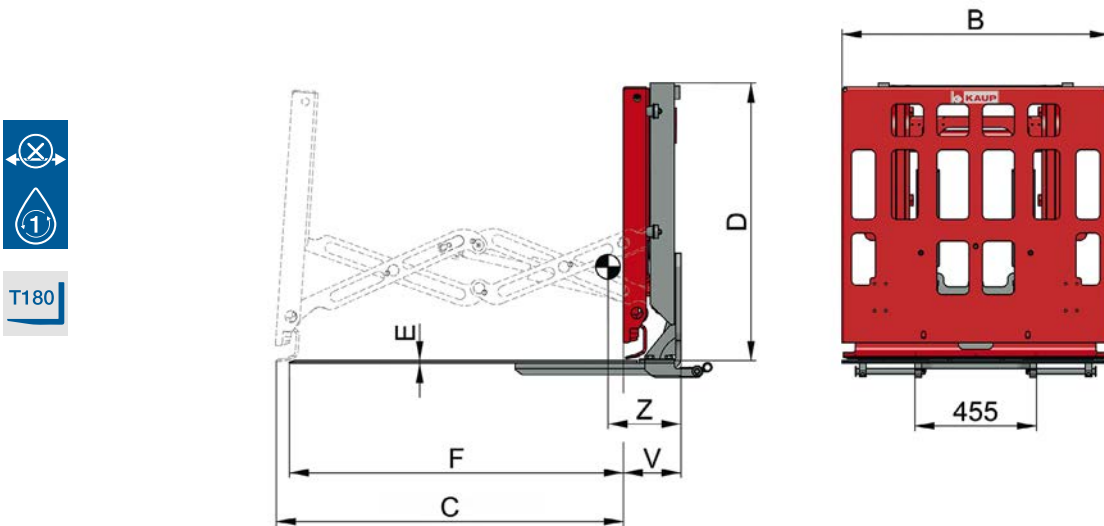
Empujador multihorquillas disponible bajo demanda.

Empujador de carga T141S 1 función hidráulica

Empujador de carga con retenedor de paleta T142S 2 funciones hidráulicas

Modelo	Fuerza de empuje kg	B mm	C mm	D mm	F mm	G mm	ISO Cl.	ESP V mm	CDG Z mm	Peso kg
2 T 141 S	2.000	800	850	945	260	1.020	2/3	280	165	285
2 T 142 S	2.000	800	850	970	260	1.090	2/3	287	165	340
2 T 141 S	2.000	800	1.300	945	260	1.020	2/3	280	165	285
2 T 142 S	2.000	800	1.300	970	260	1.090	2/3	287	165	340
3 T 142 S	3.000	800	1.300	970	260	1.090	2/3	287	165	340

Las horquillas no se suministran con el accesorio. Por favor, al elegir la longitud de las horquillas, tengan en cuenta la medida "ESP".

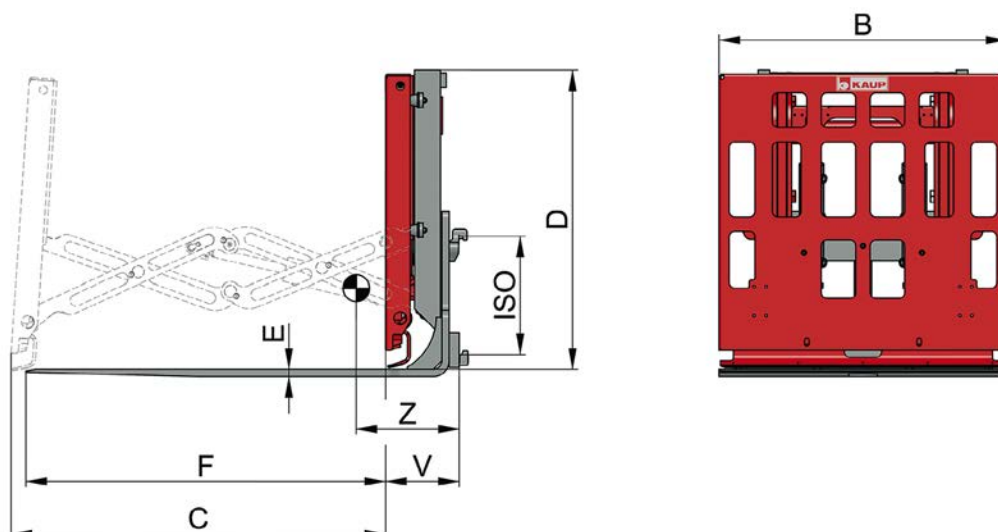


Push-Pull T143SA desmontable sobre horquillas · 1 función hidráulica

Push-Pull con recuperador de hoja T145SA

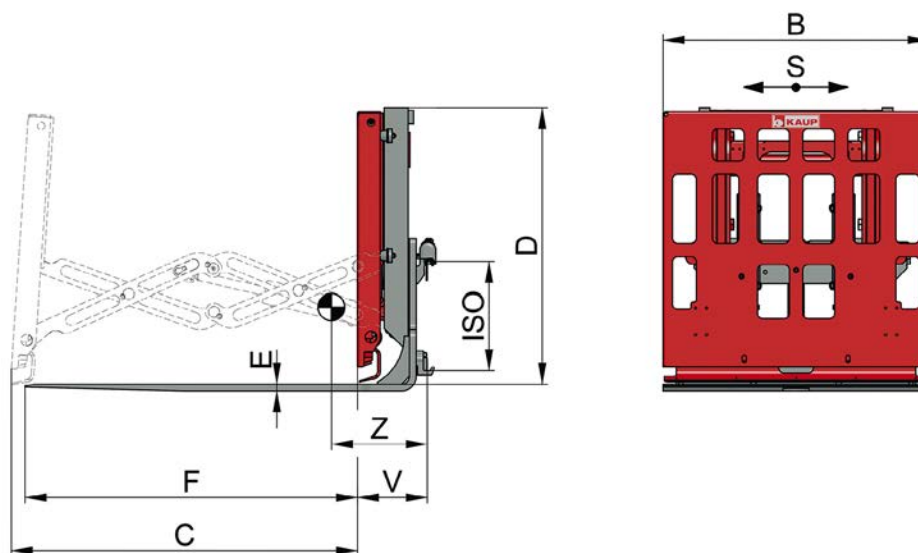
desmontable sobre horquillas · 1 función hidráulica · Con electroválvula incorporada y kit de montaje

Modelo	Capacidad kg	CDC mm	B mm	C mm	D mm	E mm	F mm	ESP V mm	CDG Z mm	Peso kg
2 T 143 SA	1.700	600	1.000	1.300	1.035	10	1.250	215	275	450
2 T 145 SA	1.700	600	1.000	1.300	1.035	10	1.250	225	265	500



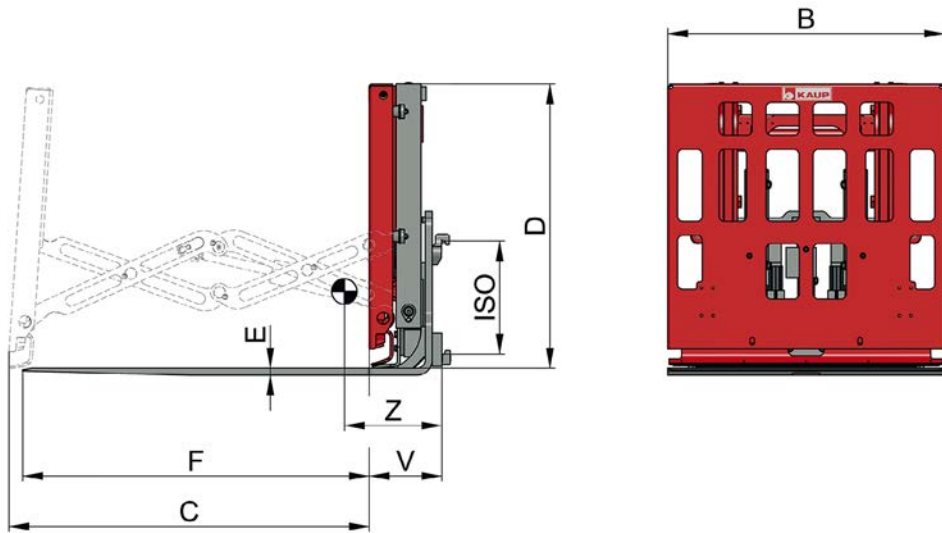
Push-Pull T143S 1 función hidráulica

Modelo	Capacidad kg	CDG mm	B mm	C mm	D mm	E mm	F mm	ISO Cl.	ESP V mm	CDG Z mm	Peso kg
1 T 143 S	1.000	600	1.000	1.300	1.035	20	1.250	2	250	340	535
2 T 143 S	1.700	600	1.000	1.300	1.035	25	1.250	2/3	255	360	590
3 T 143 S	2.400	600	1.000	1.300	1.035	30	1.250	3	260	370	655



Push-Pull con desplazamiento lateral T144S 2 funciones hidráulicas

Modelo	Capacidad kg	CDG mm	B mm	C mm	D mm	E mm	F mm	S mm	ISO Cl.	ESP V mm	CDG Z mm	Peso kg
1 T 144 S	1.000	600	1.000	1.300	1.035	20	1.250	± 100	2	257	340	545
2 T 144 S	1.700	600	1.000	1.300	1.035	25	1.250	± 100	2/3	262	360	600
3 T 144 S	2.400	600	1.000	1.300	1.035	30	1.250	± 100	3	267	375	665

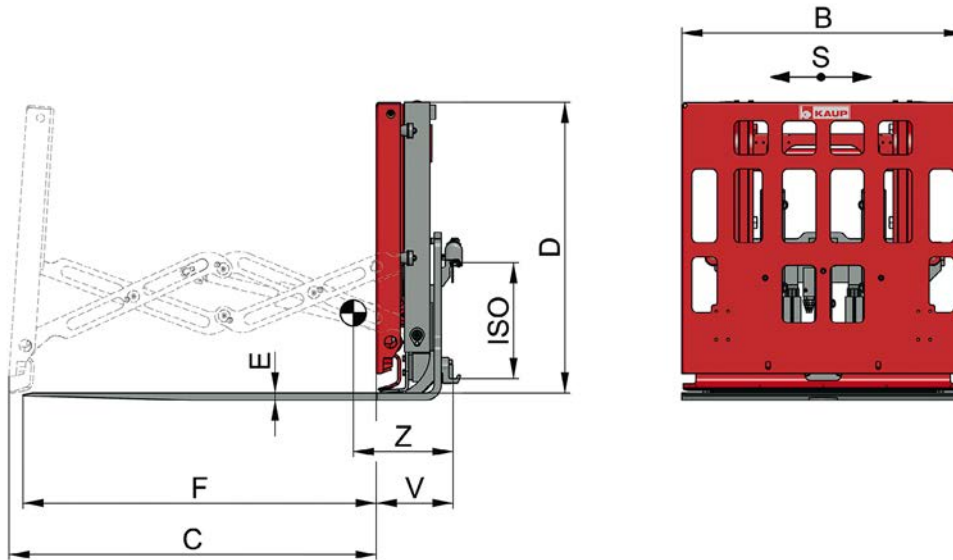


Push-Pull con recuperador de hoja T145S

1 función hidráulica · 1 electroválvula y kit de montaje

Modelo	Capacidad kg	CDG mm	B mm	C mm	D mm	E mm	F mm	ISO Cl.	ESP V mm	CDG Z mm	Peso kg
1 T 145 S	1.000	600	1.000	1.300	1.035	20	1.250	2	260	330	575
2 T 145 S	1.700	600	1.000	1.300	1.035	25	1.250	2/3	265	345	635
3 T 145 S	2.400	600	1.000	1.300	1.035	30	1.250	3	270	365	690

Para alturas de elevación a partir de 3.750mm se requiere, además, un enrollador de cable eléctrico.



Push-Pull con desplazamiento lateral y recuperador de hoja T146S

2 funciones hidráulicas · 1 electroválvula y kit de montaje

Modelo	Capacidad kg	CDG mm	B mm	C mm	D mm	E mm	F mm	S mm	ISO Cl.	ESP V mm	CDG Z mm	Peso kg
1 T 146 S	1.000	600	1.000	1.300	1.035	20	1.250	± 100	2	268	320	585
2 T 146 S	1.700	600	1.000	1.300	1.035	25	1.250	± 100	2/3	273	335	645
3 T 146 S	2.400	600	1.000	1.300	1.035	30	1.250	± 100	3	278	345	710

Para alturas de elevación a partir de 3.750mm se requiere, además, un enrollador de cable eléctrico.

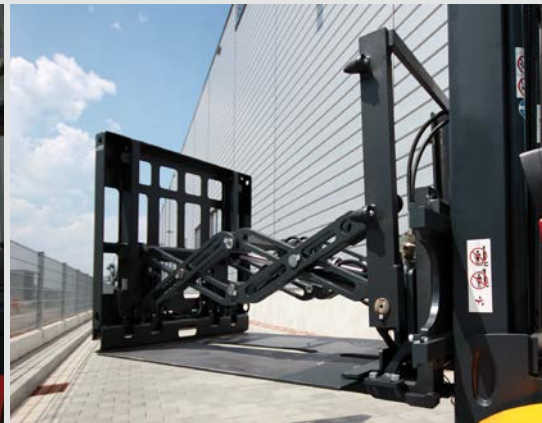
Empujador de carga T141S



Push-Pull T143S · T143SA



Push-Pull con recuperador de hoja T145S · T145SA



Push-Pull con desplazamiento lateral y recuperador de hoja T146S





Los productos KAUP reúnen la calidad, seguridad y documentación técnica exigida por la actual directiva europea de máquinas. Nos reservamos la posibilidad de realizar cambios en nuestros equipos con motivo de mejoras técnicas.

La empresa KAUP está certificada según DIN EN ISO 9001



Las manos para su carretilla

KAUP GmbH & Co. KG
Braunstrasse 17 · D - 63741 Aschaffenburg
☎ +49 6021 865-0 · 📠 +49 6021 865-213
E-Mail: kaup@kaup.de · www.kaup.de

KAUP ESPAÑA, S.L.U.
C./ Ebro 12 · E - 28864 Ajalvir (Madrid)
Teléfono: +34 918874434 · Fax: +34 918845935
E-Mail: kaup@kaup.es · Internet: www.kaup.es