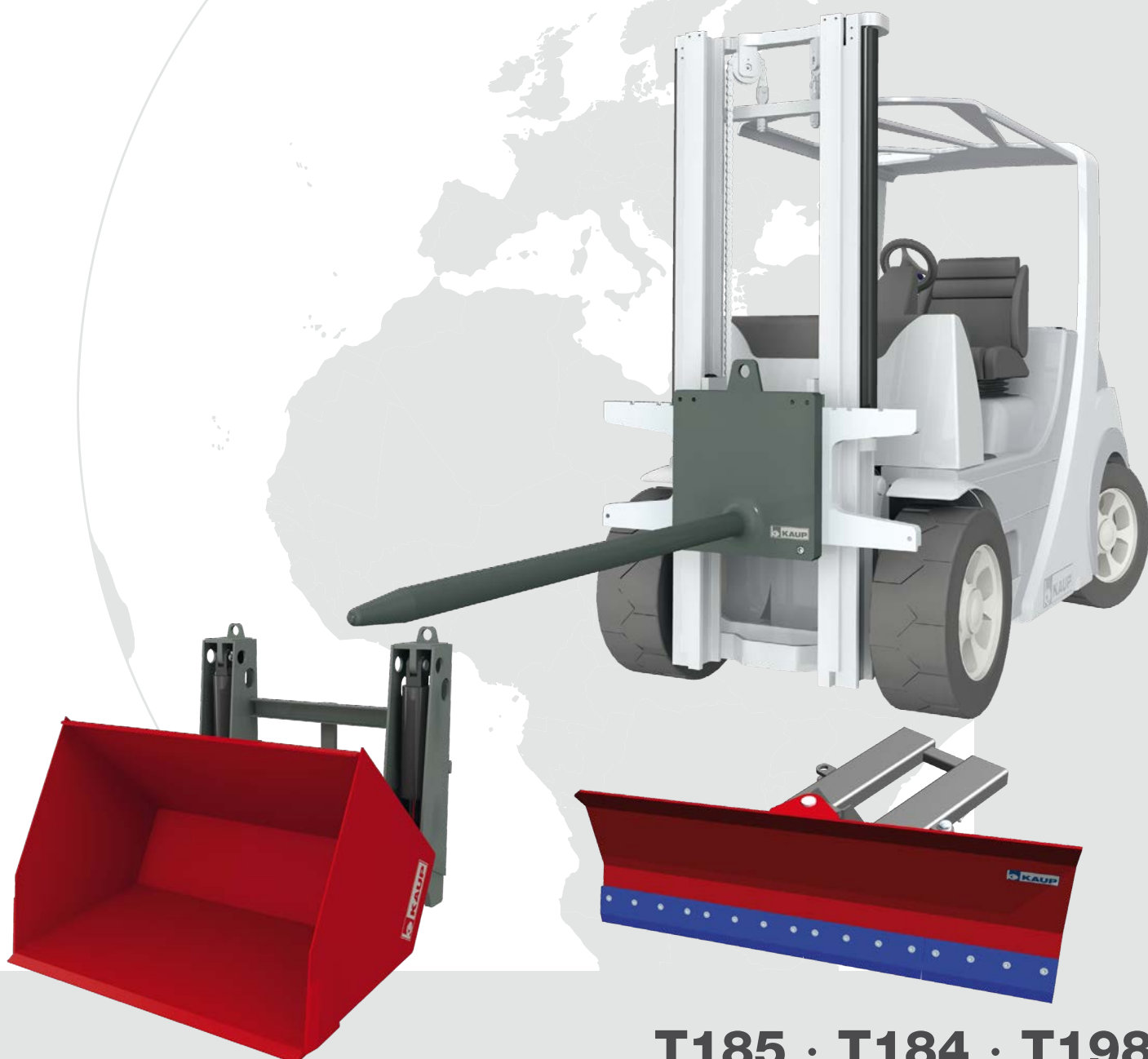




Las manos para su carretilla

Espolón T185
Cucharón hidráulico T184
Pala quitanieves T198



T185 · T184 · T198

Encontraremos siempre espolones donde se transporte rollos de alfombras, tubos, bobinas o cualquier material enrollado sobre casquillos. En la mayoría de los casos se trata de implementos para carretillas elevadoras, que no necesitan una energía complementaria.

Espolón para alfombras T185T

Para el transporte de rollos de alfombras es necesario recurrir a espolones delgados y relativamente largos, debido al diámetro estrecho del casquillo. Esto obliga al empleo de aceros de alta resistencia y límite de alargamiento. Los espolones para alfombras-KAUP se construyen con aceros bonificados, que tienen una buena soldabilidad a una alta tenacidad. Esta propiedad la cumple de una manera extraordinaria el material 31 CrMoV9 empleado por KAUP.

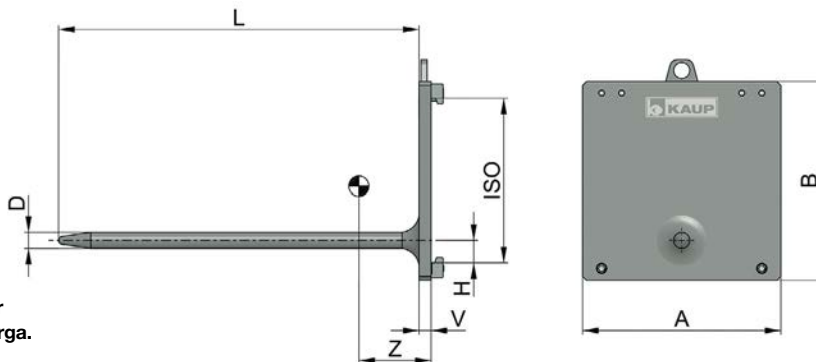
La longitud de un espolón para rollos de alfombras depende de la longitud de rollo de alfombras. Esta debe de ser aproximadamente $\frac{2}{3}$ de la longitud del rollo. (Longitud del espolón 3.500 mm para un rollo de alfombra de 5.000 mm).



Espolón T185 versión tubular

Para el transporte con espolones, donde el diámetro del espolón carece de importancia, existe en el programa KAUP, espolones de ejecución tubular con capacidades de carga de hasta 80 toneladas. El anclaje para la carretilla está disponible para carretillas-ISO y desde capacidades de 12 toneladas en versión tipo-PIN. Los espolones de KAUP están disponibles a petición, con una capa resistente de plástico. Asimismo la placa base puede ser suministrada con una pintura de advertencia.



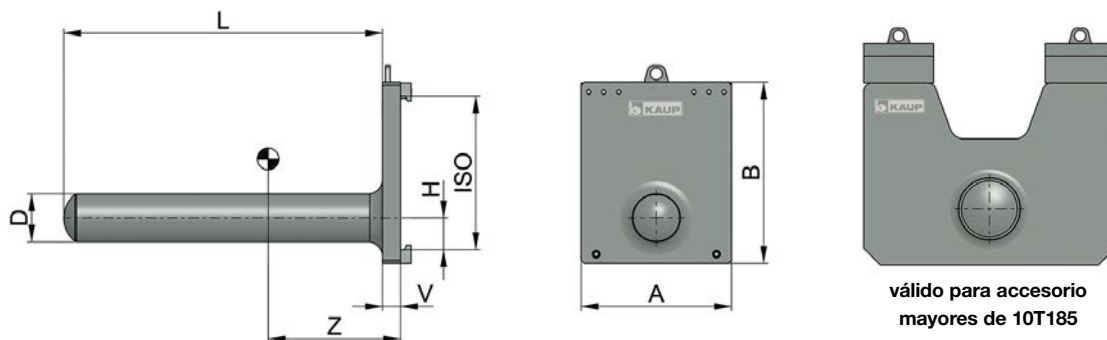


El largo del espolón debe tener como min. $\frac{2}{3}$ del largo de la carga.

Espolón para alfombras T185T

Modelo	D mm	A mm	B mm	H mm	L mm	Capacidad en kg al Centro de Carga mm								ISO Cl.	ESP V mm	CDG Z mm	Peso kg	Incr. Peso por cada 100mm kg
						500	750	1.000	1.250	1.500	1.750	2.000	2.500					
1T 185 T	45	500	500	55	1.000	530	350	260	210	170	150	130	100	2	30	93	76	1,25
1T 185 T	50	500	500	55	1.000	736	490	368	294	245	210	184	147	2	30	114	78	1,54
1T 185 T	55	500	500	55	1.000	980	653	490	392	326	280	245	196	2	30	128	81	1,86
1,5T185T	60	500	500	55	1.000	1.272	848	636	509	424	363	318	254	2	50	113	124	2,22
1,5T185T	65	500	500	55	1.000	1.614	1.076	807	645	538	461	403	323	2	50	123	128	2,60
2T 185 T	70	500	500	55	1.000	2.020	1.347	1.010	808	673	577	505	404	2	50	133	132	3,02
2T 185 T	75	500	500	55	1.000	2.484	1.656	1.242	993	828	708	621	497	2	50	143	135	3,46
3T 185 T	80	600	600	55	1.000	3.012	2.008	1.506	1.206	1.004	860	753	602	3	50	119	190	3,94
3T 185 T	85	600	600	55	1.000	3.618	2.412	1.809	1.447	1.206	1.034	905	723	3	50	139	197	4,45
4T 185 T	90	600	600	55	1.000	4.284	2.863	2.147	1.717	1.431	1.227	1.074	859	3	60	139	230	4,99
4T 185 T	95	600	600	55	1.000	5.050	3.367	2.525	2.020	1.683	1.443	1.263	1.010	3	60	147	235	5,56
5T 185 T	100	600	760	50	1.000	5.890	3.927	2.945	2.356	1.963	1.683	1.473	1.178	4	60	155	240	6,16
6T 185 T	110	600	760	50	1.000	6.100	4.066	3.050	2.440	2.033	1.743	1.525	1.220	4	60	146	300	7,46
7T 185 T	120	600	760	120	1.000	7.868	5.245	3.934	3.147	2.623	2.248	1.967	1.573	4	80	136	382	8,88
8T 185 T	130	600	760	120	1.000	10.066	6.710	5.033	4.026	3.355	2.876	2.517	2.013	4	80	154	400	10,42

Otras conexiones ISO – clase disponibles.



Espolón T185 versión tubular

Modelo	D mm	A mm	B mm	H mm	L mm	Capacidad en kg al Centro de Carga mm							ISO Cl.	ESP V mm	CDG Z mm	Peso kg	Incr. Peso por cada 100mm kg
						500	600	700	800	900	1.000	1.100					
4T 185	160	500	600	150	1.000	4.000	3.333	2.857	2.500	2.222	2.000	1.818	3	60	190	210	6,09
5T 185	195	600	750	150	1.000	6.000	5.000	4.285	3.750	3.333	3.000	2.727	4	60	177	305	7,59
8T 185	195	600	750	150	1.000	9.600	8.000	6.857	6.000	5.333	4.800	4.363	4	80	172	380	8,57
10T 185	220	600	900	150	1.000	12.000	10.000	8.571	7.500	6.666	6.000	5.454		90	176	510	12,00
15T 185	300	800	1.000	150	1.000	18.000	15.000	12.857	11.250	10.000	9.000	8.181		100	138	760	11,80
20T 185	360	900	1.000	150	1.000	24.000	20.000	17.142	15.000	13.333	12.000	10.909		100	147	860	14,60
25T 185	360	1.000	1.000	150	1.000	30.000	25.000	21.428	18.750	16.666	15.000	13.636		100	166	1.000	20,50
40T 185	360	1.000	1.100	150	1.000	48.000	40.000	34.285	30.000	26.666	24.000	21.818		140	200	1.560	34,40
60T 185	420	1.000	1.200	150	1.000	80.000	66.666	57.142	50.000	44.444	40.000	36.363		140	210	1.730	41,50
80T 185	510	1.200	1.400	150	1.000	100.800	84.000	72.000	63.000	56.000	50.400	45.820		160	205	2.700	56,50

Sobre demanda enganche Terminal West / Pin-Type.

A partir del 10T185 las medidas A/B son solo ilustrativas y deben ser adaptadas al enganche de la carretilla.

Cucharón hidráulico T184

Carretillas elevadoras equipadas con cucharones pueden alcanzar una alta productividad cuando se trata de materiales sueltos y cuando hay que superar grandes alturas (por ejemplo en el caso de alimentación de materias a tolvas y depósitos).

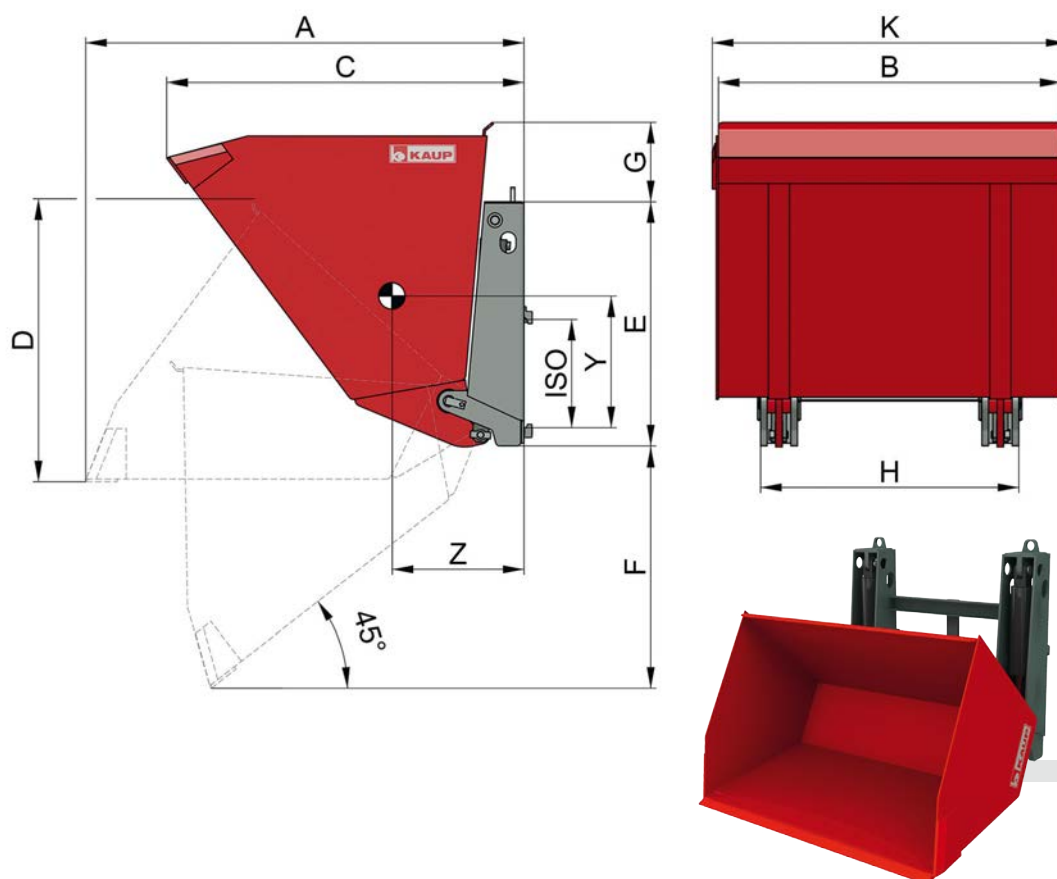
En los meses de invierno, un cucharón puede realizar buenos servicios a la hora de eliminar la nieve o depositarla lateralmente, caso de que no se disponga de una pala quitanieves propia. Dado que su capacidad puede variar desde 0,75 Tn/m³ (grano) a 3,5 Tn/m³ (chatarra), hay que tener en cuenta diversos aspectos a la hora de elegir el cucharón.

Los cucharones de KAUP se han construido para condiciones duras de trabajo. En el caso de contenidos o materias ligeras, pueden emplearse cucharas amplias y para otros fines específicos más pesados, unas más pequeñas que se correspondan con la capacidad de carga, reforzadas en su chapa y listones de arrastre. También se pueden suministrar con almenado (dientes) atornillables. Su cantidad y distancia entre ellos pueden ser a elección del cliente. En este caso, los listones de arrastre hallan a una distancia de 15 mm del suelo. Almenado soldado al chasis sólo se halla en la parte superior del cucharón, en aras de permitir la toma de materias de granulado muy fino.

Descripción de la construcción

- La placa base del cucharón se fabrica con perfiles biselados, en los que se han instalado - protegidos contra daños - unos potentes cilindros hidráulicos.
- El listón de arrastre, elevado en ambos lados, se compone de acero resistente al desgaste.
- Los soportes del cucharón, así como los cilindros hidráulicos, están equipados con casquillos de bronce.
- El ángulo de vuelco de 45° garantiza, en combinación con la inclinación hacia delante del mástil (aprox. 5°), un vaciado impecable.





T184

Cucharón hidráulico T184

Con el cucharón hidráulico se pueden transportar cargas como arena, grava, carbón, cereales, abono químico, cemento, barro, hormigón, etc. (Ver pesos específicos en la tabla inferior). El cucharón se inclina hacia delante hasta el suelo mediante dos cilindros hidráulicos.

Importante: asegurarse que el cucharón hidráulico es por los menos 200 mm más ancho que la carretilla, medido sobre el eje frontal, para evitar que las ruedas toquen la mercancía que hay que recoger.

Modelo	Capacidad cúbica			A mm	B mm	C mm	D mm	E mm	F mm	G mm	H mm	K mm	ISO Cl.	ESP mm	CDG Z mm	CDG _v Y mm	Peso kg
	Capa- cidad kg	carga a caudal m ³	m ³														
Capacidad máx. 2.200 kg/m³																	
2T 184.2	1.760	0,8	0,7	1.610	1.300	1.245	955	925	805	280	980	1.346	2/3	830	515	420	530
2T 184.2	2.200	1,0	0,9	1.610	1.650	1.245	955	925	805	280	980	1.696	2/3	830	525	435	590
2T 184.2	2.420	1,1	1,0	1.610	1.800	1.245	955	925	805	280	980	1.846	2/3	830	530	445	615
Capacidad máx. 2.200 kg/m³																	
3T 184.4	2.420	1,1	0,9	1.660	1.300	1.350	1.070	925	915	300	980	1.346	2/3	830	463	504	560
3T 184.4	2.640	1,2	1,0	1.660	1.500	1.350	1.070	925	915	300	980	1.546	2/3	830	474	508	594
3T 184.4	2.860	1,3	1,1	1.660	1.650	1.350	1.070	925	915	300	980	1.696	2/3	830	481	511	620
3T 184.4	3.080	1,4	1,2	1.660	1.800	1.350	1.070	925	915	300	980	1.846	2/3	830	487	514	646
Capacidad máx. 2.500 kg/m³																	
4T 184.1	5.000	2,0	1,4	1.780	2.000	1.410	1.135	1.230	810	210	1.004	2.046	3/4	890	548	561	835
Capacidad máx. 2.200 kg/m³																	
6T 184.4	6.600	3,0	2,4	2.250	2.400	1.990	1.370	1.265	1.190	245	1.143	2.484	4	1.125	700	595	1.620
6T 184.4	7.920	3,6	2,8	2.250	2.800	1.990	1.370	1.265	1.190	245	1.143	2.884	4	1.125	720	603	1.730

Algunos pesos específicos (kg/m³)

Lignito	700	Abono químico	1.200	Arcilla, barro	2.100
Grano, legumbres frescas	750	Cemento seco sin empaquetar	1.800	Escoria desfosforado	2.200
Patatas, remolacha	750	Arena, grava	2.000	Hormigón	2.200
Carbón	1.000				

Pala quitanieves T198G1 / T198FG1

Una de las múltiples aplicaciones de la carretilla elevadora es la eliminación de nieve. Dado que quitar la nieve no siempre se realiza sobre superficies llanas y al existir, por tanto, “obstáculos invisibles” como son bordillos, tapas de alcantarillado, soportes o topes de cerramientos y vallas, recomendamos equiparla con un listón de ataque flexible. No sólo para proteger a las piezas ya mencionadas, si no, también, para no hacer sufrir a partes vitales de la carretilla como son su plato portahorquillas, mástil o rodamientos.

Versión A para instalar en tablero portahorquillas ISO

2T198 Pala quitanieves

- Con garras para colgar sobre el plato porta-horquillas de la carretilla.
- Provista de un dispositivo pendular para barridos oblicuos.
- Ancho de 2.000 mm (ancho útil de barrido 1.700 mm)
- Con dispositivo mecánico de giro hacia derecha o izquierda.
- Listón de ataque intercambiable de poliuretano.

2T198F

Ejecución como 2T198, pero sin el listón de poliuretano. Equipada con 4 lengüetas de acero que se abaten si encuentran un obstáculo, protegiendo así al implemento y a la carretilla (opcional con lengüetas de poliuretano - incremento de precio) .

La opción A se puede suministrar también con giro hidráulico.

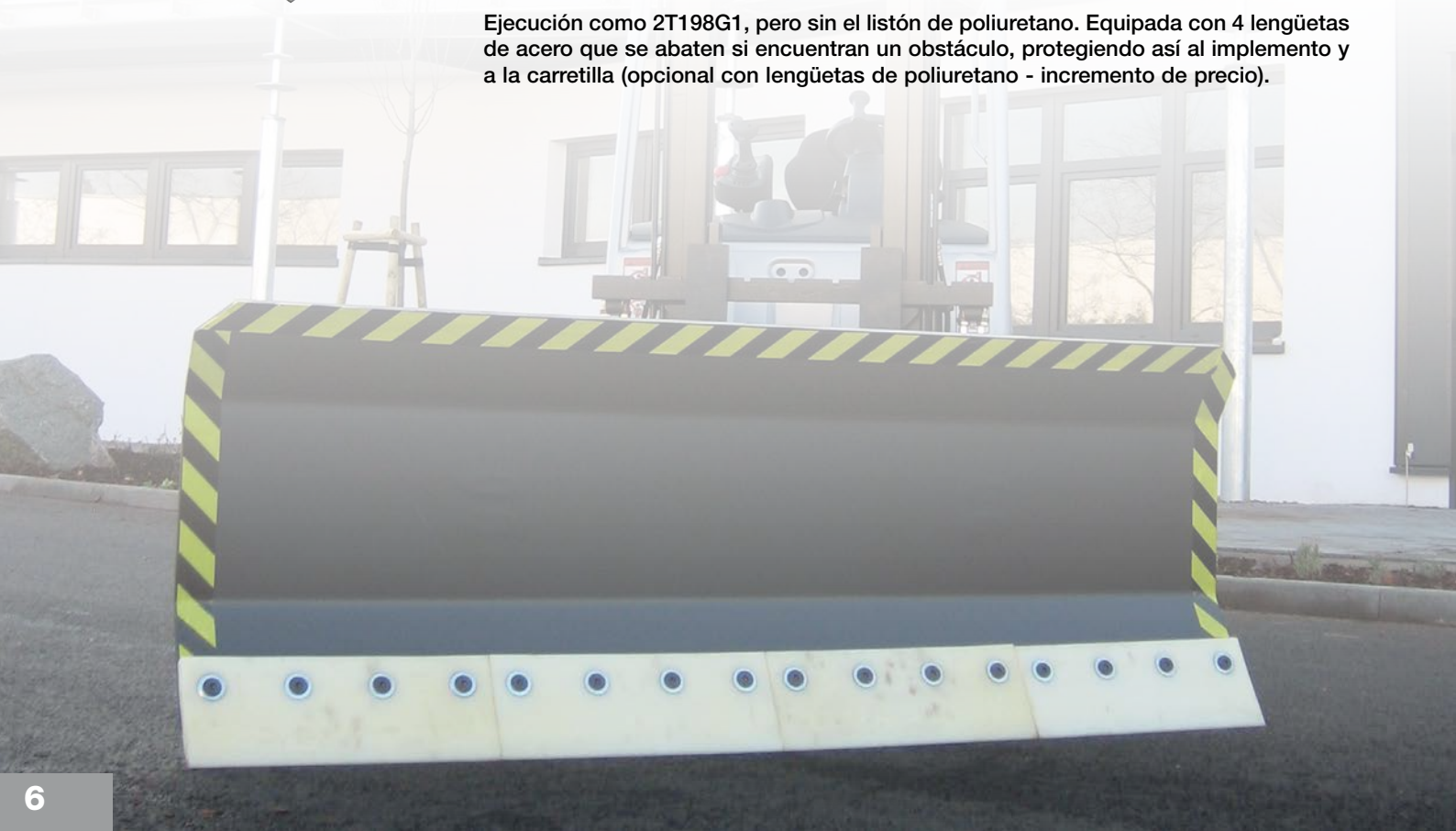
Versión B con fundas para instalar sobre horquillas

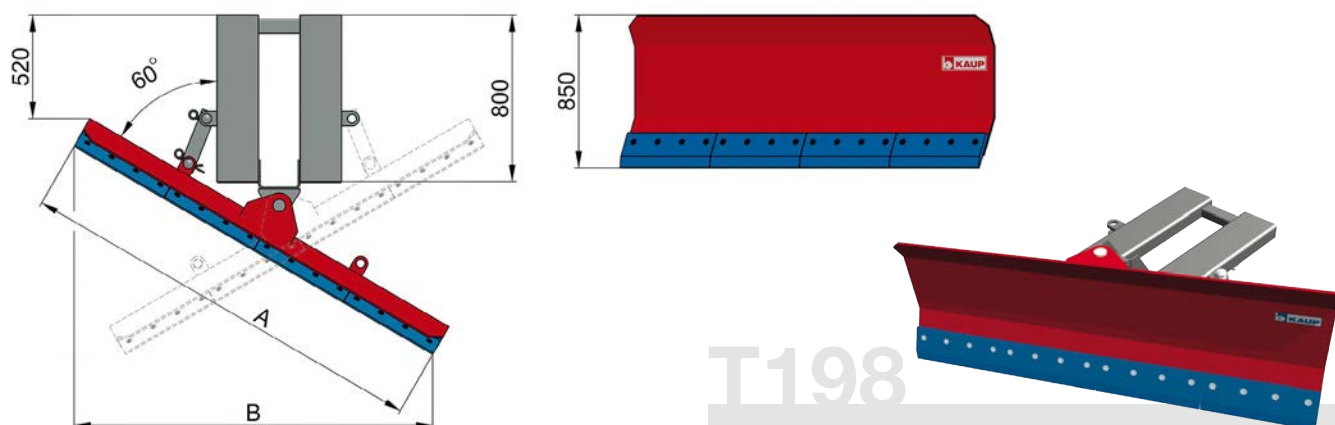
2T198G1 Pala quitanieves

- Con inserciones para las horquillas de la carretilla.
- Ancho 2.000 mm (ancho útil de barrido 1.700 mm)
- Con dispositivo mecánico de giro hacia derecha o izquierda.
- Listón de ataque intercambiable de poliuretano.

2T198FG1

Ejecución como 2T198G1, pero sin el listón de poliuretano. Equipada con 4 lengüetas de acero que se abaten si encuentran un obstáculo, protegiendo así al implemento y a la carretilla (opcional con lengüetas de poliuretano - incremento de precio).





Pala quitanieves T198G1/T198FG1

Con posicionamiento manual de la pala - Con soportes desmontables para el barrido a la derecha o la izquierda - con fundas para instalar sobre horquillas con una sección máxima de 160 x 60 mm - Distancia entre bordes exteriores de las fundas 560 mm

Modelo	Vía desalajada B mm	Anchura A mm	Peso kg
T198 G 1 con listón de poliuretano	1.700	2.000	220
T198 FG 1 con lengüetas pivotantes	1.700	2.000	320

Sobre demanda fundas para instalar sobre horquillas con otras dimensiones.



Espolón T185 · Espolón para alfombras T185T



Cucharón hidráulico T184



Pala quitanieves T198G1 / T198FG1



Los productos KAUP reúnen la calidad, seguridad y documentación técnica exigida por la actual directiva europea de máquinas. Nos reservamos la posibilidad de realizar cambios en nuestros equipos con motivo de mejoras técnicas.

La empresa KAUP está certificada según DIN EN ISO 9001



Las manos para su carretilla

KAUP GmbH & Co. KG
 Braunstrasse 17 · D - 63741 Aschaffenburg
 ☎ +49 6021 865-0 · 📠 +49 6021 865-213
 E-Mail: kaup@kaup.de · www.kaup.de

KAUP ESPAÑA, S.L.U.
 C./ Ebro 12 · E - 28864 Ajalvir (Madrid)
 Teléfono: +34 918874434 · Fax: +34 918845935
 E-Mail: kaup@kaup.es · Internet: www.kaup.es