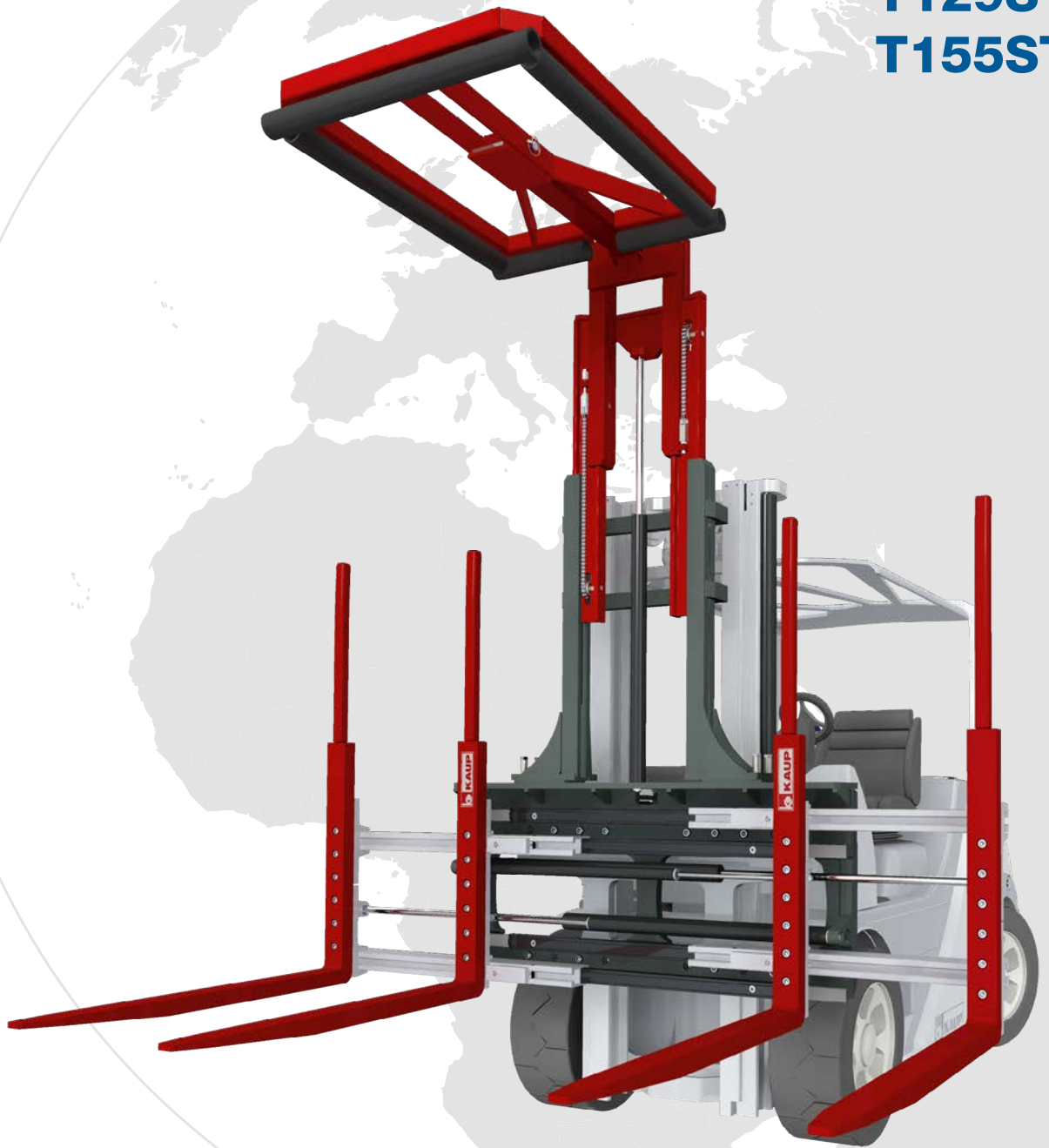




Las manos para su carretilla

Estabilizador de carga **T124ST**  
**T129ST**  
**T155ST**



**T124 · T129 · T155**

## Finalidad de empleo

Para la estabilización de cargas paletizadas existen diversas posibilidades, como por ejemplo enrollar la carga con cinta de acero, plástico o goma rociar las distintas capas con pegamento (al apilar sacos y cartones), fijar la carga con folio retráctil y otros. Estos procedimientos requieren un coste complementario en embalaje e instalaciones y solo se justifican si la carga debe ser transbordada durante el transporte varias veces o corre el peligro de desmoronamiento durante un largo transporte. Existen pero muchas aplicaciones en el que la carga debe de ser fijada sobre las horquillas únicamente durante el transporte con la carretilla elevadora, para evitar la caída

en las curvas o sobre terreno en malas condiciones. Esta aplicación se da por ejemplo en la industria de bebidas, donde se deben cargar en camiones palets de cajas de botellas apiladas. Durante el recorrido del camión los palets son sujetos por las paredes del camión. En la operación de descarga con carretilla elevadora se precavara igualmente un estabilizador de carga. En estos casos es suficiente, apretar la carga desde arriba contra las horquillas, hidráulicamente con una placa revestida de goma del estabilizador de carga, para evitar la caída de la carga durante las maniobras de apilamiento.

## Ventajas del estabilizador de carga KAUP

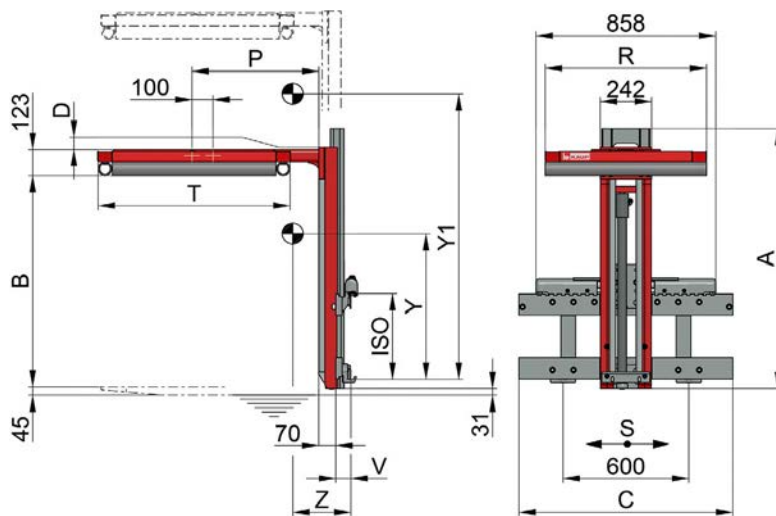
Debido al empleo de los perfiles de pinza KAUP se consiguió respecto a construcciones anteriores las siguientes ventajas:

- espesor perdido favorable: quiere decir que el centro de carga solo se desplaza mínimamente, la capacidad de carga solo se disminuye en un mínimo
- superficie frontal plana
- el brazo soporte del cuadro de presión puede ser montado a cualquier altitud sobre las horquillas, lo que permite la adaptación del recorrido de elevación para cualquier margen de abertura.

- el cuadro de presión de serie se compone de una construcción ligera con cuatro manguitos de goma enroscados
- en daños eventuales no debe de ser cambiado todo el cuadro de presión, sino únicamente uno de los manguitos. A petición también son suministrables placas de presión de distintas medidas o versiones.
- posibilidades de combinación con desplazadores especiales (modelo T155) sin espesor perdido añadido respecto al desplazador lateral
- estabilizadores de carga KAUP son combinables con otros implementos KAUP (por ejemplo pinzas múltiples, recuperadores de palets, etc.)



T180

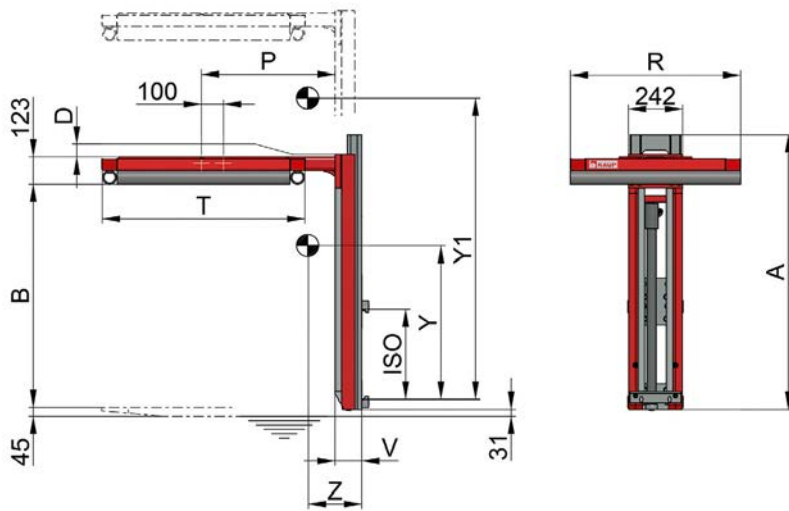


## Estabilizador de carga con desplazamiento lateral T155ST

Optimizado para máxima capacidad residual con portahorquillas junto al marco

Modelo	Capacidad CDG kg	CDG mm	A mm	B mm	C mm	D mm	P mm	R mm	T mm	Fuerza de apriete a 120 bar		DL S mm	ESP V mm	CDG Z mm	CDG <sub>v</sub> Y mm	CDG <sub>v</sub> Y1 mm	Peso kg
										N	Cl.						
1T 155ST	2.500	500	1.240	960-1.970	890	80	605	800	1.000	3.700	2	± 100	82	208	577	1.041	236
1T 155.1ST	2.500	500	1.240	960-1.770	890	10	605	800	1.000	3.700	2	± 100	82	210	567	935	232
1T 155.2ST	2.500	500	920	760-1.350	890	10	605	800	1.000	3.700	2	± 100	82	221	470	740	214
1T 155.3ST	2.500	500	1.495	960-2.170	890	280	605	800	1.000	3.700	2	± 100	82	200	623	1.178	251
1T 155.4ST	2.500	500	1.240	1.070-2.080	890	10	605	800	1.000	3.700	2	± 100	82	207	606	1.072	237
1T 155.5ST	2.500	500	1.495	1.200-2.210	890	10	605	800	1.000	3.700	2	± 100	82	201	674	1.138	250

Sobre demanda se puede suministrar el marco de presión indistintamente con las medidas 770 x 920 mm. Para calcular la longitud de la horquilla necesaria, por favor considerar un espesor adicional de 70 mm (ver dibujo).

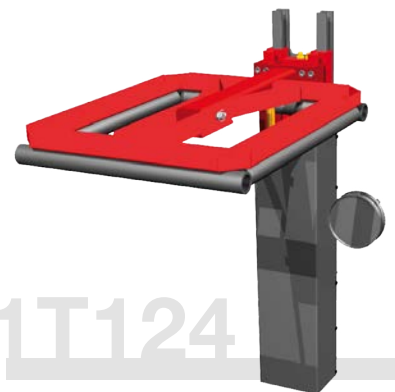
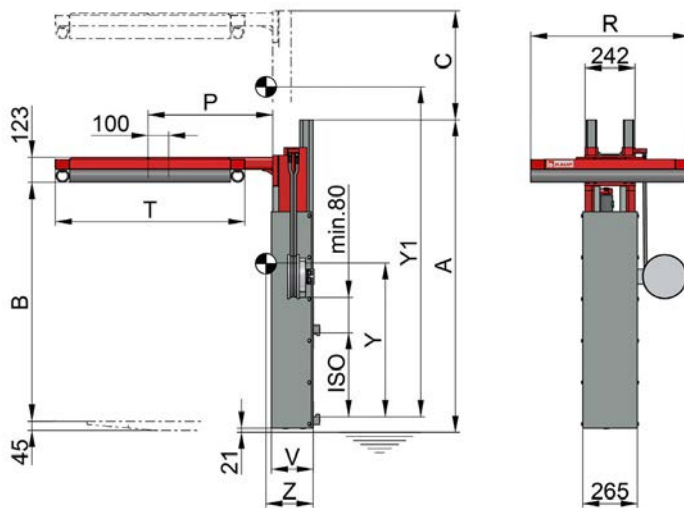


1T129

### Estabilizador de carga T129ST

Modelo	A mm	B mm	D mm	P mm	R mm	T mm	Fuerza de apriete a 120 bar N	ISO Cl.	ESP V mm	CDG Z mm	CDG <sub>V</sub> Y mm	CDG <sub>V</sub> Y1 mm	Peso kg
1T 129 ST	1.240	960-1.970	80	605	800	1.000	3.700	2/3	122	251	702	1.362	165
1T 129.1 ST	1.240	960-1.770	10	605	800	1.000	3.700	2/3	122	256	690	1.217	162
1T 129.2 ST	920	760-1.350	10	605	800	1.000	3.700	2/3	122	283	562	964	144
1T 129.3 ST	1.495	960-2.170	280	605	800	1.000	3.700	2/3	122	234	754	1.525	181
1T 129.4 ST	1.240	1.070-2.080	10	605	800	1.000	3.700	2/3	122	250	741	1.404	167
1T 129.5 ST	1.495	1.200-2.210	10	605	800	1.000	3.700	2/3	122	236	827	1.472	179

La altura total es la suma de la medida B + D + 123 mm + 45 mm. Por favor, tengan en cuenta en la elección de las horquillas el “ESP” del accesorio. **Sobre demanda se puede suministrar el marco de presión indistintamente con las medidas 770 x 920 mm.**



1T124

### Estabilizador de carga telescópico T124ST

Modelo	A mm	B mm	C mm	P mm	R mm	T mm	Fuerza de apriete a 120 bar N	ISO Cl.	ESP V mm	CDG Z mm	CDG <sub>V</sub> Y mm	CDG <sub>V</sub> Y1 mm	Peso kg
1T 124 ST	1.515	1.175-2.995	1.650	605	800	1.000	3.700	2/3	204	217	749	1.732	273
1T 124.1 ST	1.190	950-2.570	1.550	605	800	1.000	3.700	2/3	204	231	627	1.515	248
1T 124.2 ST	940	750-1.930	1.160	605	800	1.000	3.700	2/3	204	253	522	1.190	216

La altura total es la suma de la medida A + C. Por favor, tengan en cuenta en la elección de las horquillas el “ESP” del accesorio. **Sobre demanda se puede suministrar el marco de presión indistintamente con las medidas 770 x 920 mm.**

## Estabilizador de carga telescópico T124ST



## Estabilizador de carga T129ST



## Estabilizador de carga con desplazador lateral T155ST



Los productos KAUP reúnen la calidad, seguridad y documentación técnica exigida por la actual directiva europea de máquinas. Nos reservamos la posibilidad de realizar cambios en nuestros equipos con motivo de mejoras técnicas.

La empresa KAUP está certificada según DIN EN ISO 9001



Las manos para su carretilla

**KAUP GmbH & Co. KG**  
 Braunstrasse 17 · D - 63741 Aschaffenburg  
 ☎ +49 6021 865-0 · 📠 +49 6021 865-213  
 E-Mail: kaup@kaup.de · www.kaup.de

**KAUP ESPAÑA, S.L.U.**  
 C./ Ebro 12 · E - 28864 Ajalvir (Madrid)  
 Teléfono: +34 918874434 · Fax: +34 918845935  
 E-Mail: kaup@kaup.es · Internet: www.kaup.es