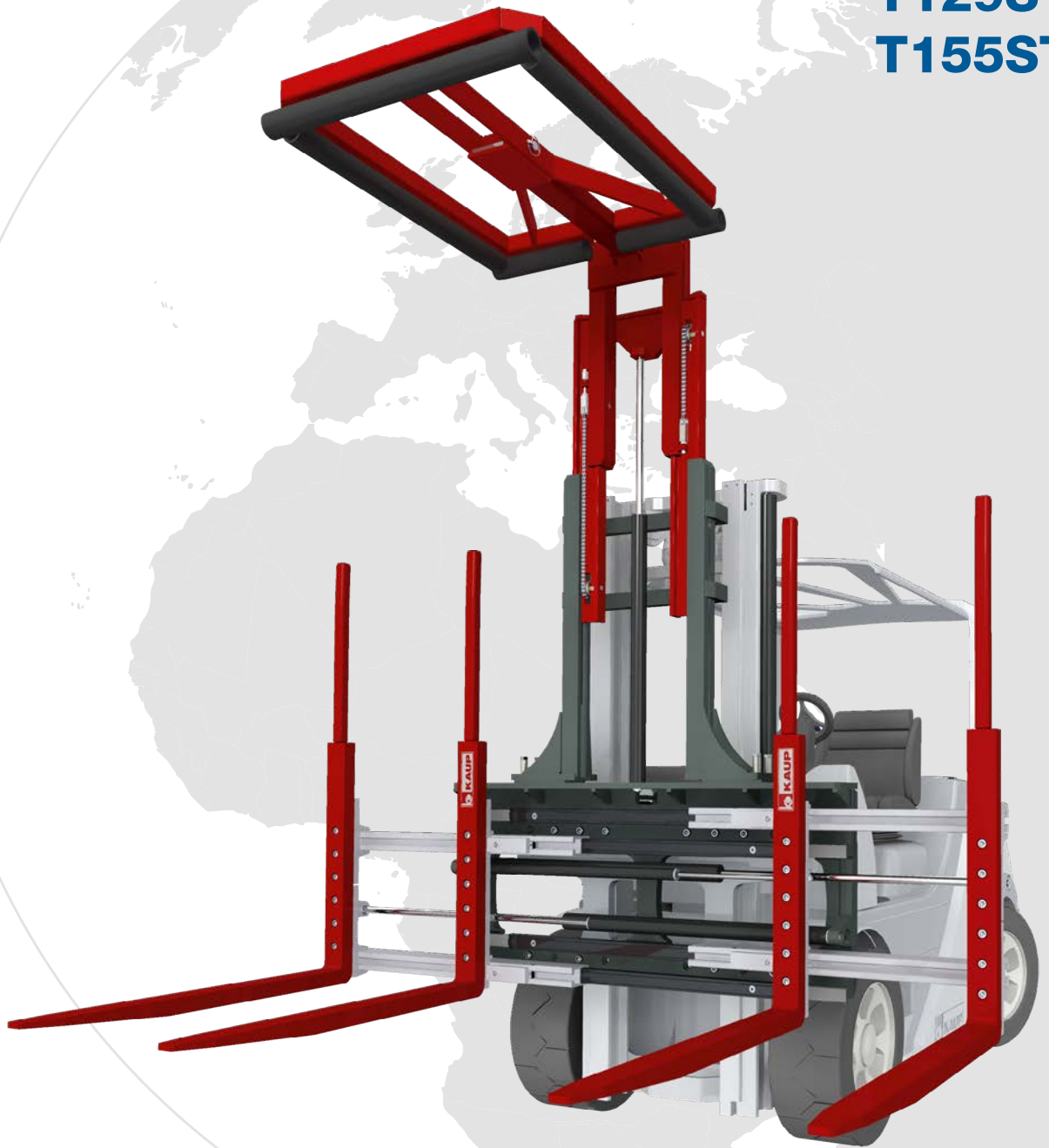




L'accessoire est essentiel

Presseur de charge **T124ST**
T129ST
T155ST



T124 · T129 · T155

Applications

Pour stabiliser des charges palettisées, il existe de nombreuses solutions, comme par exemple le ficelage avec des cordes, câbles, bandes de caoutchouc; il est également possible d'utiliser des films rétractables etc ...

Ces procédés nécessitent des moyens accrus en main d'oeuvre et en installation qui se justifient seulement si les charges doivent être manutentionnées de nombreuses fois ou bien risquent de se défaire lors du transport.

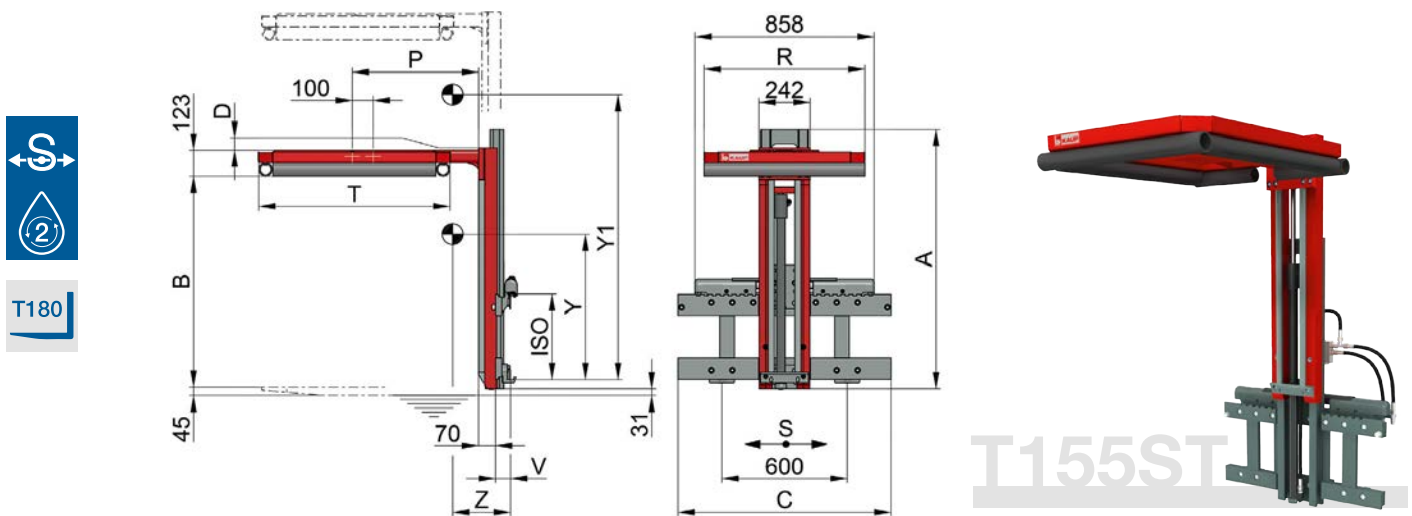
Il y a de nombreux cas où la charge ne doit être maintenue que pour le chargement à l'aide de chariots élévateurs à fourches, et particulièrement sur sols inégaux ou dans les virages.

Un exemple typique: ce sont les industries de la boisson où les casiers à bouteilles doivent être chargés sur camions et ne risquent pas, lors du transport, de se défaire. Dans de tels cas, il suffit de maintenir lors du chargement la pile de caisses à l'aide d'un plateau presseur revêtu de caoutchouc pressant hydrauliquement la pile sur les fourches du chariot élévateur.

Avantages des Presseurs de charge KAUP

Par l'emploi du profilé spécial KAUP, nous remarquons les avantages ci-dessous par rapport aux constructions antérieures.

- Déport avantageux: ceci implique une modification minimale du centre de gravité du presseur de charge. La capacité du chariot est de ce fait à peine modifiée.
- Face frontale lisse.
- Le montant vertical peut être exécuté à toutes dimensions pour s'adapter à toutes hauteurs de charges à presser.
- Le plateau du presseur fourni en version standard est équipé de 4 boudins en caoutchouc fixés par des vis.
- En cas de dommages un seul des 4 profilés du cadre est à échanger. Ceci se fait rapidement sans outillage et sans collage.
- Sur demande d'autres dimensions et exécutions.
- Possibilité de combinaison avec un tablier à déplacement latéral intégré (Modèle T155) avec l'avantage de supprimer en totalité la perte d'épaisseur par rapport au tablier à déplacement latéral.
- Possibilité de combinaison des Presseurs de charge KAUP avec d'autres équipements tels que positionneurs de fourches, pousseurs et autres.



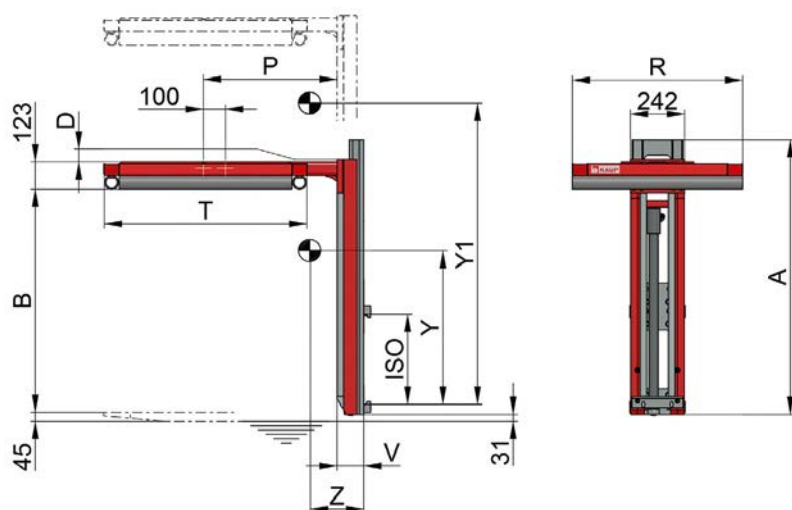
Presseur de charge avec déplacement latéral T155ST

Version optimisée en capacité résiduelle grâce à un déport réduit par sa construction compacte

Type	Capacité kg	CDG mm	A mm	B mm	C mm	D mm	P mm	R mm	T mm	Pression de serrage		DL S mm	Déport V mm	CDG Z mm	CDG _V Y mm	CDG _V Y1 mm	Poids kg
										120 bar N	ISO cl.						
1T 155ST	2.500	500	1.240	960-1.970	890	80	605	800	1.000	3.700	2	± 100	82	208	577	1.041	236
1T 155.1ST	2.500	500	1.240	960-1.770	890	10	605	800	1.000	3.700	2	± 100	82	210	567	935	232
1T 155.2ST	2.500	500	920	760-1.350	890	10	605	800	1.000	3.700	2	± 100	82	221	470	740	214
1T 155.3ST	2.500	500	1.495	960-2.170	890	280	605	800	1.000	3.700	2	± 100	82	200	623	1.178	251
1T 155.4ST	2.500	500	1.240	1.070-2.080	890	10	605	800	1.000	3.700	2	± 100	82	207	606	1.072	237
1T 155.5ST	2.500	500	1.495	1.200-2.210	890	10	605	800	1.000	3.700	2	± 100	82	201	674	1.138	250

Les dimensions du plateau de serrage standard sont: 800 x 1.000 mm ou 770 x 920 mm.

Pour le choix de votre longueur de fourches il est conseillé de prendre en compte les 70 mm de déport supplémentaire (voir schéma).



1T129

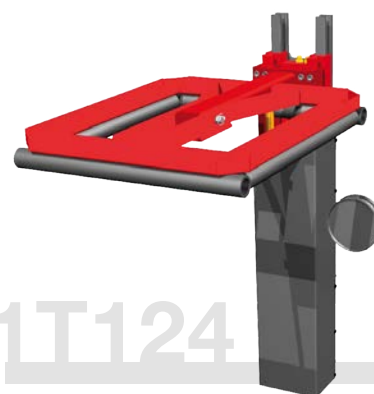
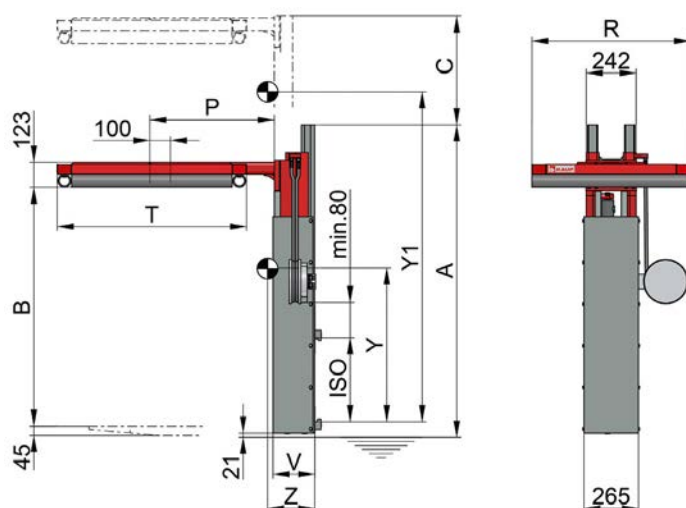
Presseur de charge T129ST

Type	A mm	B mm	D mm	P mm	R mm	T mm	Pression de serrage 120 bar N	ISO cl.	Déport CDG				Poids kg
									V mm	Z mm	CDG _V Y mm	CDG _V Y1 mm	
1T 129 ST	1.240	960-1.970	80	605	800	1.000	3.700	2/3	122	251	702	1.362	165
1T 129.1 ST	1.240	960-1.770	10	605	800	1.000	3.700	2/3	122	256	690	1.217	162
1T 129.2 ST	920	760-1.350	10	605	800	1.000	3.700	2/3	122	283	562	964	144
1T 129.3 ST	1.495	960-2.170	280	605	800	1.000	3.700	2/3	122	234	754	1.525	181
1T 129.4 ST	1.240	1.070-2.080	10	605	800	1.000	3.700	2/3	122	250	741	1.404	167
1T 129.5 ST	1.495	1.200-2.210	10	605	800	1.000	3.700	2/3	122	236	827	1.472	179

La hauteur d'encombrement totale est: B + D + 123 mm + 45 mm.

Les dimensions du plateau de serrage standard sont: 800 x 1.000 mm ou 770 x 920 mm.

Toutes les autres dimensions de plateaux sont fabriquées contre supplément de prix.



1T124

Presseur de charge télescopique T124ST

Type	A mm	B mm	C mm	P mm	R mm	T mm	Pression de serrage 120 bar N	ISO cl.	Déport CDG				Poids kg
									V mm	Z mm	CDG _V Y mm	CDG _V Y1 mm	
1T 124 ST	1.515	1.175-2.995	1.650	605	800	1.000	3.700	2/3	204	217	749	1.732	273
1T 124.1 ST	1.190	950-2.570	1.550	605	800	1.000	3.700	2/3	204	231	627	1.515	248
1T 124.2 ST	940	750-1.930	1.160	605	800	1.000	3.700	2/3	204	253	522	1.190	216

La hauteur d'encombrement totale est: A + C.

Les dimensions du plateau de serrage standard sont: 800 x 1.000 mm ou 770 x 920 mm.

Toutes les autres dimensions de plateaux sont fabriquées contre supplément de prix.

Presseur de charge telescopique T124ST



Presseur de charge T129ST



Presseur de charge avec déplacement latéral T155ST



Les accessoires KAUP sont conformes aux normes actuelles de qualité et de sécurité - selon la documentation technique relative aux normes européennes de la profession. Nous nous réservons le droit de toute modification technique.

L'usine KAUP GmbH est certifiée DIN EN ISO 9001



L'accessoire est essentiel

KAUP GmbH & Co. KG
 Braunstrasse 17 · D - 63741 Aschaffenburg
 ☎ +49 6021 865-0 · 📠 +49 6021 865-213
 E-Mail: kaup@kaup.de · www.kaup.de

KAUP FRANCE
 AUTOPORT ALSACE · BP 20064
 12, Rue Jean Monnet, F 68392 SAUSHEIM Cedex
 ☎ +33 3 89 61 70 18 · 📠 +33 3 89 61 90 55
 E-Mail: info@kaup.fr · www.kaup.fr

KAUP BENELUX
 Legeweg 157 bus K
 B 8020 Oostkamp
 ☎ +32 50 826 382 · 📠 +32 50 826 899
 E-Mail: info@kaup.be · www.kaup.de