



Die Hände Ihres Staplers

## Behälterentleerer T167S



CUSTOMISED SOLUTION



Sie setzen einen Gabelstapler mit drehbarer Klammergabel ein und haben gelegentlich die Handlingsaufgabe, eine Kiste oder Gitterbox zu entleeren? Ein hydraulisch angetriebenes Anbaugerät ist aber nicht rentabel, da dieser Handlingsfall zu selten vorkommt oder nur saisonal auftritt?

Jetzt gibt es eine kostengünstige und wirtschaftliche Lösung - den Behälterentleerer T167S für drehbare Klammergabeln.

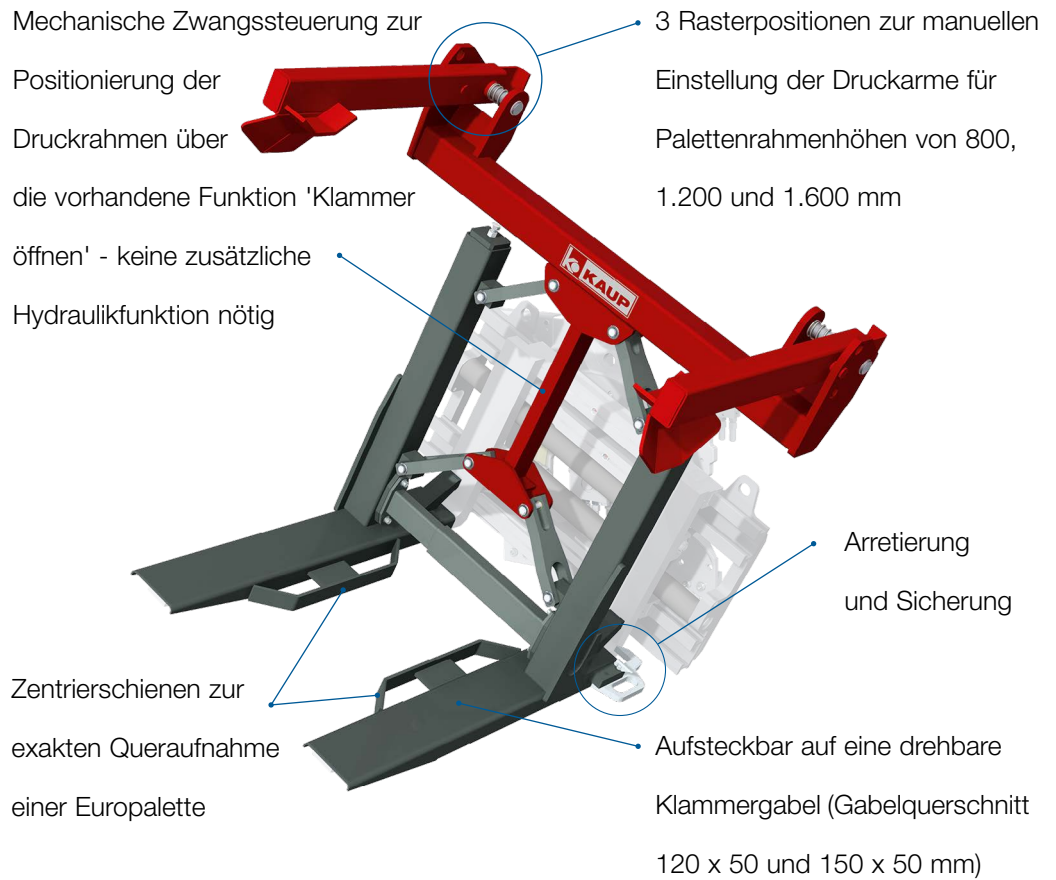


#### Fakten, die für sich sprechen

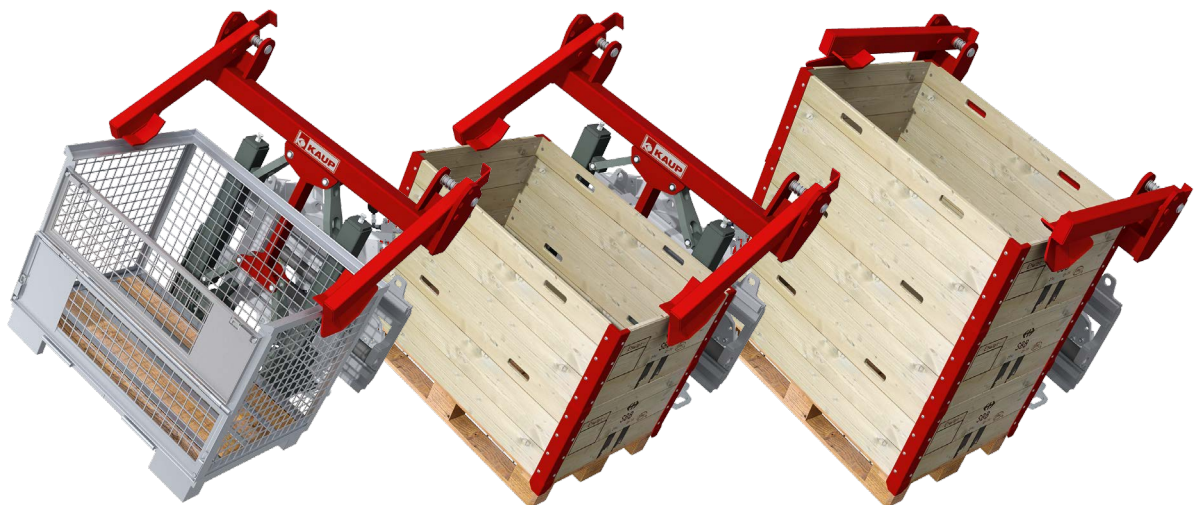
- Kostengünstig - Nachrüstlösung für vorhandene Gabelstapler
- Aufsteckbar - blitzschnell montiert und sofort einsatzbereit
- Resttragfähigkeit - im normalen Staplerbetrieb unverändert
- Zwangsgesteuert - es wird kein zusätzlicher Hydraulikkreislauf benötigt
- Flexibel - drei Druckarmpositionen für unterschiedliche Palettenrahmenhöhen



## Der Behälterentleerer T167S auf einen Blick



## Extrem flexibel in der Anwendung



Perfekt zum Entleeren von Kisten auf Basis Europalette mit Palettenrahmen und zur Entleerung von Gitterboxen





3 Rasterpositionen zur manuellen Einstellung der Druckarme für Palettenrahmenhöhen von 800, 1.200 und 1.600 mm



Perfekt zum Entleeren von Kisten auf Basis Europalette mit Palettenrahmen.



Die Hände Ihres Staplers  
**KAUP GmbH & Co. KG**  
 Braunstrasse 17 · D - 63741 Aschaffenburg  
 ☎ +49 6021 865-0 · 📠 +49 6021 865-213  
 E-Mail: [kaup@kaup.de](mailto:kaup@kaup.de) · [www.kaup.de](http://www.kaup.de)



Sie möchten mehr über KAUP erfahren? Dann besuchen Sie unsere Website unter [www.kaup.de](http://www.kaup.de).

KAUP-Produkte erfüllen Qualität, Sicherheit und technischer Dokumentation die aktuelle EG-Maschinenrichtlinie. Änderungen an unseren Geräten im Sinne des technischen Fortschritts behalten wir uns vor. Das Unternehmen KAUP ist zertifiziert nach DIN EN ISO 9001

