



Die Hände Ihres Staplers

PRODUKTPROGRAMM

07 · 2022



ANBAUGERÄTE FÜR GABELSTAPLER



Werk Aschaffenburg



Werk Xiamen



Werk Brisbane

KAUP - „Die Hände Ihres Staplers“

KAUPunternehmen

„Die Hände Ihres Staplers“ - dafür steht KAUP seit mehr als 50 Jahren. Und seither haben wir einen Anspruch: Wir wollen Spitzenqualität ‚Made by KAUP‘ produzieren! Denn dieser Anspruch hat KAUP zu einem weltweit führenden Hersteller von Anbaugeräten für Gabelstapler, Stationären Anlagen zum Material Handling und Container Spreadern beispielsweise für Umschlagzentren und Hafen-Terminals gemacht. KAUP ist bis heute ein inhabergeführtes mittelständisches Familienunternehmen und verfügt derzeit allein im Stammwerk in Aschaffenburg über 46.000 m² Produktionsfläche verteilt auf neun Hallen. Hinzu kommen für die asiatischen Märkte ein eigenes Werk mit 12.000 m² im chinesischen Xiamen und für den australischen Markt ein Werk in Brisbane. Für KAUP arbeiten weltweit über 900 Menschen – häufig schon seit vielen Jahren. Diesen Mitarbeiterinnen und Mitarbeitern sowie einer schon traditionell hohen Anzahl von Auszubildenden bieten wir zahlreiche Zukunftsperspektiven in einem gesunden mittelständischen Familienunternehmen.

Sie möchten mehr über KAUP erfahren? Dann besuchen Sie unsere Website unter www.kaup.de.



KAUPprodukte

Jedes Flurförderzeug – egal, ob Gabelstapler, Schubmaststapler oder Teleskoplader – wird mit Anbaugeräten von KAUP zum Multitalent und vielseitigen Alleskönner. Zahlreiche branchenweit prägende Innovationen sorgen seit jeher dafür, dass unsere Anbaugeräte an unterschiedlichsten Flurförderzeugen in allen Branchen mit zahlreichen differierenden Anforderungen effizient und mit hoher Produktivität im Einsatz sind. Dabei können unsere Kunden aus einem reichhaltigen KAUP-Portfolio an Zinkenverstellgeräten, Seitenschiebern, Mehrfach-Palettengeräten und zahlreichen weiteren Produktfamilien als Serienversion wählen. In diesem Segment ist die Vielfalt groß – Preis und Lieferzeit planbar. Daneben gibt es noch eine Vielzahl individueller, zum Teil außergewöhnlicher Lösungen für einzelne Kunden oder Branchen. Hier setzen unseren Konstrukteuren nur die Physik und die Ökonomie Grenzen. Dabei sind alle unsere Anbaugeräte, stationären Geräte und Container Spreader so konstruiert und produziert, dass es für unsere Kunden einfach und effizient möglich ist, die anfallende Material Handling Aufgabe zu lösen – Spitzenqualität ‚Made by KAUP‘.

KAUPwelt(weit)

Für (fast) alles rund um KAUP gibt es eine zentrale Anlaufstelle: die KAUP-Website unter - www.kaup.de. Sie enthält nicht nur Informationen über den KAUP-Service oder das Miet- und Gebrauchtgerätecenter, sondern auch sämtliche aktuelle Kontaktdaten von KAUP-Außen- und Innendienst, unterschiedlichste Kundenreferenzen – Anwenderberichte und nicht zuletzt einen umfangreichen Download-Bereich mit allen verfügbaren Prospekten, zahlreichen Anwendungsbildern und Videos. Doch das ist längst nicht alles. Es gibt noch viel mehr zu entdecken. Schauen Sie doch einmal in der KAUPwelt vorbei!



Ihre Ansprechpartner bei KAUP
Allgemeine Informationen
Inhaltsverzeichnis A-Z / Typen

1 - 14

Vorbaugabelträger, Schnellwechseleinrichtung
Seitenschieber, Mehrfach-Seitenschieber

15 - 25

Zinkenverstellgeräte

26 - 44

Mehrfach-Palettengeräte

45 - 52

Drehgeräte, Seitenkippper

53 - 60

Klammern, Klammergabeln, aufsteckbare Arme,
Hafenklammern, Drehgabelklammern, Steinklammern,
Ballenklammern, Geräte-/Kartonklammern, Fassklammern

61 - 88

Drehbare Zinkenverstellgeräte, Drehbare Klammergabeln,
Palettenwendeklammern, Drehbare Ballenklammern,
Drehbare Fassklammern, Rollenklammern, Reifentransportgeräte

89 - 100

Schubgabeln, Vorschubgabelträger, Teleskopgabeln,
Förderbandgabeln, Abschieber, Klemmschieber,
Kippschlitten, Fasskippper, Schaufeln,
höhenverstellbare Gabeln, Lasthalter, Behälterentleerer

101 - 114

Kranausleger, Kranhaken, Tragdorne,
Schneeräumschilder, Langguttraversen,
Gabeln (klappbar · ISO · Terminal West),
Gabelverlängerungen, Lastschutzgitter

114 - 126

Druckplattenbeläge für Klammern, Zubehör, Ersatzteile,
Container Staplerspreader, Container Kranspreader, Stationäre Geräte
Berechnungsschema Resttragfähigkeitsberechnung

127 - 141

Erläuterung der Icons



142 - 143

Australia & New Zealand



KAUP AUSTRALIA Pty Ltd.

5-11 Helium Street, Narangba
Queensland 4504, Australia
☎ +61 7 3888 1277 · 📠 +61 7 3888 3838
📧 sales@kaup.com.au · 🌐 www.kaup.com.au



Urgent Engineering

15 Springs Road, East Tamaki, 2013 Auckland, NZ
☎ +649 273 9140 · 📧 frank@urgenteng.co.nz
🌐 www.urgentengineering.co.nz

Belgium & Luxembourg



KAUP BENELUX

Legeweg 157 bus K
B-8020 Oostkamp
☎ +32 50 826 382 · 📠 +32 50 826 899
📧 info@kaup.be · 🌐 www.kaup.de

Brazil



SAUR Equipamentos S.A.

Rod Visconde de Porto Seguro, 2660,
Prédio A e B, Bairro Sítio dos Cafezais,
13278-327 Valinhos SP, Brazil
☎ +55 19 3518 7200 · 📠 +55 19 3518 7200
📧 saursp@saur.com.br · 🌐 www.saur.com.br

Chile, South America (Spanish speaking)



KAUPSAUR SpA

Canal La Punta 8770 · WORK CENTER COSTANERA
Bodega 88 · Renca · Región Metropolitana · Chile
☎ +56 9 2215 5571
📧 ventas@kaupsaur.com
🌐 www.kaupsaur.com

China



KAUP EAST (Xiamen) FLT Attachments Co. Ltd

No. 318, Yang Guang Xi Road · Haicang
PRC-361028 Xiamen, Fujian · PR China
☎ +86 592 6191 600
📠 +86 592 6191 699
📧 philip.lin@kaup.com.cn
🌐 www.kaup.com.cn

Czech Republic



KAUP CZ & SK

Osvobozených politických vězňů 379
CZ-27201 Kladno
☎ +420 312 243 702 · 📠 +420 312 243 705
Miloš Kleiner · ☎ +420 602 239 435
📧 milos.kleiner@kaup-cz.com
📠 kaup.kleiner.milos
Martin Jirásko · ☎ +420 725 812 817
📧 martin.jirasko@kaup-cz.com
🌐 www.kaup-cz.com

Egypt & Sudan, Libya



Globe Trade

Building 25, Street Dr. Mohamed
Ali ElBaqli, El Nozha, Cairo, Egypt
☎ +20 2 2636 3105 · 📠 +20 2 2636 9629
📧 globe_trade@link.net
📠 m gad hassan

Finland



Keistek Oy

Lemonkalmantie 62
FI-12350 Turkhauta
☎ +358 400601805 · 📧 keistek@keistek.fi
📠 pauli.keistinen · 🌐 www.keistek.fi

France



KAUP FRANCE S. A. R. L.

Parc d' Activités - Autoport Alsace
12, Rue Jean Monnet
F-68392 Sausheim - Cedex
☎ +33 3 8961 7018 · 📠 +33 3 8961 9055
📧 info@kaup.fr · 🌐 www.kaup.fr

Great Britain & Ireland



B & B Attachments Ltd. (Head Office)

46 Colbourne Avenue, Nelson Park,
Cramlington, Northumberland, NE23 1WB

Southern Office Studio 8, Intec 2, Wade
Road, Basingstoke, Hants, RG24 8NE

☎ +44 1670 737373 · 📠 +44 1670 736286
📧 info@bandbattachments.com
🌐 www.bandbattachments.com

India



KAUP INDIA Material Handling Pvt. Ltd.

F-206 · Eastern Business District
LBS Road · Bhandup West
Mumbai 400078 · Maharashtra · India
Mr. Dharmesh Salian
☎ +91 9 987 111 707
📧 dharmesh.salian@kaup.de
📠 kaup.salian.dharmesh

Indonesia



PT. Karya Anugerah Utama Perkasa

Jl. Raya Mustika Jaya No. 19 · Kota Legenda
Bekasi Timur · Bekasi 17310 · Indonesia
☎ +62 21 826 03048
📠 +62 21 826 07127
📧 edi@kaup.co.id

Italy



ABG srl

Via Tobagi 26 · Loc.Crocetta
I-29027 Podenzano (PC)
☎ +39 0523 760662
📠 +39 0523 763676
📧 info@abg-srl.it
🌐 www.abg-srl.it

Japan



Wellstone Japan Ltd.

5-9-69 Kikyogaoka
J-Nabari City · Mie Pref. · 518-0625
☎ +81 595 665185
📠 +81 595 665187
☎ +81 90 36510854
📧 wellstone-jp@nifty.com
🌐 www.wellstone-jp.com

Lebanon, Syria, Jordan, Iraq, Cyprus



KAUP NEAR EAST

Mammoth Automotive s.a.l.

Soad Jano Building · Al Hachem Street
Electricity Company Area · Industrial City
Sad El Bauchrieh · El Metn · Lebanon

☎ +961 1 872 314 · 📠 +961 1 872 314
☎ +961 70 508 548 · 📧 ziad.daghfal@kaup.de
📠 zidafz · 📠 ghazi.homs1
🌐 www.mammoth-automotive.com

Mexico, Central America & Caribbean

**KAUP MEXICO****Nelio R. Ricalde**

MEX-97203 Mérida · Yucatán
 ☎ +52 999 278 5353 · 📠 +52 999 953 7936
 ✉ nrricalde@maquinariarg.com
 🌐 nelio.r.ricalde
 🌐 www.maquicreto.com

South Korea

**HaeSung ENG Co.**

#1301 · Daerung Post Tower 6
 298 · Beotkkot-ro · Geumcheon-gu
 Seoul · 08510 · Korea
 ☎ +82 2 2633 5847 · 📠 +82 2 861 5847
 ☎ +82 10 5240 5947
 ✉ herceng@naver.com

(The) Netherlands

**KAUP BENELUX**

Legeweg 157 bus K · B-8020 Oostkamp
 ☎ +32 50 826 382 · 📠 +32 50 826 899
 ☎ +31 6 53 331 450
 ✉ peter.van.aert@kaup.be
 🌐 www.kaup.de

Spain

**KAUP ESPAÑA, S.L.U.**

Parque Empresarial Entrerios
 c./ Ebro 12 · Nave 4
 E-28864 Ajalvir · Madrid
 ☎ +34 91887 4434 · 📠 +34 91884 5935
 ✉ kaup@kaup.es
 🌐 www.kaup.es

Norway

**Truckservice AS**

Gamle Kongevei 18
 1423 Ski · Norway
 ☎ +47 4135 4378
 ✉ post@truckservice.as
 🌐 www.truckservice.as

Sri Lanka, Indian

**Ocean and Middle East****KAUP INDIAN OCEAN**

No 6, Nelum Mawatha · Jayanthipura
 Battaramulla · Sri Lanka
 ☎ +94 11 2864 634
 ☎ +94 11 5522 627
 ☎ +94 7779 14677
 ✉ rohiitha.witharana@kaup.de
 🌐 kaup.witharana.rohiitha

Poland

**KAUP Sp. z o.o**

ul. Transportowców 11 · PL-02-858 Warszawa
Pawel Materka · ☎ +48 604 064 960
 ✉ pawel.materka@kaup.pl
Łukasz Waliczek · ☎ +48 690 660 060
 ✉ lukasz.waliczek@kaup.pl
Adam Wasilewski · ☎ +48 606 927 328
 ✉ adam.wasilewski@kaup.pl
 🌐 www.kaup.pl

Thailand, Vietnam

**Material World Co., Ltd.**

55/5 Moo 1 · Chaiyaphruek Rd.
 Klong Phra u-dom · Pakret
 Nonthaburi 11120 · Thailand
 ☎ +66 (2) 501 6300
 ☎ +66 (2) 501 6363
 ✉ center@materialworld.co.th
 🌐 www.materialworld.co.th

Portugal

**IBERACERO Portugal Ltda.**

Rua Joaquim Alves Da Silva, 763
 PT-4455-473 Perafita (Matosinhos)
 ☎ +351 22 9479020 · 📠 +351 22 9479029
 ✉ geral@iberacero.com · 🌐 www.iberacero.pt

Turkey

**KAUP TURKEY****FAMA Forklift Atasmanlari ve Makina Sanayi Tic. Ltd. Sti.**

Bostanci Mah. Ipekci Sokak
 Merve Apt. No. 16 D:14
 TR-34744 Bostanci Kadiköy - Istanbul
 ☎ +90 216 4704 660 · 📠 +90 216 4704 662
 ☎ +90 533 6463 417
 ✉ murat.alkan@kaup.de
 🌐 kaup.alkan.murat

Saudi Arabia

**Khatam Al - Khatam Trading Est.**

P.O. Box 1054 · SA-31431 Dammam
 ☎ +966 38434160 · 📠 +966 38414937
 ✉ info@alkhatam.com.sa
 🌐 mohamed-abdalgalafar · 🌐 www.alkhatam.com

Slovak Republic

**KAUP CZ & SK**

Křižna 31
 SK-93101 Šamorín
 ☎ +421 315 627 121 · ☎ +421 910 590 645
 ✉ jaroslav.spevar@kaup-sk.com
 🌐 www.kaup-sk.com

United States of America & Canada

**OE Attachments**

16000 West 108th Street,
 Lenexa, KS 66219, USA
 ☎ +1.913.495.4815
 ✉ info@oeattachments.com
 🌐 www.oeattachments.com

South Africa

**FLT Attachments (Pty) Ltd**

P.O. Box 14902 · ZA-1518 Farrarmere
 ☎ +27 11 421 3833 · 📠 +27 86 580 2569
 ☎ +27 83 325 1133
 ✉ derek@fltequip.com
 🌐 ogi1benoni
 🌐 www.fltequip.com

Vertriebsgebiete D-A-CH

Gesamtvertriebsleiter

Ralf Schüssler

☎ 0172 6295 292
 ☎ 06021 865 586
 ✉ ralf.schuessler@kaup.de

Verkaufsleiter D-A-CH

Uwe Lenz

☎ 0172 6295 286
 ☎ 06021 865 324
 ✉ uwe.lenz@kaup.de

Key Account Manager

Paul Brücker

☎ 0151 174 633 56
 ☎ 06021 865 0
 ✉ paul.bruecker@kaup.de

Sören Kalitta

☎ 0170 2145 787
 ✉ soeren.kalitta@kaup.de

Nord-West - Michael Aschendorf

☎ 0171 3605 132
 ☎ 05451 14099
 ✉ michael.aschendorf@kaup.de

Nord - Andreas Hansen

☎ 0171 222 3303
 ☎ 0511 7128 461
 ✉ andreas.hansen@kaup.de

West - Andreas Möller

☎ 0172 6295 274
 ☎ 02103 976 2069
 ✉ andreas.moeller@kaup.de

Ost - Andreas Meincke

☎ 0172 6295 288
 ☎ 036453 8 07 45
 ✉ andreas.meincke@kaup.de

Mitte - Ulrich Rüdiger

☎ 0172 6295 283
 ☎ 06021 865 319
 ✉ ulrich.ruediger@kaup.de

Mitte-Ost - Steffen Christ

☎ 0172 6295 296
 ☎ 06021 865 419
 ✉ steffen.christ@kaup.de

Süd-West - Jürgen Schmidt

☎ 0171 9943 892
 ☎ 07082 9401 610
 ✉ juergen.schmidt@kaup.de

Süd-Ost - Martin Rowold

☎ 0172 6295 275
 ☎ 08028 902 6720
 ✉ martin.rowold@kaup.de

Süd-West - Simon Springer

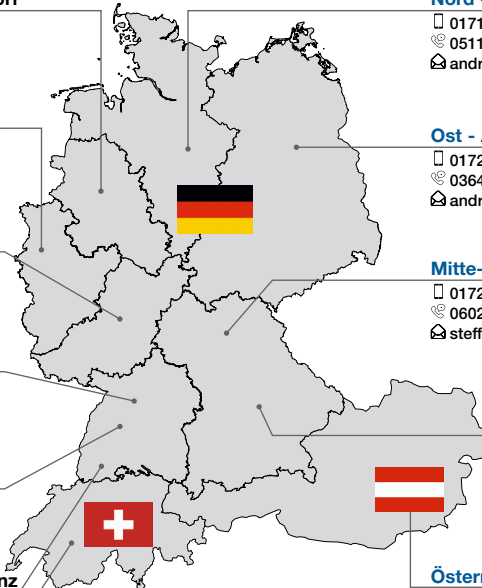
☎ 151 72 880 305
 ✉ simon.springer@kaup.de

Süd-West & Schweiz - Uwe Lenz

☎ DE: 0172 6295 286 /
 ☎ CH: +41 79 3489 412
 ☎ +49 6021 865 324
 ✉ uwe.lenz@kaup.de

Österreich - Heinz Beck

☎ +43 664 9133 710
 ☎ +43 2623 20390
 ✉ heinz.beck@kaup.de



Vertriebsgebiete Ost- & Süd-Osteuropa und Zentralasien

Osteuropa - Roman Anner

☎ +49 6021 865 325
 ☎ +49 6021 843 737
 ✉ roman.anner@kaup.de
 📞 kaup.anner.roman



Zentralasien - Johann Rendchen

☎ +49 6021 865 320
 ☎ +49 172 6295 280
 ✉ johann.rendchen@kaup.de
 📞 kaup.rendchen.johann



Süd-Osteuropa - Andrea Veseli

☎ +49 6021 865 360
 ☎ +49 160 9069 7366
 ☎ +49 6021 843 771
 ✉ andrea.veseli@kaup.de
 📞 kaup.veseli.andrea



Slowakei · Ungarn - Jaroslav Spevar

☎ +421 315 627 121
 ☎ +421 910 590 645
 ✉ jaroslav.spevar@kaup-sk.com



Tschechien · KAUP CZ & SK

Miloš Kleiner

☎ +420 602 239 435
 ✉ milos.kleiner@kaup-cz.com
 📞 kaup.kleiner.milos



Polen KAUP Sp. z o.o.

Pawel Materka

☎ +48 604 064 960
 ✉ pawel.materka@kaup.pl



Łukasz Waliczek

☎ +48 690 660 060
 ✉ lukasz.waliczek@kaup.pl

Martin Jirásko

☎ +420 725 812 817
 ✉ martin.jirasko@kaup-cz.com



Adam Wasilewski

☎ +48 606 927 328
 ✉ adam.wasilewski@kaup.pl



		+49 6021 865...	+49 6021 843...	...@kaup.de
Zentrale	Petra Scherer	...0	...617	petra.scherer...
	Sylvia Oehrlein	...0		sylvia.oehrlein...
Gesamtvertriebsleitung	Ralf Schüßler	...586	...898	raf.schuessler...
Verkaufsleitung D-A-CH	Uwe Lenz	...324	...730	uwe.lenz...
VKL Innendienst & Projekte Angebote & Projekte	Anton Schäck	...217	...685	anton.schaeck...
	Songül Aslan	...203	...634	songuel.aslan...
	Lahoucine Akourzi	...246	...762	lahoucine.akourzi...
	Roman Anner	...325	...737	roman.anner...
	Viacheslav Arbuzov	...466	...759	viacheslav.arbuzov...
	Maria Brunner	...534	...783	maria.brunner...
	André Christ	...597	...612	andre.christ...
	Marco J. Franz	...378	...657	marco.franz...
	Steffen Gloos	...253		steffen.gloos...
	Michael Klubertanz	...482	...855	michael.klubertanz...
	Lisa Hasenstab	...541		lisa.hasenstab...
	Yun Lin	...358	...603	yun.lin...
	Jürgen Müller	...207	...720	juergen.mueller...
	Benjamin Pfeifer	...363	...862	benjamin.pfeifer...
	Johannes Pilzweger	...292	...653	johannes.pilzweger...
	Kerstin Reichert	...232		kerstin.reichert...
	Johann Rendchen	...320	...636	johann.rendchen...
	Francisco Ricker	...538	...736	francisco.ricker...
	Antonio Sánchez	...255	...610	antonio.sanchez...
	Bianca Schüssler	...353	...615	bianca.schuessler...
Martin Trockenbrodt	...375	...734	martin.trockenbrodt...	
Andrea Veseli	...360	...771	andrea.veseli...	
Verkaufsabwicklung	Inge Bachmann	...219	...670	inge.bachmann...
	Christian Lindner	...427	...716	christian.lindner...
	Tamara Pilzweger	...380	...759	tamara.pilzweger...
	Alexander Roth	...220	...672	alexander.roth...
	Marius Roth	...556	...765	marius.roth...
	Armin Seidl	...243	...671	armin.seidl...
Leitung KD / Servicecenter Kundendienst	Frank Krausert	...352	...666	frank.krausert...
	Clemens Blatz	...395	...781	clemens.blatz...
	Julian Hartmann	...250	...791	julian.hartmann...
	Maximilian Schwind	...284	...854	maximilian.schwind...
	Erich Wohanka	...389	...868	erich.wohanka...
Miete & Gebrauchtgeräte	Isabella Kunkel	...249	...620	isabella.kunkel...
	Sebastian Kunkel	...402	...659	sebastian.kunkel...
	Alicia Salg	...214	...774	alicia.salg...
Ersatzteile Inland	Petra Kepplin	...251	...637	petra.kepplin...
	Heike Ritter	...205	...663	heike.ritter...
	Patricia Schwind	...314		patricia.schwind...
	Annika Heidemann	...286	...667	annika.heidemann...
Ersatzteile Ausland	Dietmar Völker	...344	...687	dietmar.voelker...
	Andreas Wehr	...348	...701	andreas.wehr...
Gerätereparaturen	Simon Körner	...262		simon.koerner...
	Tino Scholz	...564	...836	tino.scholz...
Logistik Servicecenter	Raimund Pfarrer	...283	...652	raimund.pfarrer...

A	Seite	F	Seite
Abschieber.....	107	Fasskippergerät	110
Abschieber mit Palettensparer.....	107	Fasskipplammer	85
Achtfach-Palettengerät	51	Fassklammer	84
Ampelanzeige (Druckumschaltung).....	131	Fassklammer, drehbar.....	95
Anbausatz Betätigung Magnetventil	130	Fasskipparm	67
Aufsteckbare Arme.....	66 - 67	Fassklammer, Mini.....	86 - 87
		Förderbandgabel.....	106
		Funkmagnetventil.....	131
B		G	
Ballenklammer.....	72 - 75	Gabelverlängerung.....	123
Ballenklammer, drehbar	94	Gabelzinken	120 - 122
Ballenarme	66 - 67	Gabelzinken, klappbar (mechanisch / hydraulisch)....	119
Baustoffklammer	68 - 69	Gabelzinken, Terminal West	122
Behälterentleerer.....	114	Geräteklammer	78 - 83
Bierfassklammer.....	87	Geräteklammer, kippbar.....	81
		Geräte- / Kartonklammer	78 - 83
C		Gießtiegelentleergerät.....	60
Chargiergerät.....	60	Gitterboxentleergerät	94
Container-Seitenschieber	22		
Container Spreader.....	132 - 136	H	
		Hafenklammer	64
D		Höhenverstellbare Gabel	118
Doppel-Palettengerät.....	48, 50	I	
Doppel-Seitenschieber	24	Integrierter Seitenschieber	23
Drehbare Ballenklammer.....	94	Integriertes Zinkenverstellgerät.....	33 - 43
Drehbare Drehgabelklammer.....	92	Integrierte Klammer.....	auf Anfrage
Drehbare Fassklammer	95	K	
Drehbare Klammargabel	92	Karton- / Geräteklammer	78 - 83
Drehbare Rollenklammer	97 - 100	Kippbare Fass- / Rollenarme	67
Drehbares Zinkenverstellgerät.....	91	Kippschlitzen.....	110
Drehgabelklammer	65	Klammerarme, aufsteckbar.....	66
Drehgerät	53 - 59	Klammergabel.....	63
Dreifach-Seitenschieber.....	25	Klammergabel, drehbar	92
Dreifach-Palettengerät	49 - 50	Klappbare Gabelzinken	119
Druckbegrenzungsventil (2-/3-fach).....	129	Klemmschieber.....	107 - 109
Druckplattenbeläge für Klammern	127	Kranausleger.....	115 - 116
		Kranhaken, aufsteckbar	114
E		Kippbare Fass- / Rollenarme.....	67
Elektroanbausatz Modul 1 - 3.....	130		
Elektro-Feder-Kabeltrommel.....	131		
Explosionsschutz-Geräte.....	auf Anfrage		



L	Seite
Langguttraverse	118
Lasthalter	52, 113
Lasthalter mit Seitenschub	112
Lastschutzgitter	125 - 126
Leerpalettenmagazin	auf Anfrage
M	
Magnetventil	129
Mehrfach-Palettengerät	45 - 52
Mehrfach-Seitenschieber	24 - 25
Mini-Fassklammer	86 - 87
Mini-Fassklammer, aufsteckbar	86 - 87
Mini-Fassklammer, kippbar	87
P	
Pantograph / Vorschubgabelträger	103
Paletten-Wendeklammer	93
Paletten-Wendeklammer mit Abschieber	95
Papierrollenklammer	97 - 100
Pin-Type-Gabel	122
Prüfvorrichtung für Rollen- / Geräteklammern	131
R	
Recyclingklammer	76 - 77
Reifenklammer, drehbar	98
Reifentransport- und Montagegerät	96
Resttragfähigkeitsberechnung - Schema	134
Rollenklammer	97 - 100
Rollenkipparme	67
Rundzinkenverstellgerät	43
S	
Schaufel	111
Schaumstoffklammer	76
Schlauchtrommel	129
Schneeräumschild	112
Schnellwechsellpratzen	128
Schnellwechseinrichtung	17
Schüttgutschaufel	111

S	Seite
Schubgabel	103
Schwenkgelenk	129
Sechsfach-Palettengerät	51
Sensortechnik	131
Seitenkipper	60
Seitenschieber	15 - 25
Seitenschieber, integriert	23
Schrottgreifer	auf Anfrage
Stapler Spreader	132-135
Stationäre Anlagen	137
Steinklammer	68 - 71
T	
Teleskopgabeln	104
Teleskop-Geräte- / Kartonklammer	80 - 81
Terminal-West-Gabel	122
Teleskop-Lasthalter	113
Teppichtragdorn	117
Tragdorn	117
Tyre-handler / Reifentransport- und Montagegerät	96
V	
Ventile	129
Verzinkte Geräte	auf Anfrage
Vierfach-Palettengerät	51
Vorbaugabelträger	16 - 17
Vorschubgabelträger / Pantograph	103
Vorspannung	11
W	
Weinfasstransportgerät	88
Wendeanlage, stationär	137
Z	
Zelluloseklammer	72 - 75
Zinkenverstellgeräte	27 - 44
Zinkenverstellgerät mit Teleskopgabeln	105
Zubehör	127 - 131



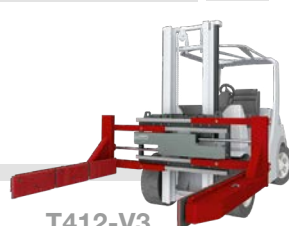
Weitere Anbaugeräte sowie andere Baubreiten und Tonnagen finden Sie auf unserer Website www.kaup.de in der Rubrik Anbaugeräte.



T406-2H



T411Z



T412-V3

Typ	Bezeichnung	Seite
T 013 / T013.1 / T 013.2	Vorbaugabelträger	16-17
T 099	Stationäre Wendeeinrichtung, Leerpalettenmagazin (auf Anfrage)	137
T 102 VP / UVP / UH	Steinklammerarm, aufsteckbar	66
T 103 A	Ballenarm, aufsteckbar	66
T 103 AG	Ballenarm mit Greifnoppensbandbelag, aufsteckbar	67
T 105 A	Fassarm, aufsteckbar	67
T 106 A / AH / A-2H	Kippbare Fass- / Rollenarme, aufsteckbar	67
T 124 ST	Teleskop-Lasthalter	113
T 129 ST	Lasthalter	113
T 130	Kippschlitten	110
T 130 F	Fasskipppergerät	110
T 140 SV	Schubgabel	103
T 141 S	Abschieber	107
T 142 S	Abschieber mit Palettensparer	107
T 143 S / SA	Klemmschieber (A = aufsteckbar)	107-108
T 144 S	Klemmschieber mit Seitenschub	108
T 145 S / SA	Klemmschieber mit Palettensparer (A = aufsteckbar)	107, 109
T 146 S	Klemmschieber mit Palettensparer und Seitenschub	109
T 149 / Z	Vorschubgabelträger	103
T 151 P2/I/IN/P-C	Seitenschieber	19-23
T 155 ST	Lasthalter mit Seitenschub	112
T 156	Zinkenverstellgerät	29
T 158	Höhenverstellbare Gabel	118
T 160 / I / ITW / Z / IZ	Zinkenverstellgerät mit Ventilblockseitenschub	32-35, 44
T 163 S / SN / N	Zinkenverstellgerät	30-31
T 167 C	Behälterentleerer	114
T 173	Lastschutzgitter für Zinkenverstellgerät T163N/SN	125
T 179	Lastschutzgitter für Gabelträger und Seitenschieber	125
T 180 / TW	Gabelzinken (TW = Terminal West)	120-122
T 180 CT	Teleskopgabeln und Zubehör	104
T 180 FG / FG-2-4	Förderbandgabel	106
T 180 KM / KH	Klappbare Gabelzinken (KM - mechanisch / KH - hydraulisch)	119
T 180 LA	Langguttraverse	118
T 181 G	Gabelverlängerung	123
T 183	Kranausleger, Kranhaken	114-116
T 184	Schüttgutschaufel	111
T 185 / BT	Tragdorn (BT = Teppichtragdorn)	117
T 191	Container Kranspreader	136
T 192 / T 193	Container Staplerspreader	132-135
T 198 G1 / FG1	Schneeräumschild	112
T 252 B / T 253 B	Doppel-, Dreifach-Seitenschieber	24-25
T 253 B-3	Dreifach-Seitenschieber mit 3 Gabelträgern	25



T413



T414B-1



T429C

Typ	Bezeichnung	Seite
T 351 / G / S	Drehgerät mit Gabelträger (G = Gießerei- / S = Fischereiausführung)	55-56
T 355 / T 360 / G	Seitenkipprgerät, Gießtiegelentleergerät, Chargiergerät	60
T 391 / G / S	Drehgerät mit Seitenschub	57-58
T 405 / -130	Mini-Fassklammer, aufsteckbar (-130 = kippbar)	86-87
T 406 H / -2H	Fasskipplammer (2H = Antrieb zweiseitig)	85
T 410 Z	Zinkenverstellgerät mit Gabelträgerleisten	40
T 411 / B	Klammerngabel	63
T 411 AH	Hafenklammer	64
T 411 D	Drehgabelklammer	65
T 411 Z / T 411 ZR	Zinkenverstellgerät auf Basis Klammerngabel, Rundzinkenverstellgerät	41, 43
T 411 BZ / BZI	Zinkenverstellgerät (BZI = integriert)	42-43
T 412 H / HP / V / V-3	Steinklammer	68-69
T 412 UH / UVP	Steinklammer mit unterhängbaren Armen	70-71
T 413 / B	Ballenklammer - Zelluloseklammer	72-75
T 413 G / GT / G-2H	Geräteklammer (T = Teleskopbauweise / 2H = kippbar)	78-81
T 413 G(T)-1L	Geräteklammer mit Aluminiumarm (T = Teleskopbauweise)	79
T 413 R	Schaumstoffklammer	76
T 413 RC / BRC	Recyclingklammer	76-77
T 414 B-1	Geräte- / Kartonklammer mit Aluminiumarmen	82
T 414-2L	Geräte- / Kartonklammer mit Aluminiumarmen	83
T 414 GT-1L	Geräte- / Kartonklammer (T = Teleskopbauweise)	81
T 415	Bierfassklammer	87
T 415-1 / 415-2	Fassklammer	84
T 415 W / WD	Weinfasstransportgerät	88
T 419	Vier- / Achtfach-Palettengerät	51
T 421 SV / BSV	Reifentransport- und Montagegerät (Tyre-handler)	96
T 429	Mehrfach-Palettengerät	48-51
T 445 F	Mini-Fassklammer	86
T 451	Drehbare Klammerngabel	92
T 451 D	Drehbare Drehgabelklammer	92
T 451 W / T451W-180	Paletten-Wendeklammer (-180 mit zusätzlichem Gabelpaar)	93
T 451 WA	Paletten-Wendeklammer mit Abschieber	95
T 453 / T453-180	Drehbare Ballenklammer (-180 Gitterboxentleergerät)	94
T 455-1	Drehbare Fassklammer	95
T 456 BZ / ZG	Drehbares Zinkenverstellgerät	91
T 458 /R/S/T/P (T258)	Drehbare Rollenklammer (Reifenklammer, Schmalversion, Tissueklammer)	97-100
T 466 /Z/I/IZ/ZH/IZH	Zinkenverstellgerät mit separatem Seitenschub	36-39, 44, 105
T 479 / 479.1	Lastschutzzitter für Klammern und Zinkenverstellgeräte	126



Weitere Anbaugeräte sowie andere Baubreiten und Tonnagen finden Sie auf unserer Website www.kaup.de in der Rubrik Anbaugeräte.



T429B-1-2-3



T458BT



T466BIZA

Allgemeine Informationen zum KAUP-Geräteprogramm



Diese Broschüre enthält ausschließlich das Serienprogramm an Anbaugeräten. Lieferbar sind jedoch auch Geräte für Stapler mit mehr als zwölf Tonnen Tragfähigkeit und alle Arten von projektbezogenen Sondergeräten. Auf dieser Basis bauen z. B. unsere stationären Wendeeinrichtungen auf. Zudem hat KAUP zahlreiche Container-Spreader im Programm.

 **Fragen Sie im Bedarfsfall unser Projektteam**



Das komplette KAUP-Anbaugeräte-Portfolio finden Sie aber auf unserer Website. Dort können Sie außerdem sämtliche Produktdatenblätter, diese Broschüre und alle sonstigen Prospekte als PDF herunterladen. Ebenso stehen Animationen, Videos und Anwendungsbilder zum Download bereit.

 **Besuchen Sie uns unter www.kaup.de**



Qualitäts-, Umwelt- und Energiemanagement

KAUP hat 1997 ein Qualitätsmanagementsystem nach DIN EN ISO 9001 eingeführt und wird dafür regelmäßig von unabhängigen Prüfern zertifiziert. Zudem hat KAUP freiwillig Umwelt- und Energiemanagementsysteme nach ISO 14001 und ISO 50001 etabliert.



Schweißnachweis

Bei unseren Geräten handelt es sich um Qualitätsprodukte mit einem hohen Anteil an Schweißarbeit. Deshalb hat KAUP den großen Schweißnachweis nach DIN EN ISO 3834-2: 2006-03 und die Zulassung zum Schweißen vom Germanischen Lloyd.



Allgemeine Geschäftsbedingungen

Es gelten unsere allgemeinen Geschäfts- und Lieferbedingungen, die Sie unter www.kaup.de/agb aufrufen und als PDF-Datei herunterladen können. Auf Wunsch senden wir Ihnen unsere AGB auch gerne zu.



Gewährleistung

Die aktuell gültige Gewährleistungsfrist für KAUP-Anbaugeräte und Ersatzteile können Sie unter www.kaup.de/rechtliche-hinweise abrufen bzw. als PDF-Datei herunterladen.



Preise

Die angegebenen Preise sind Bruttopreise und verstehen sich zuzüglich der gesetzlichen Mehrwertsteuer. Preisänderungen vorbehalten.



Vorzugsbaureihen

In den Tabellen sind bestimmte Baugrößen, Baubreiten und Öffnungsbereiche farblich unterlegt. Bei diesen Ausführungen handelt es sich um sogenannte Vorzugsbaureihen, die nicht ausschließlich auftragsbezogen hergestellt werden und deshalb in Teilen oder komplett auf Lager vorhanden sind. Mit der Auswahl eines derartigen Gerätes kann sich die Lieferzeit verkürzen.



Lieferumfang

Alle hydraulisch betätigten Anbaugeräte bis zur ISO-Klasse 4, mit Ausnahme der integrierten Geräte und der Seitenschieber T151P2 (siehe Seite 19 - 21), verstehen sich anbaufertig. Die Lieferung erfolgt ab Werk KAUP, Aschaffenburg-Leider, unverpackt, ohne Transportversicherung.



Tragfähigkeiten

Die Typenbezeichnungen 1T bis 40T sind an die Tragfähigkeit des Gabelstaplers angelehnt. Maßgebend für die Tragfähigkeit des jeweiligen Gerätes sind jedoch die technischen Daten in unseren Datentabellen, die sich auf Seriengeräte beziehen. Die Tragfähigkeiten von Klammern hängen in hohem Maße vom Reibungskoeffizienten zwischen Transportgut und Klammerarm ab. Unsere Angaben zu Tragfähigkeiten sind Mindestwerte, die bei trockenem Transportgut erreicht werden. Die effektiven Klammerkräfte liegen häufig erheblich über den angegebenen Werten. Im Zweifelsfall gibt Ihnen unser Projektteam Auskunft über die jeweiligen Klammerkräfte.

Allgemeine Informationen zum KAUP-Geräteprogramm



Maße, Gewichte, Tragfähigkeit, Technische Angaben und Abbildungen

sind unverbindlich. Mögliche Konstruktionsänderungen im Sinne des technischen Fortschrittes behalten wir uns vor. Irrtümer und Druckfehler sind ebenfalls vorbehalten.



Vorspannung

KAUP-Klammern und Zinkenverstellgeräte der Baureihen T401Z, T411Z, T411BZ(l) und T411ZR weisen konstruktiv eine Vorspannung auf. Dies bedeutet, dass der Abstand zwischen den Klammerarmen oder Gabeln (z. B. bei Ballenklammern, Steinklammern, Klammerngabeln) gemessen an der Armspitze im Vergleich zum Armrücken unterschiedlich ist. Der in unseren Unterlagen als Öffnungsbereich angegebene Wert ist immer am Armrücken gemessen. Bei einer Armlänge von 1.000 mm beträgt die Vorspannung bei Klammern ca. 30 mm (15 mm auf jeder Seite) und bei Klammerngabeln ca. 20 mm (10 mm auf jeder Seite). Diese Vorspannung ist erforderlich, um die natürliche Aufbiegung des Armes unter Last zu kompensieren. Andernfalls würde das Transportgut an der Klammerarm-Rückseite geklemmt und an der Spitze herausfallen. Für den Transport von druckempfindlicher Ware (Kühlschränke, Waschmaschinen, Haushaltselektronik) gibt es Klammern mit einstellbarer Vorspannung.



Sicherheit

KAUP-Produkte erfüllen hinsichtlich Qualität, Sicherheit und technischer Dokumentation die aktuelle EG-Maschinenrichtlinie. Alle KAUP-Anbaugeräte mit separatem Seitenschub auf der Basis des T151P2-Seitenschubers werden serienmäßig mit Endlagendämpfung (**SOFTSTOP**) und die unteren Pratzten mit Stützrollen (**SMOOTHROLL**) versehen. Die Endlagendämpfung reduziert die Verschiebegeschwindigkeit auf den letzten ca. 15 mm Verschiebeweg deutlich und vermindert damit Unfallgefahren. Die Rollenführung unten vermindert Reibungsverluste und spart so Energie.



Einsatz in explosionsgefährdeter Umgebung

Viele KAUP-Anbaugeräte sind nach entsprechender Modifikation für den Einsatz in explosionsgefährdeten Bereichen geeignet. Alle Anbaugeräte für derartige Einsätze entsprechen der ATEX-Richtlinie 2014/34/EU II 2G c IIB T4.



Wegen der Komplexität der Materie bitten wir, sich im Bedarfsfall mit unserem Projektteam in Verbindung zu setzen.



Anbaugeräte in Gießereiausführung

Drehgeräte in Gießerei-Ausführung beinhalten im Wesentlichen die geschlossene Gabelträgerplatte und die geschlossene Grundplatte sowie hitzebeständig ummantelte Hydraulikschläuche. Sie ist auch für Einsätze bei sehr hohen Umgebungstemperaturen geeignet.



Auch andere Anbaugeräte sind in dieser Ausführung erhältlich. Fragen Sie im Bedarfsfall unser Projektteam



Anbaugeräte in Fischereiausführung

Drehgeräte in Fischerei-Ausführung sind in zwei Versionen erhältlich. Die Ausführung T351.1S beinhaltet eine seewasserfeste 2-Schicht-Lackierung (RAL 5005), verzinkte Schrauben und mit Silikon verschlossene Bohrungen und Schraubenansenkungen. Die Ausführung T351.1.3S beinhaltet eine seewasserfeste 3-Schicht-Lackierung in „Navy Grau“, einen verzinkten Gabelträger und Flansch, verzinkte Schrauben, mit Silikon verschlossene Bohrungen und Schraubenansenkungen sowie einen Ablauf für eingedrungenes Wasser.



Auch andere Anbaugeräte sind in dieser Ausführung erhältlich. Fragen Sie im Bedarfsfall unser Projektteam



Hydrauliksystem

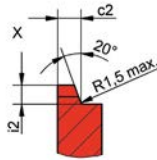
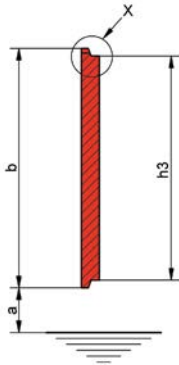
Arbeitsdrücke und Durchflussmengen

- Die meisten der in diesem Katalog enthaltenen Geräte werden hydraulisch betrieben und über die Staplerhydraulik mit Öl versorgt - die Anzahl der erforderlichen Hydraulikfunktionen ist bei den Daten des jeweiligen Gerätes angegeben. Erfordert ein Anbaugerät mehr als zwei Hydraulikfunktionen, so wird einer der Hydraulikkreisläufe mit Hilfe eines Magnetventils geteilt. In aller Regel ist dies der Kreislauf, der unter dem Gesichtspunkt der Funktionssicherheit des Anbaugerätes von geringerer Bedeutung ist. **Das Magnetventil ist in diesem Fall Bestandteil des Gerätes.** Auf Wunsch ist auch die Verwendung eines externen Magnetventils möglich. Der Einbau ist aber von dessen Abmessungen sowie der Montagemöglichkeit am Anbaugerät abhängig und kann aufgrund von Anpassungen am Anbaugerät zu Mehrpreisen führen.

- Um Magnetventile an Standard-, Duplex- oder Triplex-Masten korrekt bedienen zu können, sind unterschiedliche Anbausätze nötig. Die entsprechenden Sets für die passenden Gerätekonfigurationen werden auf Seite 130 für Standard- oder Duplex-Masten und auf Seite 131 für Triplex-Masten (Elektro-Feder-Kabeltrommel) dargestellt.
- Für die korrekte Betätigung des Magnetventils benötigt KAUP vorab stets Informationen über die elektrische Spannung des verwendeten Staplers.
- Zur einwandfreien Funktion der Anbaugeräte empfiehlt KAUP, die bei der jeweiligen Gerätegruppe empfohlenen Durchflussmengen und Hydraulikdrücke stets sicher zu stellen.

Gabelträger-Ausführungen nach ISO 2328

Alle KAUP-Anbaugeräte in den Tragfähigkeiten bis 10.999 kg bei 600 mm Lastabstand sind für den Anbau an Gabelträger nach ISO 2328 ausgelegt. Abweichende Aufhängungen (z. B. Pin-Type, Terminal West oder andere) sind nach Rücksprache mit uns jederzeit möglich.



ISO Klasse	Tragfähigkeit Stapler kg	LSP mm	Ausführung	a mm	b mm	c2 -1 mm	i2 -1.5 mm	h3 mm
1	0 - 999	400	A	76	331	16	13	305 ₋₁
			B	114				
2	1.000 - 2.500	500	A	76	407	16	13	381 ₋₁
			B	152				
3	2.501 - 4.999	500	A	76	508	21,5	16	476 _{-1.5}
			B	203				
4	5.000 - 8.000	600	A	127	635	25,5	19	597 _{-1.5}
			B	254				
5	8.001 - 10.999	600	A	127	728	34	25	678 _{-1.5}
			B	257				

Anbaugeräte mit Seitenschub

Nahezu alle KAUP-Geräte sind wahlweise mit separatem Seitenschub oder mit Ventilblockseitenschub ohne Aufpreis lieferbar.

Separater Seitenschub



Die am häufigsten anzutreffende Zusatzfunktion am Gabelstapler ist der Seitenschub. Aus Sicherheits- und Komfortaspekten beinhalten nahezu alle KAUP-Anbaugeräte, die über eine Seitenschubfunktion verfügen, serienmäßig einen separaten Seitenschub.

Die Vorteile des separaten Seitenschubes

1. Der vielfach als maximal zulässiger Seitenschub angegebene Verschiebeweg (z. B. ± 100 mm) oder auch jeder andere, vom Staplerhersteller freigegebene Wert, kann millimetergenau ohne zusätzliche Einschränkung der Resttragfähigkeit eingehalten werden.
2. Der Seitenschub steht unabhängig von der Gabel- oder Armposition (bei Klammern oder Zinkenverstellgeräten) immer zur Verfügung.
3. Anbaugeräte mit P2-Seitenschieber: Die Endlagendämpfung (**SOFTSTOP**) reduziert die Verschiebegeschwindigkeit auf den letzten ca. 15 mm Verschiebeweg deutlich und vermindert damit Unfallgefahren.
4. Die Rollenführung unten (**SMOOTHROLL**) vermindert Reibungsverluste und spart so Energie.
5. Die Komponenten des separaten Seitenschubes von KAUP sind so konzipiert, dass sich das Vorbaumaß des Gerätes nicht erhöht und sich somit die Resttragfähigkeit nicht vermindert.

Ventilblockseitenschub (integrierter Seitenschub)



Neben der Ausführung mit separatem Seitenschub sind praktisch alle Klammern und Zinkenverstellgeräte von KAUP auch mit dem so genannten integrierten oder Ventilblockseitenschub erhältlich. In dieser Ausführungsart wird für die Funktion „Seitenschub“ der Resthub in den Klammmerzylindern verwendet. Es steht also kein Seitenschub bei voll geöffneter oder ganz geschlossener Klammer zur Verfügung. In den Zwischenpositionen kann der Seitenschub Werte annehmen, die deutlich über den für die Standsicherheit zugelassenen Werten liegen.

Der maximal mögliche seitliche Verschiebeweg bei dem Ventilblockseitenschub lässt sich mit dem angefügten Rechenschema ermitteln:

Ermittlung des maximal möglichen Ventilblockseitenschubes

Beispiel

Größtmöglicher Öffnungsbereich (großer Wert Maß „A“ aus der Tabelle)	<input type="text"/>	2.370 mm
minus kleinstmöglicher Öffnungsbereich (kleiner Wert Maß „A“ aus der Tabelle)	<input type="text" value="-"/>	570 mm
ergibt	<input "="" type="text" value="="/>	1.800 mm
dividiert durch den Faktor 4	<input type="text" value=": 4"/>	1.800 mm : 4
max. möglicher Seitenschub \pm	<input "="" type="text" value="="/>	450 mm

Beispiel siehe Geräteklammer 2T413G, Baubreite 1.520 mm, A = 570 - 2.370 mm, siehe Seite 78.

KAUP

Mietservice und Gebrauchtgerätecenter

- Sie benötigen ein Anbaugerät zur Überbrückung, bis Ihr eigenes Gerät repariert ist?
- Sie wollen vor dem Kauf testen, mit welchem Anbaugerät Sie Ihren Gabelstapler für Ihre Einsatzzwecke optimal ausrüsten?
- Sie haben eine Materialhandlingaufgabe, für die ein gebrauchtes Anbaugerät wirtschaftlicher als ein neues ist?

Dann nehmen Sie hierfür den **KAUP-Mietservice** oder unser **Gebrauchtgerätecenter** in Anspruch ... schnell, unkompliziert und wirtschaftlich!

In unserem 3.200 m² großen Servicecenter in Aschaffenburg können Sie jederzeit aus einem Pool von über 2.000 Anbaugeräten Ihr passendes Gerät auswählen - zum Mieten oder Kaufen.

Nehmen Sie Kontakt zu unserem Mietservice und unserem Gebrauchtgerätecenter auf. Ganz gleich, ob Sie ein Gerät nur für einen Tag oder mehrere Monate einsetzen oder es sofort kaufen wollen - wir sind der richtige Partner für Sie!

Unser Serviceteam hilft Ihnen bei der Auswahl des richtigen Gerätes gerne weiter.

Ihre Ansprechpartner sind:



Isabella Kunkel

☎ +49 6021 865 249

✉ isabella.kunkel@kaup.de



Alicia Salg

☎ +49 6021 865 214

✉ alicia.salg@kaup.de



Sebastian Kunkel

☎ +49 6021 865 402

✉ sebastian.kunkel@kaup.de



Besuchen Sie auch online den **KAUP-Mietservice** und das **Gebrauchtgerätecenter**:



Auf unserer Website **www.kaup.de** erhalten Sie in der Rubrik **Service** weitere Informationen und alle Details zum KAUP-Mietservice und dem Gebrauchtgerätecenter.



VORBAUGABELTRÄGER | SEITENSCHIEBER

KAUP-Vorbaugabelträger

Vorbaugabelträger von KAUP können unter anderem die vorhandenen Gabelträger eines Staplers verbreitern, den schnellen Wechsel von ISO-Klasse, Anbaugerät und/oder Gabelzinken ermöglichen.

KAUP-Seitenschieber

Seitenschieber sind die am häufigsten anzutreffenden Anbaugeräte für Gabelstapler. Sie ermöglichen es, die Last je nach Tragfähigkeit des Gabelstaplers um ± 100 bis ± 160 mm zu verschieben. Das spart Transportzeit und erhöht die Manövrierfähigkeit. Mit sogenannten Container-Seitenschiebern sind auch größere seitliche Verschiebewege möglich.

In zwei unterschiedlichen Ausführungen sind Seitenschieber im Produkt-Programm von KAUP vertreten - als vorgehängte und als integrierte Version.

Seitenschieber von KAUP können mit zahlreichen anderen Anbaugeräten kombiniert werden und erhöhen so die Einsatzmöglichkeiten um ein Vielfaches.

Übersicht Vorbaugabelträger und Seitenschieber

Seite

Vorbaugabelträger



16 - 17

Schnellwechseleinrichtung



17

Seitenschieber
für Schubmaststapler 2T151P2



19

Seitenschieber
Hochleistungsmodell T151P2



20 - 21

Seitenschieber
mit vergrößertem Seitenschub T151P-C



22

Seitenschieber integriert T151I

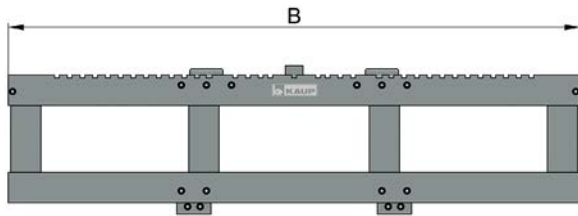
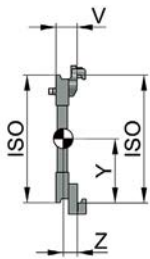
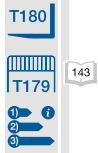


23

Doppel-Seitenschieber T252B
Dreifach-Seitenschieber T253B - T253B-3



24 - 25



Vorbaugabelträger T013

zur Verbreiterung des Originalgabelträgers bzw. zum schnellen Anbaugerätewechsel

Modell	Tragfähigkeit kg	LSP mm	B mm	ISO	V mm	ESP Z mm	ESP _v Y mm	Gewicht kg
2T 013	2.500	600	920	2	65	38	206	68
			980	2	65	39	206	70
			1.020	2	65	39	206	72
			1.040	2	65	39	206	73
			1.150	2	65	41	205	93
			1.600	2	75	49	203	143
3T 013	3.000	500	1.020	3	75	46	256	101
			1.070	3	75	46	256	105
			1.100	3	75	46	256	107
			1.150	3	75	47	256	110
			1.300	3	75	48	255	127
			1.600	3	85	55	254	203
4,8T 013	5.000	600	1.150	3	75	42	278	128
			1.200	3	75	42	277	132
			1.300	3	75	43	275	145
			1.310	3	75	43	275	145
			1.350	3	75	44	274	148
			1.410	3	75	44	274	152
			1.600	3	85	51	267	220
			1.800	3	85	52	266	237
			2.000	3	85	53	265	255
			8T 013	8.000	600	1.400	4	90
1.800	4	100				60	345	348
2.180	4	100				61	342	397
2.260	4	110				67	338	466

Andere Baubreiten auf Anfrage erhältlich.

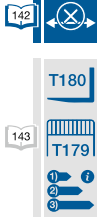
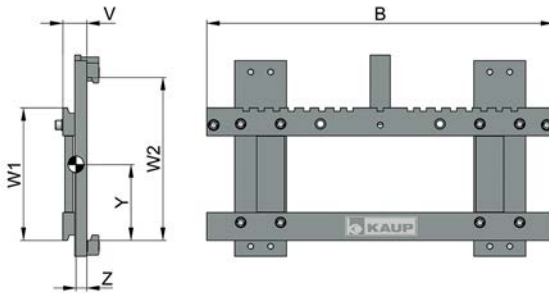


Erhältlich mit Schnellwechselpratzen (siehe Seite 128) für schnelles Wechseln von Gabelzinken zu anderen Anbaugeräten.



Vorbaugabelträger zur Erhöhung des Vorbaumaßes auf Anfrage erhältlich.





Vorbaugabelträger T013.1 / T013.2

als Adapter zum Wechsel der ISO-Klasse

Modell	Tragfähigkeit kg	LSP mm	B mm	Anschluss		V mm	ESP Z mm	ESP _v Y mm	Gewicht kg
				W1 ISO	W2 ISO				
2T 013.1	2.500	600	980	2	3	68	32	245	103
			1.040	2	3	68	32	244	106
			1.150	2	3	68	36	237	126
2T 013.2	2.500	600	980	3	2	75	41	242	130
			1.040	3	2	75	41	242	135
			1.150	3	2	75	43	243	152
4,8T 013.1	5.000	600	1.150	3	4	93	45	277	185
			1.200	3	4	93	46	274	189
			1.350	3	4	93	48	269	205
			1.800	3	4	103	59	241	302
4,8T 013.2	5.000	600	1.350	4	3	100	57	351	260
			1.800	4	3	110	66	356	346

Andere Baubreiten auf Anfrage erhältlich.

Vorbaugabelträger zur Erhöhung des Vorbaumaßes auf Anfrage erhältlich.

Schnellwechseleinrichtung

hydraulisch oder manuell verriegelt

Sie wird bei Gabelstaplern verwendet, deren Einsatzgebiet einen häufigen Wechsel der Anbaugeräte erfordert. Ob Handling palettierter oder nicht palettierter Ware - der Gabelstapler kann innerhalb kürzester Zeit optimal für die unterschiedlichsten Aufgaben angepasst werden. Das Anbaugerät wird dafür in die obere Aufnahme der Schnellwechseleinrichtung eingehängt und an der unteren Aufnahme hydraulisch oder manuell verriegelt.

Nähere technische Informationen auf Anfrage.



Empfohlene Durchflussmengen, Drücke und Staplertragfähigkeiten

Seitenschieber und Mehrfach-Seitenschieber

Anbaugerät	Katalogseite	Volumenstrom (Ölmenge) [l/min]			Maximaler Betriebsdruck [bar]	Maximale Stapler- tragfähigkeit / LSP [kg/mm]
		min.	optimal	max.		
1,5T 151 I	23	4	8	12	200	1.750/500
2T 151 P2 / 151 I	19-21/23	4	8	12	200	2.500/600
3T 151 P2 / 151 I	20/23	4	8	12	200	3.000/500
4T 151 P2 / 151 I	20/23	4	8	12	200	5.000/500
4,8T 151 P2 / 151 I	20/23	4	8	12	200	5.000/600
5T 151 P2 / 151 I	21/23	6	12	16	200	5.000/600
5,5T 151 P2 / 151 I	21/23	6	12	16	200	7.000/600
6T 151 P2 / 151 I	21/23	6	12	16	200	8.000/600
10T 151 / 151 I	21/23	6	12	16	200	8.000/900
2T 151 P4N-C	22	4	8	12	200	2.500/500
2T 151 P-C	22	4	8	12	200	2.500/500
4T 151 P-C	22	4	8	12	200	5.000/500
6T 151 P-C	22	6	12	16	200	8.000/600
2T 252 B	24	6	12	20	200	2.500/600
3T 252 B	24	6	12	20	200	3.500/500
4,5T 252 B	24	6	12	20	200	4.500/600
5T 252 B	24	8	16	25	200	6.000/600
6T 252 B	24	8	16	25	200	8.000/600
2T 253 B	25	6	12	20	200	2.500/600
3T 253 B	25	6	12	20	200	3.500/500
4,5T 253 B	25	6	12	20	200	4.500/600
5T 253 B	25	8	16	25	200	6.000/600
6T 253 B	25	8	16	25	200	8.000/600
3T 253 B-3	25	6	12	20	200	3.500/500
6T 253 B-3	25	8	16	25	200	6.000/600



T151P2



T151P-C



T253B

Seitenschieber

sind die am häufigsten anzutreffenden Gabelstapler-Zusatzgeräte. Je nach Tragfähigkeit des Staplers ermöglichen Seitenschieber die seitliche Verschiebung der Last um ± 100 bis ± 160 mm.

In Sonderausführungen als sogenannte Container-Seitenschieber (siehe Seite 22) sind auch größere seitliche Verschiebewege möglich.

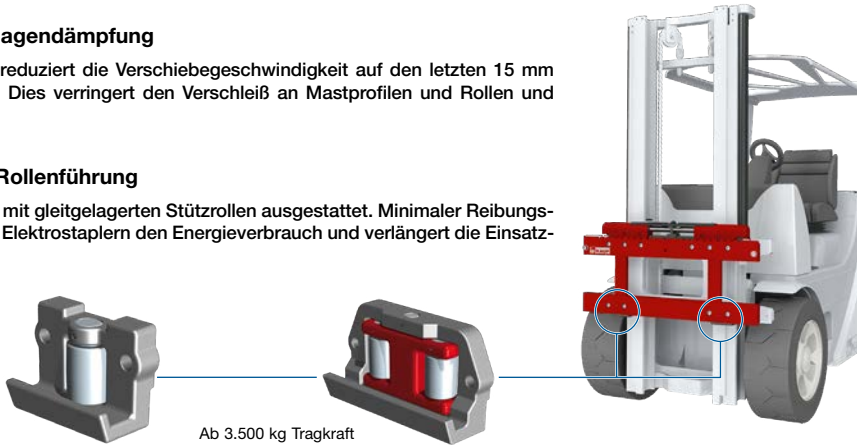
Seitenschieber Hochleistungsmodell T151P2

i SOFTSTOP Endlagendämpfung

Die Endlagendämpfung reduziert die Verschiebegeschwindigkeit auf den letzten 15 mm Verschiebeweg deutlich. Dies verringert den Verschleiß an Mastprofilen und Rollen und erhöht die Laststabilität.

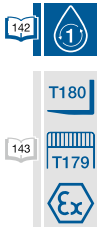
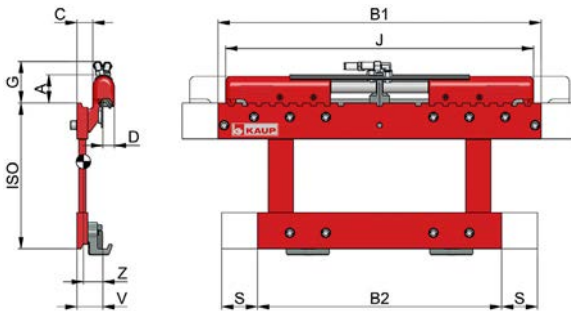
i SMOOTHROLL Rollenführung

Die unteren Pratzen sind mit gleitgelagerten Stützrollen ausgestattet. Minimaler Reibungsverlust senkt speziell bei Elektrostaplern den Energieverbrauch und verlängert die Einsatzzeit von Batterien.



Bis 3.000 kg Tragkraft
mit gelagerter Stützrolle

Ab 3.500 kg Tragkraft
mit gelagerter Tandemrolle



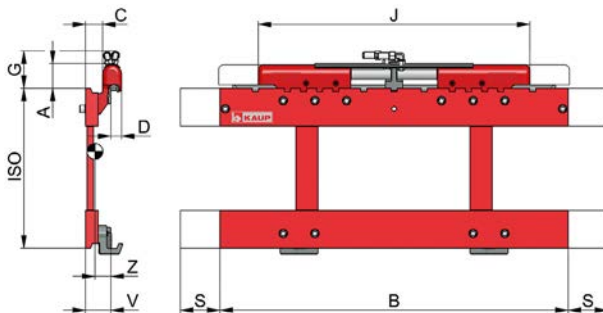
Seitenschieber für Schubmaststapler 2T151P2

Modell	Tragfähigkeit kg	LSP mm	A mm	B1 mm	B2 mm	C mm	D mm	G mm	S mm	J mm	ISO Kl.	V mm	ESP Z mm	Gewicht kg
2T 151 P2	2.500	600	76	680	680	44	32	116	± 75	808	2	72	36	56
			76	890	680	44	32	116	± 100	858	2	72	36	66

Andere Baubreiten auf Anfrage erhältlich.



T180



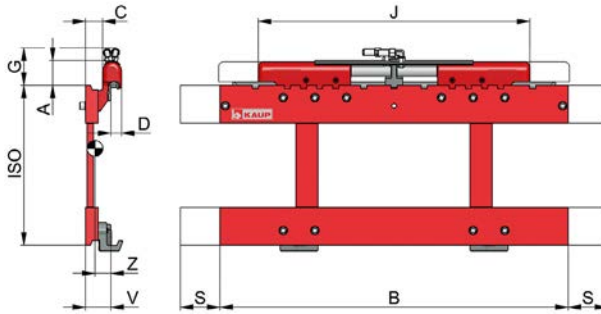
Seitenschieber Hochleistungsmodell T151P2

Modell	Tragfähigkeit kg	LSP mm	A mm	B mm	C mm	D mm	S mm	G mm	J mm	ISO Kl.	V mm	ESP Z mm	Gewicht kg
2T 151P2	2.500	600	76	890	44	32	± 100	116	858	2	72	37	70
			76	920	44	32	± 100	116	858	2	72	37	72
			76	980	44	32	± 100	116	858	2	72	38	74
			76	1.020	44	32	± 100	116	858	2	72	39	76
			76	1.040	44	32	± 100	116	858	2	72	39	77
			76	1.150	44	32	± 100	116	858	2	72	43	97
			76	1.600	54	32	± 100	116	858	2	82	52	146
3T 151P2 *	3.000	500	76	1.020	54	34	± 100	116	858	3	82	45	106
			76	1.070	54	34	± 100	116	858	3	82	45	110
			76	1.100	54	34	± 100	116	858	3	82	46	112
			76	1.150	54	34	± 100	116	858	3	82	46	115
			76	1.300	54	34	± 100	116	858	3	82	48	132
			76	1.600	64	34	± 100	116	858	3	92	57	207
4T 151P2	5.000	500	85	1.100	50	40	± 100	125	1.040	3	82	41	136
			85	1.150	50	40	± 100	125	1.040	3	82	41	139
			85	1.200	50	40	± 100	125	1.040	3	82	42	143
			85	1.300	50	40	± 100	125	1.040	3	82	44	156
			85	1.350	50	40	± 100	125	1.040	3	82	44	165
			85	1.600	60	40	± 100	125	1.040	3	92	54	231
			85	1.800	60	40	± 100	125	1.040	3	92	55	248
			85	2.000	60	40	± 100	125	1.040	3	92	56	256
4,8T 151P2	5.000	600	103	1.150	42	44	± 100	165	922	3	82	39	149
			103	1.200	42	44	± 100	165	922	3	82	40	153
			103	1.300	42	44	± 100	165	922	3	82	42	166
			103	1.350	42	44	± 100	165	922	3	82	42	175
			103	1.410	42	44	± 100	165	922	3	82	44	190
			103	1.600	52	44	± 100	165	922	3	92	52	241
			103	1.800	52	44	± 100	165	922	3	92	53	258
			103	2.000	52	44	± 100	165	922	3	92	56	313

Vorzugsbaureihen *Ausschließlich für Gabelstapler mit 3.000 kg Tragfähigkeit bei 500 mm LSP. Andere Baubreiten auf Anfrage erhältlich.



Robuste Ausführung auch für harten Einsatz · Kolbenstangenschutz · Baubreiten bis 3.500 mm · Beste Sichtverhältnisse
 Gleiche Verschiebekraft und Verschiebegeschwindigkeit in beide Richtungen · Einfache und schnelle Montage am Gabelträger
SOFTSTOP Endlagendämpfung · **SMOOTHROLL** Rollenführung



Seitenschieber Hochleistungsmodell T151P2

Modell	Tragfähigkeit kg	LSP mm	A mm	B mm	C mm	D mm	S mm	G mm	J mm	ISO Kl.	V mm	ESP Z mm	Gewicht kg
5T 151P2	5.000	600	80	1.220	60	42 ± 100	125	1.040	4	92	51	212	
			80	1.400	60	42 ± 100	125	1.040	4	92	53	231	
			80	1.800	70	42 ± 100	125	1.040	4	102	63	334	
			80	2.180	70	42 ± 100	125	1.040	4	102	63	383	
5,5T 151P2	7.000	600	80	2.260	70	53 ± 100	125	1.040	4	112	65	455	
			96	1.220	52	44 ± 100	156	922	4	92	50	230	
			96	1.400	52	44 ± 100	156	922	4	92	51	249	
			96	1.800	62	44 ± 100	156	922	4	102	61	352	
6T 151P2	8.000	600	96	2.180	62	44 ± 100	156	922	4	102	62	401	
			96	2.260	62	44 ± 100	156	922	4	102	62	473	
			112	1.400	50	53 ± 160	212	1.392	4	92	42	295	
			112	1.800	60	53 ± 160	212	1.392	4	102	53	397	
10T 151	8.000	1.100	112	2.180	60	53 ± 160	212	1.392	4	102	55	446	
			112	2.260	70	53 ± 160	212	1.392	4	112	61	516	
			112	2.000	54	53 ± 160	45	1.510	4	106	46	490	
			112	2.260	54	53 ± 160	45	1.510	4	106	46	535	
			112	2.400	54	53 ± 160	45	1.510	4	106	46	560	

Vorzugsbaureihen Andere Baubreiten auf Anfrage erhältlich.

i Robuste Ausführung auch für harten Einsatz · Kolbenstangenschutz · Baubreiten bis 3.500 mm · Beste Sichtverhältnisse
Gleiche Verschiebekraft und Verschiebegeschwindigkeit in beide Richtungen · Einfache und schnelle Montage am Gabelträger
SOFTSTOP Endlagendämpfung · **SMOOTHROLL** Rollenführung



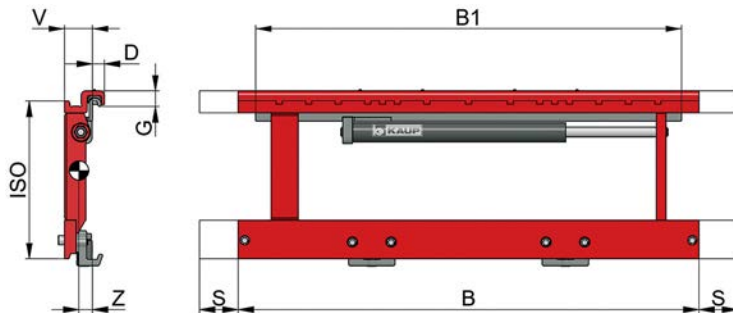
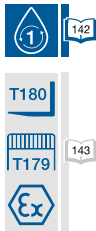
2T151P2 - Schubmaststapler



T151P2 - ISO-2/3



T151P2 - ISO-4



Seitenschieber mit vergrößertem Seitenschub T151P-C - Container-Seitenschieber

Modell	Tragfähigkeit kg	LSP mm	B mm	B1 mm	S ¹⁾ mm	D mm	G mm	ISO Kl.	V mm	ESP Z mm	Gewicht kg
2T 151 P4N-C	2.500	500	780	800	± 160	33	33	2	55	21	55
2T 151 P-C	2.500	500	780	1.020	± 225	33	40	2	72	34	57
			1.060	1.020	± 225	33	40	2	72	35	68
			1.150	1.020	± 225	33	40	2	72	35	73
4T 151 P-C	5.000	500	780	1.100	± 250	40	49	3	82	36	90
			1.200	1.100	± 250	40	49	3	82	38	117
			1.600	1.100	± 250	40	49	3	82	40	143
6T 151 P-C	8.000	600	1.800	1.100	± 250	50	66	4	107	55	301

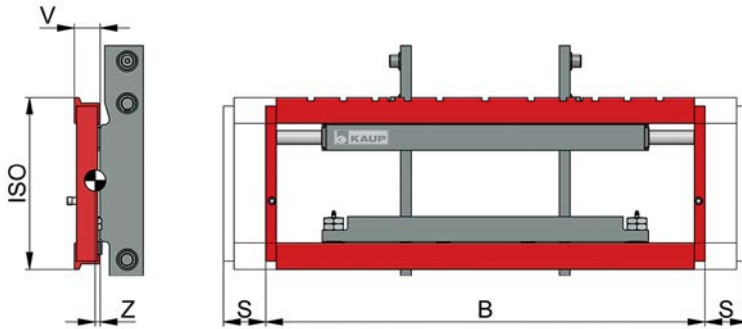
Vorzugsbaureihen

1) Andere Werte für den Seitenschub „S“ auf Anfrage. Höhere Tragfähigkeiten und andere Baubreiten auf Anfrage.
 2T151P4N-C mit EASYSLIDE abschmierbaren Gleitprofilen, sonst untere Pratzen mit Rollenführung (SMOOTHROLL System).



T151P-C

Containerseitenschieber vorgehängt



Seitenschieber integriert T151I

Modell	Tragfähigkeit kg	LSP mm	B mm	S mm	ISO Kl.	V mm	ESP ¹⁾ Z mm	Gewicht ¹⁾ kg
1,5T 151 I	1.750	500	1.040	± 100	2	61	36	92
2,5T 151 I	2.500	500	1.150	± 100	2	70	36	102
3T 151 I	3.000	500	1.150	± 100	3	75	35	130
3,5T 151 I	3.500	500	1.150	± 100	3	85	43	135
4,5T 151 I	4.500	500	1.350	± 100	3	85	44	200
4,8T 151 I	5.000	500	1.350	± 100	3	90	43	220
6T 151 I	6.000	600	1.550	± 140	4	95	47	280
			1.650				47	298
			1.800				47	310
8T 151 I	8.000	600	1.800	± 160	4	166	77	395
			2.260				85	465
			2.400				110	622
10T 151 I	8.000	1.100	1.860	± 160	4	210	114	680
			2.260				115	700
			2.400				165	2.650
12T 151 I ²⁾	12.000	600	2.600	± 150	--	215	165	2.650
16T 151 I ²⁾	16.000	600	2.800	± 150	--	215	175	2.780

Höhere Tragfähigkeiten und andere Baubreiten auf Anfrage erhältlich.

¹⁾ Eigenschwerpunkt- & Gewichtsangaben ohne Berücksichtigung der Stegbleche.

²⁾ inklusive Gabeln 180 x 80 x 1.200 mm bzw. 180 x 90 x 1.200 mm.

Zur Ermittlung der Resttragfähigkeit ist die Differenz zwischen dem Maß „V“ und dem entsprechenden Abstand des Seriengabelträgers zu berücksichtigen.



T151I

Seitenschieber integriert



T151I

Seitenschieber integriert
Schubmaststapler

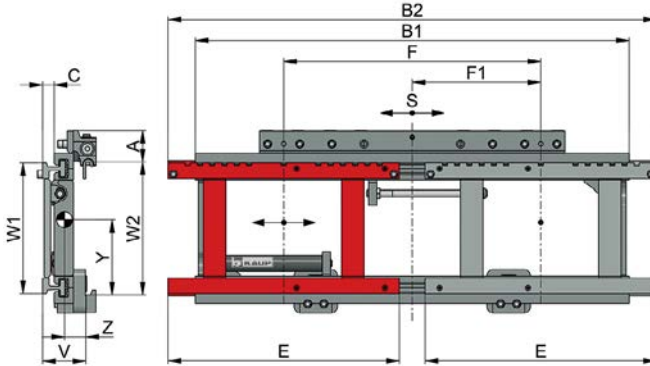
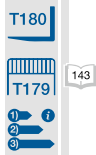


T151IN

Seitenschieber integriert neigbar
Schubmaststapler

Mehrfach-Seitenschieber

rationalisieren den Einsatz des Gabelstaplers erheblich, denn sie gestatten je nach Ausführung die Aufnahme von zwei, drei, vier oder fünf Transporteinheiten. KAUP-Mehrfach-Seitenschieber haben einen Grund-Seitenschub, mit dem das gesamte Gerät unter der Last seitlich verschoben werden kann. Die zwei, drei, vier oder fünf zusätzlichen Gabelträger sind entweder alle oder teilweise gegeneinander hydraulisch verschiebbar. Sie ermöglichen somit ein Zusammen- oder Auseinanderfahren der Last. Um Schäden am Hubmast zu vermeiden, sollten Mehrfach-Seitenschieber aber immer die gleiche Anzahl an Transporteinheiten mittig aufnehmen.



Doppel-Seitenschieber T252B

Modell	Trfk. je Gabelpaar		Anschluss		A mm	Baubreite			Verstellbereich			V mm	ESP ESP _v			Gewicht kg
	kg	@mm	W1 ISO	W2 ISO		B1 mm	B2 mm	C mm	E mm	F mm	F1 mm		S mm	Z mm	Y mm	
2T252B-L	1.250	600	2	2	98	1.350	1.520	36	720	800-1.000	400 ± 100	138	66	232	187	
2T252B-Q	1.250	600	2	2	98	1.550	1.780	36	800	980-1.300	580 ± 100	138	67	230	203	
3T252B-L	1.750	600	2	3	85	1.350	1.520	36	720	800-1.000	400 ± 100	138	64	255	219	
3T252B-Q	1.750	600	2	3	85	1.550	1.780	36	800	980-1.300	580 ± 100	138	66	251	237	
4,5T252B-L	2.000	600	2	3	85	1.350	1.520	36	720	800-1.000	400 ± 100	148	66	260	274	
4,5T252B-Q	2.000	600	2	3	85	1.550	1.780	36	800	980-1.300	580 ± 100	148	67	259	297	
4,5T252B-Q	2.000	600	2	3	85	1.650	1.960	36	980	980-1.260	490 ± 100	148	69	256	314	
5T252B-L	2.750	600	3	4	118	1.460	1.520	41	720	800-1.000	400 ± 100	153	74	315	348	
5T252B-Q	2.750	600	3	4	118	1.550	1.780	41	800	980-1.300	580 ± 100	153	75	312	363	
6T252B-L	2.000	1.200	4	4	135	1.460	1.520	56	720	800-1.000	400 ± 160	178	80	363	412	
6T252B-Q	2.000	1.200	4	4	135	1.600	1.780	56	800	980-1.300	580 ± 160	178	81	360	436	

Vorzugsbaureihen

L = Palettenaufnahme längs / Q = Palettenaufnahme quer.

Ab 3T mit SOFTSTOP-Endlagendämpfung. Höhere Tragfähigkeiten und andere Baubreiten auf Anfrage.

HINWEIS: Gabeln für Mehrfach-Seitenschieber verwenden (mit verlängertem Gabelrücken).

Vierfach-Seitenschieber T254 und Fünffach-Seitenschieber T255

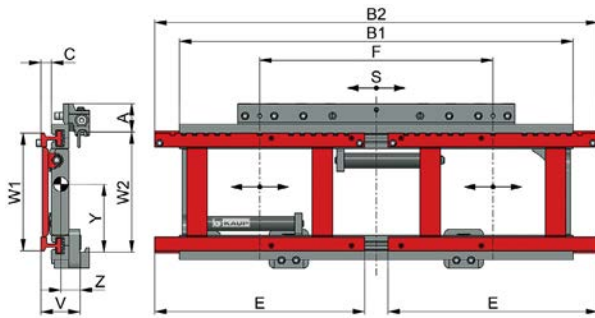
optional auf Anfrage erhältlich



T254



T255



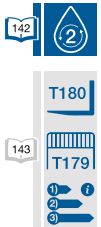
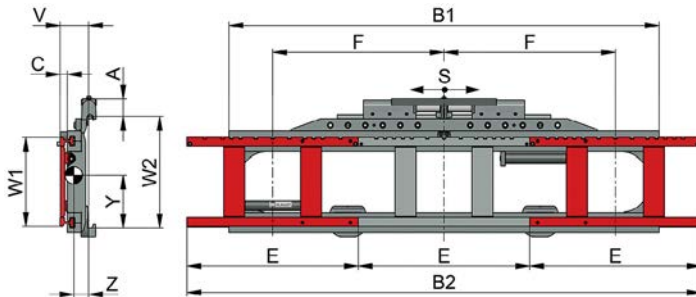
Dreifach-Seitenschieber T253B

Modell	Trfk. je Gabelpaar kg @mm	W1	W2	Anschluss ISO	A mm	Baubreite B1 mm	B2 mm	C mm	E mm	F mm	S mm	V mm	ESP Z mm	ESP _v Y mm	Gewicht kg
2T253B-L	1.250	600	2	2	98	1.350	1.520	36	720	800-1.200	± 100	138	66	234	191
2T253B-L/Q	1.250	600	2	2	98	1.550	1.600	36	800	800-1.440	± 100	138	67	231	207
3T253B-L	1.750	600	2	3	85	1.350	1.520	36	720	800-1.200	± 100	138	64	255	223
3T253B-L/Q	1.750	600	2	3	85	1.550	1.600	36	800	800-1.440	± 100	138	66	252	241
4,5T253B-L	2.000	600	2	3	85	1.350	1.520	36	720	800-1.200	± 100	148	66	262	277
4,5T253B-L/Q	2.000	600	2	3	85	1.550	1.600	36	800	800-1.440	± 100	148	67	258	299
4,5T253B-Q	2.000	600	2	3	85	1.650	1.960	36	980	980-1.540	± 100	148	69	255	317
5T253B-L	2.750	600	3	4	118	1.460	1.520	40	720	800-1.200	± 100	153	74	319	352
5T253B-L/Q	2.750	600	3	4	118	1.550	1.600	40	800	800-1.440	± 100	153	75	317	368
6T253B-L	2.000	1.200	4	4	135	1.460	1.520	56	720	800-1.200	± 160	178	81	366	431
6T253B-L/Q	2.000	1.200	4	4	135	1.600	1.600	56	800	800-1.440	± 160	178	82	363	457

Vorzugsbaureihen

L = Palettenaufnahme längs / Q = Palettenaufnahme quer / L/Q = Palettenaufnahme längs und quer. Wahlweise mit Magnetventil zur Einzelsteuerung der Gabelträger erhältlich. Ab 3T mit **SOFTSTOP**-Endlagendämpfung. Höhere Tragfähigkeiten und andere Baubreiten auf Anfrage.

HINWEIS: Gabeln für Mehrfach-Seitenschieber verwenden (mit verlängertem Gabelrücken).



Dreifach-Seitenschieber T253B-3 - mit 3 Gabelträgern

Modell	Trfk. je Gabelpaar kg @mm	W1	W2	Anschluss ISO	A mm	Baubreite B1 mm	B2 mm	C mm	E mm	F mm	S mm	V mm	ESP Z mm	ESP _v Y mm	Gewicht kg
3T253B-L-3	900	600	2	3	85	2.100	2.160	35	720	720-1.000	± 100	148	73	250	375
3T253B-Q-3	900	600	2	3	85	2.700	2.940	35	980	980-1.260	± 100	158	77	234	524
3T253B-L/Q-3	900	600	2	3	85	2.950	2.400	35	800	800-1.390	± 100	158	76	234	537
6T253B-L-3	1.500	600	3	4	118	2.260	2.320	41	720	800-1.050	± 160	162	74	307	595
6T253B-Q-3	1.500	600	3	4	118	2.460	2.940	41	980	980-1.230	± 160	162	77	330	645
6T253B-L/Q-3	1.500	600	3	4	118	2.460	2.320	41	720	800-1.200	± 160	162	75	333	620

L = Palettenaufnahme längs / Q = Palettenaufnahme quer / L/Q = Palettenaufnahme längs und quer

Wahlweise mit Magnetventil zur Einzelsteuerung der Gabelträger erhältlich. Höhere Tragfähigkeiten und andere Baubreiten auf Anfrage.

HINWEIS: Gabeln für Mehrfach-Seitenschieber verwenden (mit verlängertem Gabelrücken).

Die KAUP-Zinkenverstellgeräte

Die Anforderungen an Aufgaben im Materialhandling werden immer komplexer. Zinkenverstellgeräte von KAUP werden diesen Anforderungen gerecht, weil sie die Flexibilität jedes Gabelstaplers vergrößern und deren Wirtschaftlichkeit mit mehr Umschlagsleistung erhöhen. Vor allem dann, wenn die Lastbreite ständig wechselt. Deshalb sind Zinkenverstellgeräte neben Seitenschiebern die am häufigsten anzutreffenden Anbaugeräte für Gabelstapler. Und KAUP bietet eine große Vielfalt an Zinkenverstellgeräten - passend für den jeweiligen Transport- und Einsatzzweck. Zinkenverstellgeräte von KAUP sind teilweise auch als integrierte Version mit noch besserer Resttragfähigkeit lieferbar.

Einsatzempfehlungen für KAUP-Zinkenverstellgeräte

Leichter Einsatz

Die Baureihe T156: Einstiegsbaureihe der KAUP-Zinkenverstellgeräte mit einem sehr guten Preis-Leistungs-Verhältnis. Die Geräte besitzen einen hydraulischen Zwangsgleichlauf mit zwei Zylindern und basieren auf den P5-Seitenschiebern.

Die Baureihe T163S: Zinkenverstellgerät speziell für das Handling schmaler Lasten, die außerhalb der Staplerkontur aufgenommen werden sowie für die Be- und Entladung von Containern.

Die Baureihe T163SN: Einfach aufgebautes und dadurch sehr preiswertes Zinkenverstellgerät mit absolut symmetrischer Gabelverstellung durch Zwangsgleichlauf über eine Kette. Die Basis der Baureihe ist der Seitenschieber T151P2 mit entsprechender Tragfähigkeit.

Vorteile dieser Baureihe:

1. Es können die Originalgabeln des Staplers verwendet werden.
2. Die Baubreite und damit der Öffnungsbereich des Gerätes ist nicht abhängig von der Breite des Gabelträgers des Staplers.
3. Gerät kann mit (T163SN) und ohne Seitenschub (T163N) geliefert werden.



Mittlerer Einsatz

Die Baureihe T160: Die sehr preiswerten Geräte der Baureihe T160 bieten eine ausgezeichnete Sicht auf die Gabelspitzen und die Last sowie ein sehr günstiges Vorbaummaß. Die erzielbaren Resttragfähigkeiten sind daher sehr gut. Alle Geräte dieser Reihe werden serienmäßig mit dem sog. Ventilblockseitenschub ausgestattet (siehe hierzu die Ausführungen auf Seite 11). Zudem können für die Modelle T160 und T160BI die Originalgabeln des Staplers verwendet werden, die Modelle T160Z und T160IZ sind mit angeschweißten Gabelzinken ausgestattet.

Die Baureihe T466: Sehr variabel konzipierte Baureihe mit separatem Seitenschub, die in insgesamt vier verschiedenen Ausführungen lieferbar ist:

T466 / 466BI zur Verwendung der Originalgabeln des Staplers (466BI = integrierter Einbau)

T466Z / 466BIZ mit angeschweißten Gabeln (466BIZ = integrierter Einbau)

Besondere Merkmale:

1. Sehr gute Resttragfähigkeiten - vor allem die beiden Ausführungen mit angeschweißten Gabeln - T466Z / T466BIZ.
2. Geringer Verlust der Ausgangstragfähigkeit - nur etwa 2 % - bei der integrierten Ausführung im Vergleich zur Tragfähigkeit mit integriertem Seitenschieber



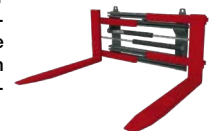
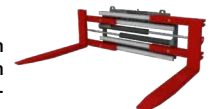
Schwerer Einsatz

Die Baureihe T411Z, T411BZ, T411BZI und T411ZR (Rundzinken-Verstellgerät)

Alle Geräte dieser Baureihe sind wie geschaffen für besonders schwere Einsätze.

Die Zinkenverstellgeräte der Baureihe T411Z basieren auf der Klammerreihe T400. Die Gabeln können weit über die Baubreite des Klammerkörpers hinaus geöffnet werden. Wegen der großen Profilüberdeckung zwischen Gabelführung und Klammerkörper können Spreizkräfte, die beispielsweise beim Transport von Coils oder Kabeltrommeln auftreten, bedenkenlos aufgenommen werden. Vorteil: Durch den separaten Seitenschub (KAUP-Reihe T151P2) kann die Last auch bei voll geöffneten oder zusammengefahrenen Gabeln verschoben werden.

Die BZ oder BZI-Ausführung besitzt serienmäßig den sog. Ventilblockseitenschub und ist für große Öffnungsbereiche - bis zu 5.600 mm über Innenkante Gabel gemessen - konzipiert. Achtung: Im Unterschied zur T411Z ist in den beiden Extremstellungen der Gabeln (siehe hierzu die Ausführungen auf Seite 13) kein Seitenschub möglich, da der Seitenschub vom Öffnungsbereich abhängig ist. Die BZI-Version ist für den (integrierten) Einbau in den Mast anstelle des Gabelträgers vorgesehen. Hierdurch werden besonders gute Resttragfähigkeiten möglich.



Übersicht Zinkenverstellgeräte

Seite

Zinkenverstellgerät T156



29

Zinkenverstellgerät T163S - T163SN



30 - 31

Zinkenverstellgerät T160 - T160BI - T160ITW
mit Ventilblockseitenschub - ohne Gabeln



32 - 33

Zinkenverstellgerät T160Z - T160IZ
mit Ventilblockseitenschub - mit Gabeln



34 - 35

Zinkenverstellgerät T466 - T466BI
mit separatem Seitenschub - ohne Gabeln



36 - 37

Zinkenverstellgerät T466Z - T466BIZ
mit separatem Seitenschub - mit Gabeln



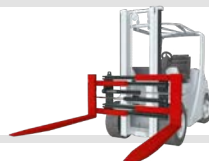
38 - 39

Zinkenverstellgerät T410Z - T411Z
mit separatem Seitenschub
ohne Gabeln T410Z - mit Gabeln T411Z



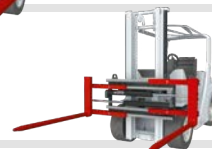
40 - 41

Zinkenverstellgerät T411BZ - T411BZI
mit Ventilblockseitenschub - mit Gabeln



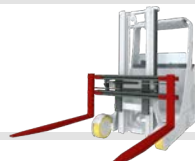
42 - 43

Rundzinkenverstellgerät T411ZR
mit separatem Seitenschub - mit Rundzinken



43

Zinkenverstellgeräte für Schubmaststapler
T411IZH - T411ZH - T466ZH



44

Empfohlene Durchflussmengen und Drücke

Zinkenverstellgeräte

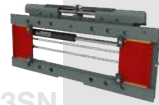
Anbaugerät	Katalogseite	Volumenstrom (Ölmenge) [l/min]			Maximaler Betriebsdruck [bar]
		min.	optimal	max.	
2T 156 B	29	12	25	30	200
4,5T 156	29	12	25	30	200
2T 163 S	30	10	15	20	200
4,8T 163 S	30	15	25	30	200
2T 163 N / SN	31	12	20	25	180
4T 163 N / SN	31	12	20	25	180
4,5T 163 N / SN	31	12	20	25	180
4,8T 163 N / SN	30-31	12	20	25	180
5T 163 N / SN	30	15	25	35	180
6T 163 N / SN	30	15	25	35	180
8T 163 N / SN	30	15	25	35	180
1,5T 160 BZ	34-35, 44	15	25	30	180
2T 160 B / Z	32-35, 44	15	25	30	180
2,5T 160 B / Z	32-35, 44	15	25	30	180
3,5T 160 B / Z	32-35	15	25	30	180
4,5T 160 B / Z	34-35	15	25	30	180
4,8T 160 B / Z	32-35	15	25	30	180
6T 160 / Z	32-35	25	40	50	180
8T 160 / Z	32-35	25	40	50	180
10T 160 / Z	32-35	25	40	50	180
1,5T 466 BZ	38-39	15	25	30	180
2T 466 B / BZ	36-39	15	25	30	180
2,5T 466 B / BZ	36-39	15	25	30	180
3,5T 466 B / BZ	36-39	15	25	30	180
4,5T 466 BZ	36-39	15	25	30	180
4,8T 466 B / BZ	36-39	15	25	30	180
6T 466 / Z	36-39	25	40	50	180
8T 466 / Z	36-39	25	40	50	180
10T 466 / Z	36-39	25	40	50	180
1T 411 Z / ZR	41, 43	15	25	30	180
1,5T 411 Z / ZR	41, 43	15	25	30	180
1,6T 411 Z	41	15	25	30	180
2T 411 Z / ZR	41, 43	15	25	30	180
2,5T 411 Z	41	15	25	30	180
3T 411 Z	41	15	25	30	180
4T 411 Z	41	15	25	30	180
4,5T 411 Z	41	15	25	30	180
4,5T 411 Z.1	41	15	25	30	180
4,8T 411 Z	41	15	25	30	180
5T 411 Z	41	15	25	45	180
4T 411 BZ (I)	42-43	12	20	25	180
4,8T 411 BZ (I)	42-43	15	25	45	180
5T 411 BZ (I)	42-43	25	40	60	180
6T 411 BZ (I)	42-43	25	40	60	180
8T 411 BZ (I)	42-43	25	40	60	180
2T 466 ZH	44	10	15	20	180



T156B



T163S



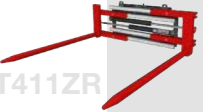
T163SN



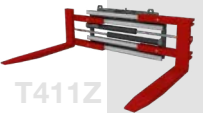
T160BZ



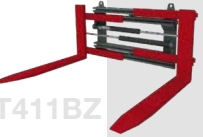
T466BZ



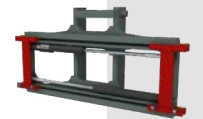
T411ZR



T411Z



T411BZ



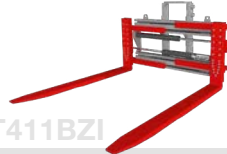
T160BI



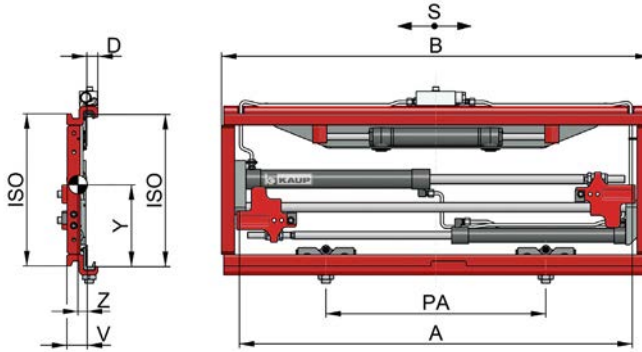
T411ZA



T411ZI



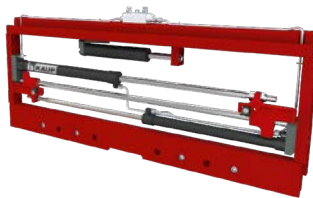
T411BZI



Zinkenverstellgerät T156

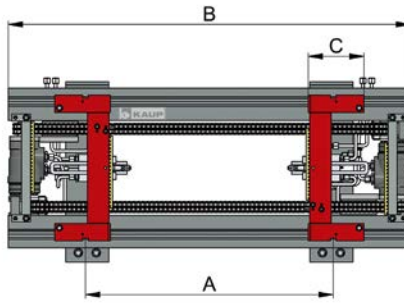
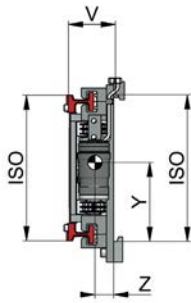
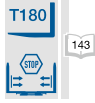
Modell	Tragfähigkeit kg	LSP mm	S mm	Öffnungsbereich A mm	B mm	D mm	PA mm	passend für Gabelbreite mm	ISO Kl.	V mm	ESP Z mm	ESP Y mm	Gewicht kg
2T 156B	2.500	500	± 100	290 - 795	890	28	590	70 - 125	2	55	23	217	60
				290 - 885	980	28	590			22	217	63	
				310 - 945	1.040	28	590			22	216	66	
				295 - 1.055	1.150	28	590			22	215	70	
4,5 T156	5.000	500	± 100	355 - 1.055	1.150	40	600	100 - 150	3	82	39	265	136
				355 - 1.255	1.350	40	600			40	265	152	

Die Originalzinken des Staplers können bis zu einer Zinkenlänge von 1.800 mm verwendet werden.



2T156B

4.5T156



2T163S
4,8T163S

Zinkenverstellgerät T163S

mit Seitenschub abhängig vom Öffnungsbereich

Modell	Tragfähigkeit kg	LSP mm	S _{max} * mm	Öffnungsbereich			passend für Gabelbreite mm	ISO Kl.	V mm	ESP Z mm	ESP _v Y mm	Gewicht kg
				A mm	B mm	C mm						
2T 163S	2.500	600	± 385	140 - 910	1.040	155	125	2	126	50	217	129
2T 163S	2.500	600	± 425	140 - 990	1.120	155	125	2	126	50	217	134
4,8T 163S	5.000	600	± 505	260 - 1.270	1.350	240	120/130/140/150	3	141	59	253	244

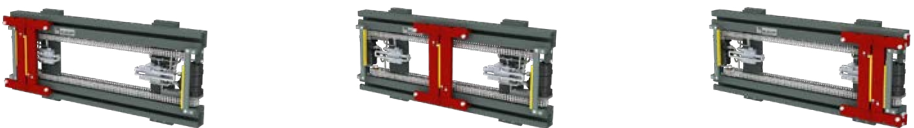
Höhere Tragfähigkeiten und andere Baubreiten auf Anfrage.

*Bitte beachten Sie, dass der Seitenschub Werte annehmen kann, die deutlich über den für die Standsicherheit zugelassenen Werten liegen.

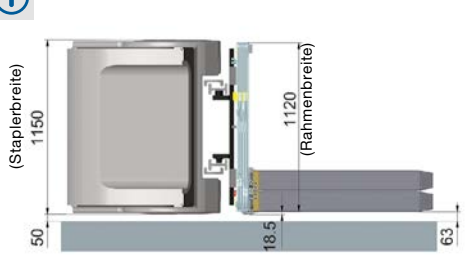
Zinkenverstellgerät T163ST mit Teleskopgabeln

- Das ideale Gerät für:
 - die Beladung und Entladung von Containern,
 - das Handling von schmalen Lasten, die außerhalb der Staplerkontur aufgenommen werden,
 - das Handling von Lasten mit niedrigen Einfahrtshöhen wie Blechpakete, Spanplatten etc.

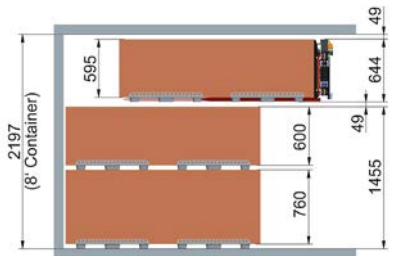
Maximaler Seitenschub bei Gabelstellung im kleinsten Öffnungsbereich



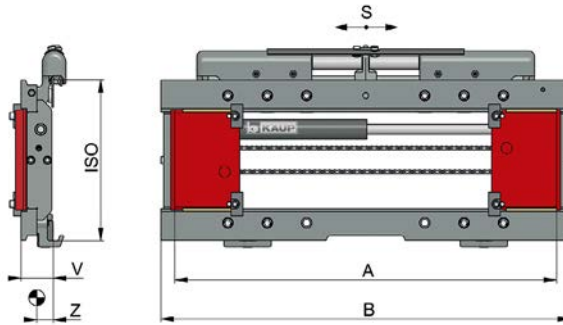
Maximale Produktivität bei der Be- und Entladung von Containern



Draufsicht 2T163S/ST



Seitenansicht 2T163S/ST



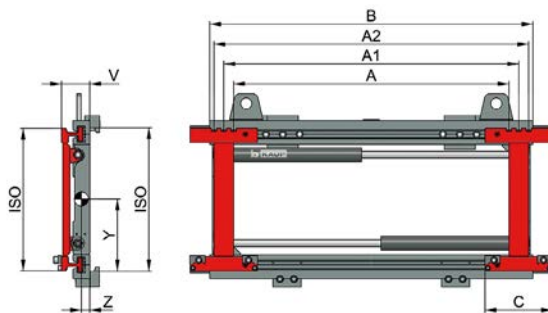
Zinkenverstellgerät T163SN

Modell	Tragfähigkeit kg	LSP mm	S mm	Öffnungsbereich		passend für Gabelbreite mm	ISO Kl.	V mm	ESP Z mm	Gewicht kg
				A mm	B mm					
2T 163 SN	2.500	600	± 100	350- 820	830	70-120	2	82	38	91
				350- 820	830	125-140		82	38	92
				310-1.030	1.040	70-120		82	40	104
				350-1.030	1.040	125-140		82	40	104
				430-1.150	1.160	70-120		82	41	109
				390-1.350	1.360	70-120		92	49	134
				390-1.490	1.500	70-120		92	50	143
4T 163 SN	4.000	500	± 100	390-1.030	1.040	90-160	3	82	41	153
				430-1.150	1.160	90-160		82	42	162
				390-1.350	1.360	90-160		82	43	177
				390-1.490	1.510	90-160		92	51	214
				390-1.690	1.710	90-160		92	52	232
4,5T 163 SN	5.000	500	± 100	430-1.150	1.160	90-160	3	92	48	182
				390-1.350	1.360	90-160		92	50	200
				390-1.790	1.810	90-160		112	65	303
				450-1.900	1.910	90-160		112	65	316
4,8T 163 SN	5.000	600	± 100	430-1.150	1.160	90-160	3	92	45	195
				390-1.350	1.360	90-160		92	50	216
5T 163 SN	5.000	600	± 100	470-1.190	1.200	150-200	4	102	57	256
6T 163 SN	8.000	600	± 160	470-1.390	1.400	150-200	4	102	46	345
				470-1.470	1.510	150-200		102	50	353
				500-1.680	1.690	150-200		102	50	385
				470-1.870	1.880	150-200		112	58	451
				530-1.980	1.990	150-200		112	58	463
8T 163 SN	8.000	600	± 160	500-2.120	2.130	150-200	4	132	68	588
				530-2.380	2.400	150-200		132	70	642

Vorzugsbaureihen

Die Originalzinken des Staplers können bis zu einer Zinkenlänge von 1.600 mm verwendet werden. Bei längeren Gabeln Mindestpratzenbreite 240 mm (Empfehlung).
Gerät ohne Seitenschub lieferbar, Modell T1163N.

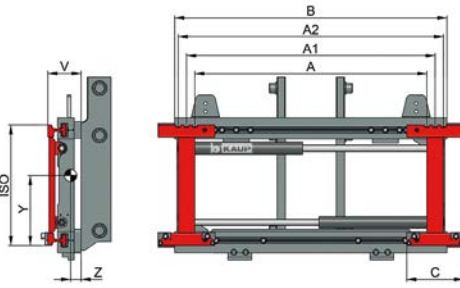




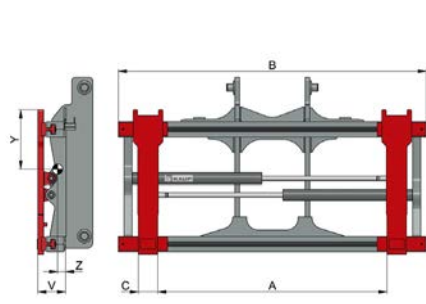
Zinkenverstellgerät T160

Modell	Tragfähigkeit kg	LSP mm	Öffnungsbereich Mitte-Mitte Gabel			B mm	C mm	passend für max. Gabelbreite	VS max mm	ISO Kl.	V mm	ESP Z mm	ESP _V Y mm	Gewicht kg
			A mm	A1 mm	A2 mm									
2T160B	2.500	500	150-790	250-890	320-960	980	240	120	± 160	2	96	32	235	115
			150-850	250-950	320-1.020	1.040			± 175			32	234	119
			150-950	250-1.050	320-1.120	1.150			± 200			31	232	125
			150-1.150	250-1.250	320-1.320	1.350			± 250			31	230	137
2,5T160B	2.500	600	150-850	250-950	320-1.020	1.040	240	120	± 175	2	96	30	244	124
			150-950	250-1.050	320-1.120	1.150			± 200			30	242	130
3,5T160B	3.600	500	180-880	250-950	320-1.020	1.040	240	130	± 175	3	101	38	258	119
			180-980	250-1.050	320-1.120	1.150			± 200			37	257	125
			180-1.080	250-1.150	320-1.220	1.250			± 225			37	257	131
			180-1.180	250-1.250	320-1.320	1.350			± 250			37	257	137
			180-1.380	250-1.450	320-1.520	1.550			± 300			35	255	149
4,8T160B*	5.000	600	180-980	250-1.050	320-1.120	1.150	255	150	± 200	3	111	42	252	196
			180-1.180	250-1.250	320-1.320	1.350			± 250			41	253	214
			180-1.280	250-1.350	320-1.420	1.460			± 275			40	253	223
			180-1.360	250-1.430	320-1.500	1.550			± 295			40	254	232
			180-1.580	250-1.650	320-1.720	1.750			± 350			39	255	260
			180-1.680	250-1.750	320-1.820	1.850			± 375			39	255	274
6T160	6.000	600	260-1.060	350-1.150	440-1.240	1.350	330	150	± 200	4	136	54	324	256
			260-1.170	350-1.260	440-1.350	1.460			± 227,5			53	323	268
			260-1.360	350-1.450	440-1.540	1.650			± 275			53	323	287
			260-1.560	350-1.650	440-1.740	1.860			± 325			52	323	308
8T160	8.000	600	260-1.560	350-1.650	440-1.740	1.860	330	150	± 325	4	136	52	323	308
			260-1.760	350-1.850	440-1.940	2.060			± 375			52	323	328
			260-1.960	350-2.050	440-2.140	2.260			± 425			51	323	348
			260-2.060	350-2.150	440-2.240	2.400			± 450			51	323	359
10T160	8.000	1.100	260-1.760	360-1.860	460-1.960	2.060	370	200	± 375	4	170	68	326	542
			260-1.960	360-2.060	460-2.160	2.260			± 425			67	326	571
			260-2.060	360-2.160	460-2.260	2.400			± 450			67	326	590

Vorzugsbaureihen *4,8T mit Tragfähigkeit (kg/mm) 2.700/1.200 auf Anfrage erhältlich. Gerät ohne Seitenschub lieferbar.



T160BI



T160ITW

142

143

T180

T479 / T479.1

Ex

STIP

Zinkenverstellgerät integriert T160BI

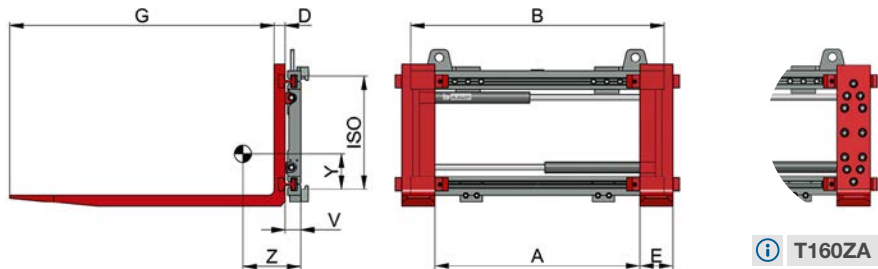
Modell	Tragfähigkeit kg	LSP mm	Öffnungsbereich Mitte-Mitte Gabel			B mm	C mm	passend für max. Gabelbreite	VS max mm	ISO Kl.	V mm	ESP Z mm	ESP _V Y mm	Gewicht kg	
			A mm	A1 mm	A2 mm										
2T 160BI	2.500	500	150-850	250-950	320-1.020	1.040	240	120	± 175	2	116	51	210	117	
			150-950	250-1.050	320-1.120	1.150				± 200			51	210	123
2,5T 160BI	2.500	600	150-850	250-950	320-1.020	1.040	240	120	± 175	2	126	57	211	126	
			150-950	250-1.050	320-1.120	1.150				± 200			57	210	132
3,5T 160BI	3.600	500	180-980	250-1.050	320-1.120	1.150	240	130	± 200	3	141	61	247	173	
			180-1.180	250-1.250	320-1.320	1.350				± 250			61	248	188
4,8T 160BI*	5.000	600	180-1.180	250-1.250	320-1.320	1.350	255	150	± 250	3	141	63	255	250	
			180-1.360	250-1.430	320-1.500	1.550				± 295			63	255	269
6T 160BI	6.000	600	260-1.170	350-1.260	440-1.350	1.460	330	150	± 227,5	4	166	64	330	395	
			260-1.360	350-1.450	440-1.540	1.650				± 275			63	330	411
			260-1.560	350-1.650	440-1.740	1.860				± 325			61	328	457
8T 160BI	8.000	600	260-1.560	350-1.650	440-1.740	1.860	330	150	± 325	4	166	61	328	457	
			260-1.760	350-1.850	440-1.940	2.060				± 375			61	328	474
			260-1.960	350-2.050	440-2.140	2.260				± 425			62	328	490
			260-2.060	350-2.150	440-2.240	2.400				± 450			62	327	502
10T 160BI	8.000	1.100	260-1.760	360-1.860	460-1.960	2.060	370	200	± 375	4	210	97	328	605	
			260-1.960	360-2.060	460-2.160	2.260				± 425			96	328	635
			260-2.060	360-2.160	460-2.260	2.400				± 450			94	328	654

*4,8T mit Tragfähigkeit (kg/mm) 2.700/1.200 auf Anfrage erhältlich. Eigenschwerpunkt- & Gewichtsangaben ohne Berücksichtigung der Stegbleche. Gabelträger-Einzelteilzeichnung, Rollenbolzen und Kettenhalter sind eventuell beizustellen. Gerät ohne Seitenschub lieferbar. Höhere Tragfähigkeiten und andere Baubreiten auf Anfrage.

Zinkenverstellgerät integriert T160ITW für Terminal West Gabeln

Modell	Tragfähigkeit kg	LSP mm	A mm	B mm	C mm	VS max mm	V mm	ESP Z mm	ESP _V Y mm	Gewicht kg
12T 160ITW	12.000	600	370-2.000	2.400	200	± 407,5	223	90	482	1.135
			300-2.300	2.700		± 500		87	484	1.235
			500-2.700	3.100		± 550		87	484	1.330
16T 160ITW	16.000	600	370-2.000	2.400	200	± 407,5	223	90	482	1.135
			500-2.700	3.100		± 550		87	484	1.330
24T 160ITW	24.000	600	270-1.900	2.400	250	± 407,5	233	90	483	1.175
			400-2.600	3.100		± 550		87	484	1.340
32T 160ITW	32.000	600	270-2.100	2.600	250	± 457,5	233	88	493	1.470
			260-2.600	3.100		± 585		86	494	1.590

Eigenschwerpunkt- & Gewichtsangaben ohne Berücksichtigung der Stegbleche. Gabelträger-Einzelteilzeichnung, Rollenbolzen und Kettenhalter sind eventuell beizustellen. Gerät ohne Seitenschub lieferbar. Höhere Tragfähigkeiten und andere Baubreiten auf Anfrage.



T160ZA

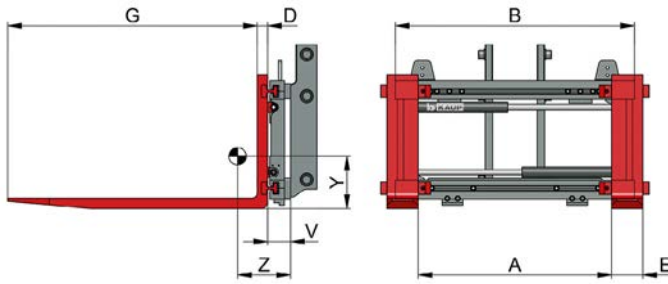
Zinkenverstellgerät T160Z

Modell	Tragfähigkeit kg	LSP mm	A mm	B mm	Gabelquerschnitt			VS max mm	ISO Kl.	V mm	ESP Z mm	ESP _V mm	Gewicht kg
					D mm	E mm	G mm						
1,5T 160BZ	1.600	500	170-810	980	40	100	1.200	±160	2	71	245	134	209
			170-870	1.040			±175	240			135	213	
			170-970	1.150			±200	234			137	219	
2T 160BZ	2.500	500	130-770	980	45	120	1.200	±160	2	71	284	118	244
			130-830	1.040			±175	280			120	247	
			130-930	1.150			±200	273			122	253	
			130-1.130	1.350			±250			263	125	265	
2,5T 160BZ	2.500	600	130-830	1.040	50	120	1.200	±175	2	71	274	126	266
			130-930	1.150			±200	269			128	272	
3,5T 160BZ	3.600	500	130-830	1.040	50	150	1.200	±175	3	71	308	126	302
			130-930	1.150			±200	303			129	307	
			130-1.030	1.250			±225	300			131	312	
			130-1.130	1.350			±250	292			133	317	
			130-1.330	1.550			±300	292			138	327	
			130-1.430	1.650			±325			290	140	332	
4,5T 160BZ	5.000	500	130-930	1.150	60	150	1.200	±200	3	84	275	144	403
			130-1.130	1.350			±250	264			149	421	
			130-1.230	1.460			±275	258			152	433	
			130-1.310	1.550			±295	253			154	439	
			130-1.530	1.750			±350	244			160	458	
			130-1.630	1.850			±375			240	162	467	
4,8T 160BZ*	5.000	600	130-930	1.150	60	150	1.200	±200	3	84	275	144	403
			130-1.130	1.350			±250	264			149	421	
			130-1.230	1.460			±275	258			152	433	
			130-1.310	1.550			±295	253			154	439	
			130-1.530	1.750			±350	244			160	458	
			130-1.630	1.850			±375			240	162	467	
6T 160Z	6.000	600	200-1.110	1.350	70	150	1.200	±227,5	4	111	280	182	527
			200-1.200	1.460			±250	275			185	538	
			200-1.400	1.650			±300	267			189	558	
			200-1.600	1.860			±350	259			194	579	
8T 160Z	8.000	600	200-1.600	1.860	70	150	1.200	±350	4	111	259	194	579
			200-1.800	2.060			±400	252			199	599	
			200-2.000	2.260			±450	245			203	620	
			210-2.060	2.400			±462,5	241			204	632	
10T 160Z	8.000	900	100-1.730	2.060	70	200	1.200	±407,5	4	138	253	212	877
			100-1.900	2.260			±450	247			216	905	
			100-2.000	2.400			±475	243			218	924	
10T 160Z	8.000	1.100	100-1.730	2.060	80	200	1.200	±407,5	4	138	242	219	900
			100-1.900	2.260			±450	236			221	928	
			100-2.000	2.400			±475	232			223	947	

Vorzugsbaureihen

*4,8T mit Tragfähigkeit (kg/mm) 2.700/1.200 auf Anfrage erhältlich.
Gerät ohne Seitenschub lieferbar.

Modell T160ZA mit Anschraubgabeln auf Anfrage erhältlich

T160IZA



Zinkenverstellgerät integriert T160IZ

Modell	Tragfähigkeit kg	LSP mm	A mm	B mm	Gabelquerschnitt		G mm	VS max mm	V mm	ESP Z mm	ESP _v mm	Gewicht kg
					D mm	E mm						
1,5T 160BIZ	1.600	500	170-870	1.040	40	100	1.200	± 175	91	261	197	210
			170-970	1.150			± 200	255		200	216	
2T 160BIZ	2.500	500	130-830	1.040	45	120	1.200	± 175	91	300	184	245
			130-930	1.150			± 200	293		187	251	
2,5T 160BIZ	2.500	600	130-830	1.040	50	120	1.200	± 175	101	305	186	267
			130-930	1.150			± 200	300		188	273	
3,5T 160BIZ	3.600	500	130-930	1.150	50	150	1.200	± 200	111	292	221	355
			130-1.130	1.350			± 250	283		225	370	
4,5T 160BIZ	5.000	500	130-1.130	1.350	60	150	1.200	± 250	114	263	240	469
			130-1.310	1.550			± 295	255		243	489	
4,8T 160BIZ*	5.000	600	130-1.130	1.350	60	150	1.200	± 250	114	263	240	469
			130-1.310	1.550			± 295	255		243	489	
6T 160BIZ	6.000	600	200-1.200	1.460	70	150	1.200	± 250	141	261	338	636
			200-1.400	1.650			± 300	253		342	661	
8T 160BIZ	8.000	600	200-1.600	1.860	70	150	1.200	± 350	141	239	349	709
			200-1.800	2.060				± 400		234	352	729
			200-2.000	2.260				± 450		230	355	749
			210-2.060	2.400				± 462,5		228	356	759
10T 160BIZ	8.000	900	100-1.730	2.060	70	200	1.200	± 407,5	178	268	350	963
			100-1.900	2.260				± 450		263	352	991
			100-2.000	2.400				± 475		258	357	1.015
10T 160BIZ	8.000	1.100	100-1.730	2.060	80	200	1.200	± 407,5	178	279	346	1.012
			100-1.900	2.260				± 450		274	349	1.040
			100-2.000	2.400				± 475		268	353	1.064
12T 160IZ	12.000	600	370-2.000	2.400	80	200	1.200	± 407,5	178	225	585	1.450
			300-2.300	2.700				± 500		216	590	1.540
			500-2.700	3.100				± 550		207	600	1.640
16T 160IZ	16.000	600	370-2.000	2.400	90	200	1.200	± 407,5	178	222	585	1.600
	8.000	1.200	370-2.000	2.400				± 407,5		475	498	1.905
	8.000	1.200	500-2.700	3.100				± 550		438	517	2.090
24T 160IZ	24.000	600	270-1.900	2.400	90	250	1.200	± 407,5	178	244	568	1.755
	12.000	1.200	270-1.900	2.400				± 407,5		521	474	2.137
	12.000	1.200	400-2.600	3.100				± 550		486	492	2.320
32T 160IZ	32.000	600	270-2.100	2.600	100	250	1.200	± 457,5	178	230	585	2.020
	16.000	1.200	270-2.100	2.600				± 457,5		493	493	2.435
	16.000	1.200	260-2.600	3.100				± 585		470	505	2.570

*4,8T mit Tragfähigkeit (kg/mm) 2.700/1.200 auf Anfrage erhältlich.

Eigenschwerpunkt- & Gewichtsangaben ohne Berücksichtigung der Stegbleche.

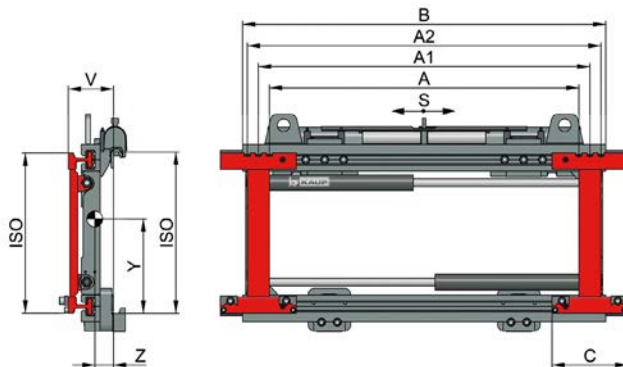
Gabelträger-Einzelteilzeichnung, Rollenbolzen und Kettenhalter sind eventuell beizustellen.

Gerät ohne Seitenschub lieferbar.

Größere Modelle und andere Baubreiten auf Anfrage.

Modell T160IZA mit Anschraubgabeln auf Anfrage erhältlich





Zinkenverstellgerät T466

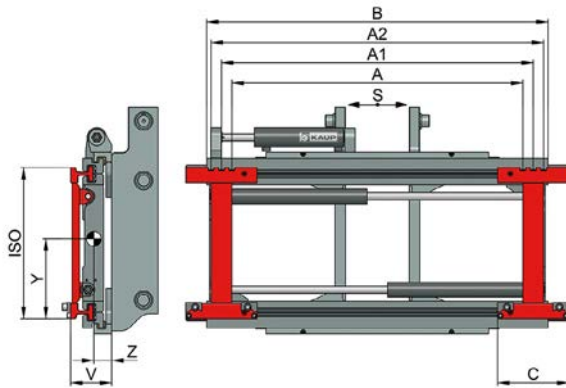
Modell	Tragfähigkeit kg	LSP mm	Öffnungsbereich Mitte-Mitte Gabel			B mm	C mm	S mm	passend für max. Gabel- breite	ISO Kl.	V mm	ESP Z mm	ESP _V Y mm	Gewicht kg	
			A mm	A1 mm	A2 mm										
2T 466B	2.500	500	150-790	250-890	320-960	980	240	± 100	120	2	138	55	244	141	
			150-850	250-950	320-1.020	1.040									
			150-950	250-1.050	320-1.120	1.150									
			150-1.150	250-1.250	320-1.320	1.350									
2,5T 466B	2.500	600	150-850	250-950	320-1.020	1.040	240	± 100	120	2	153	59	227	170	
			150-950	250-1.050	320-1.120	1.150									
3,5T 466B	3.500	500	180-880	250-950	320-1.020	1.040	240	± 100	130	3	153	62	283	190	
			180-980	250-1.050	320-1.120	1.150									
			180-1.080	250-1.150	320-1.220	1.250									
			180-1.180	250-1.250	320-1.320	1.350									
			180-1.380	250-1.450	320-1.520	1.550									
			180-1.480	250-1.550	320-1.620	1.650									
4,8T 466B*	5.000	600	180-980	250-1.050	320-1.120	1.150	255	± 100	150	3	153	68	277	243	
			180-1.180	250-1.250	320-1.320	1.350									
			180-1.280	250-1.350	320-1.420	1.460									
			180-1.360	250-1.430	320-1.500	1.550									
			180-1.580	250-1.650	320-1.720	1.750									
			180-1.680	250-1.750	320-1.820	1.850									
6T 466	6.000	600	260-1.060	350-1.150	440-1.240	1.350	330	± 100	150	4	176	72	367	329	
			260-1.170	350-1.260	440-1.350	1.460									
			260-1.360	350-1.450	440-1.540	1.650									± 160
			260-1.560	350-1.650	440-1.740	1.860									
8T 466	8.000	600	260-1.560	350-1.650	440-1.740	1.860	330	± 160	150	4	176	73	362	389	
			260-1.760	350-1.850	440-1.940	2.060									
			260-1.960	350-2.050	440-2.140	2.260									
			260-2.060	350-2.150	440-2.240	2.400									
10T 466	8.000	1.100	260-1.760	360-1.860	460-1.960	2.060	370	± 160	200	4	238	110	351	700	
			260-1.960	360-2.060	460-2.160	2.260									
			260-2.060	360-2.160	460-2.260	2.400									

Vorzugsbaureihen

*4,8T mit Tragfähigkeit (kg/mm) 2.700/1.200 auf Anfrage erhältlich.

Breiten für Schubmaststapler auf Anfrage.

Gerät ohne Seitenschub auf Anfrage erhältlich.



Zinkenverstellgerät integriert T466BI

Modell	Tragfähigkeit kg	LSP mm	Öffnungsbereich Mitte-Mitte Gabel			B mm	C mm	S mm	passend für max. Gabelbreite	ISO Kl.	V mm	ESP _Z mm	ESP _V mm	Gewicht kg				
			A mm	A1 mm	A2 mm													
2T 466 BI	2.500	500	150-850	250-950	320-1.020	1.040	240	± 100	120	2	133	58	218	156				
			150-950	250-1.050	320-1.120	1.150									58	217	163	
2,5T 466BI	2.500	600	150-850	250-950	320-1.020	1.040	240	± 100	120	2	133	60	218	158				
			150-950	250-1.050	320-1.120	1.150									60	217	165	
3,5T 466BI	3.500	500	180-980	250-1.050	320-1.120	1.150	240	±100	130	3	138	61	267	173				
			180-1.180	250-1.250	320-1.320	1.350									59	265	197	
4,8T 466BI*	5.000	600	180-1.180	250-1.250	320-1.320	1.350	255	± 100	150	3	148	65	268	279				
			180-1.360	250-1.430	320-1.500	1.550									62	266	319	
6T 466BI	6.000	600	260-1.170	350-1.260	440-1.350	1.460	330	± 100	150	4	170	70	330	375				
			260-1.360	350-1.450	440-1.540	1.650									± 160	65	352	435
			260-1.560	350-1.650	440-1.740	1.860									64	348	473	
8T 466BI	8.000	600	260-1.560	350-1.650	440-1.740	1.860	330	± 160	150	4	170	64	348	473				
			260-1.760	350-1.850	440-1.940	2.060									63	345	517	
			260-1.960	350-2.050	440-2.140	2.260									63	345	547	
			260-2.060	350-2.150	440-2.240	2.400									62	344	579	
10T 466BI	8.000	1.100	260-1.760	360-1.860	460-1.960	2.060	370	± 160	200	4	244	104	323	909				
			260-1.960	360-2.060	460-2.160	2.260									102	322	979	
			260-2.060	360-2.160	460-2.260	2.400									102	322	1.014	

*4,8T mit Tragfähigkeit (kg/mm) 2.700/1.200 auf Anfrage erhältlich. Eigenschwerpunkt- & Gewichtsangaben ohne Berücksichtigung der Stegbleche. Mechanische Verstellung der Gabeln ist möglich. Gabelträger-Einzelteilzeichnung, Rollenbolzen und Kettenhalter sind eventuell beizustellen. Gerät ohne Seitenschub auf Anfrage erhältlich.



T466



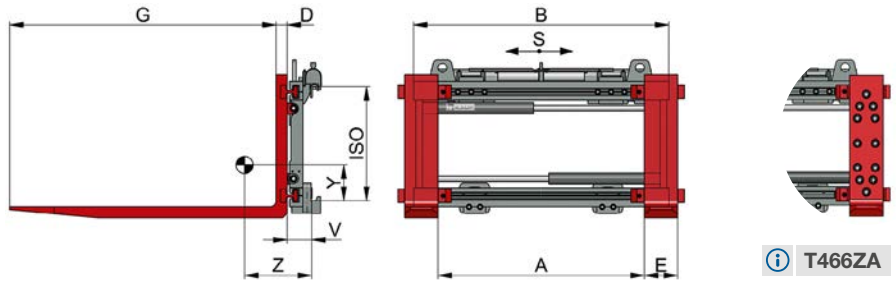
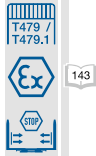
T466Z



T466BI



T466BIZ



Zinkenverstellgerät T466Z

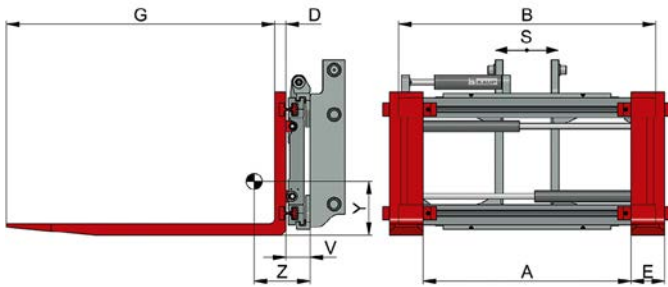
Modell	Tragfähigkeit kg	LSP mm	A mm	B mm	Gabelquerschnitt		G mm	S mm	ISO Kl.	V mm	ESP Z mm	ESP _v Y mm	Gewicht kg	
					D mm	E mm								
1,5T 466BZ	1.600	500	170-810	980	40	100	1.200	± 100	2	113	251	151	237	
			170-870	1.040							248	152	240	
			170-970	1.150							243	153	246	
2T 466BZ	2.500	500	130-770	980	45	120	1.200	± 100	2	113	292	135	271	
			130-830	1.040							287	136	274	
			130-930	1.150							282	138	280	
			130-1.130	1.350							274	140	292	
2,5T 466BZ	2.500	600	130-830	1.040	50	120	1.200	± 100	2	128	279	138	320	
			130-930	1.150							274	139	328	
3,5T 466BZ	3.500	500	130-830	1.040	50	150	1.200	± 100	3	123	293	166	372	
			130-930	1.150							288	168	380	
			130-1.030	1.250							284	170	388	
			130-1.130	1.350							280	171	395	
			130-1.330	1.550							272	174	409	
			130-1.430	1.650							268	176	416	
4,5T 466BZ	5.000	500	130-930	1.150	60	150	1.200	± 100	3	126	285	170	450	
			130-1.130	1.350							275	173	468	
			130-1.230	1.460							270	175	479	
			130-1.310	1.550							267	176	488	
			130-1.530	1.750							136	243	187	536
			130-1.630	1.850							238	190	549	
4,8T 466BZ*	5.000	600	130-930	1.150	60	150	1.200	± 100	3	126	285	170	450	
			130-1.130	1.350							275	173	468	
			130-1.230	1.460							270	175	479	
			130-1.310	1.550							267	176	488	
			130-1.530	1.750							136	243	187	536
			130-1.630	1.850							238	190	549	
6T 466Z	6.000	600	200-1.110	1.350	70	150	1.200	± 100	4	153	284	220	597	
			200-1.200	1.460							280	222	610	
			200-1.400	1.650							± 160	269	231	635
			200-1.600	1.860							261	234	662	
			200-1.800	2.060							256	237	682	
8T 466Z	8.000	600	200-1.600	1.860	70	150	1.200	± 160	4	153	261	234	662	
			200-1.800	2.060							256	237	682	
			200-2.000	2.260							250	239	702	
			200-2.200	2.460							248	240	713	
			200-2.400	2.660							248	240	713	
10T 466Z	8.000	900	160-1.790	2.060	70	200	1.200	± 160	4	205	276	245	1.025	
			160-1.960	2.260							272	247	1.050	
			160-2.060	2.400							269	248	1.070	
10T 466Z	8.000	1.100	160-1.790	2.060	80	200	1.200	± 160	4	205	286	240	1.075	
			160-1.960	2.260							283	242	1.100	
			160-2.060	2.400							280	243	1.120	

Vorzugsbaureihen

*4,8T mit Tragfähigkeit (kg/mm) 2.700/1.200 auf Anfrage erhältlich.
Gerät ohne Seitenschub auf Anfrage erhältlich.

Modell T466ZA mit Anschraubgabeln auf Anfrage erhältlich





T466BIZA



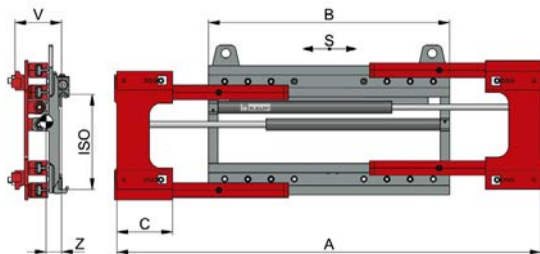
Zinkenverstellgerät integriert T466BIZ

Modell	Tragfähigkeit kg	LSP mm	A mm	B mm	Gabelquerschnitt		G mm	S mm	V mm	ESP Z mm	ESP _v Y mm	Gewicht kg	
					D mm	E mm							
1,5T 466BIZ	1.600	500	170-870	1.040	40	100	1.200	± 100	108	236	218	249	
			170-970	1.150				231		220	256		
2T 466BIZ	2.500	500	130-830	1.040	45	120	1.200	± 100	108	275	204	284	
			130-930	1.150				269		206	291		
2,5T 466BIZ	2.500	600	130-830	1.040	50	120	1.200	± 100	108	282	202	298	
			130-930	1.150				277		203	305		
3,5T 466BIZ	3.500	500	130-930	1.150	50	150	1.200	± 100	108	295	228	353	
			130-1.130	1.350				279		234	377		
4,5T 466BIZ	5.000	500	130-1.130	1.350	60	150	1.200	± 100	121	262	249	485	
			130-1.310	1.550				246		255	525		
4,8T 466BIZ*	5.000	600	130-1.130	1.350	60	150	1.200	± 100	121	262	249	485	
			130-1.310	1.550				246		255	525		
6T 466BIZ	6.000	600	200-1.200	1.460	70	150	1.200	± 100	145	263	341	649	
			200-1.400	1.650						± 160	244	365	709
			200-1.600	1.860						234	368	747	
8T 466BIZ	8.000	600	200-1.600	1.860	70	150	1.200	± 160	145	234	368	747	
			200-1.800	2.060						224	373	791	
			200-2.000	2.260						218	376	821	
			210-2.060	2.400						212	379	852	
10T 466BIZ	8.000	900	160-1.790	2.060	70	200	1.200	± 160	211	244	374	1.230	
			160-1.960	2.260						235	377	1.298	
			160-2.060	2.400						231	379	1.335	
10T 466BIZ	8.000	1.100	160-1.790	2.060	80	200	1.200	± 160	211	254	370	1.280	
			160-1.960	2.260						245	373	1.347	
			160-2.060	2.400						241	375	1.385	

*4,8T mit Tragfähigkeit (kg/mm) 2.700/1.200 auf Anfrage erhältlich.
 Eigenschwerpunkt- & Gewichtsangaben ohne Berücksichtigung der Stegbleche.
 Gabelträger-Einzelteilzeichnung, Rollenbolzen und Kettenhalter sind eventuell beizustellen.
 Größere Modelle und andere Baubreiten auf Anfrage.
 Gerät ohne Seitenschub auf Anfrage erhältlich.

Modell T466BIZA mit Anschraubgabeln auf Anfrage erhältlich





Zinkenverstellgerät T410Z

Modell	Tragfähigkeit kg	LSP mm	S mm	A mm	B mm	C mm	ISO Kl.	V mm	ESP Z mm	Gewicht kg
1T410Z	1.500	500	± 100	540-1.500	750	240	2	183	88	173
				540-1.720	970				87	196
				550-1.900	1.130				87	206
				530-1.930	1.200				86	211
1,6T410Z	2.300	500	± 100	530-1.710	1.040	240	2	188	84	225
				560-1.860	1.130				84	231
				560-2.060	1.330				84	244
1,6T400Z	2.300	500	ohne	540-1540	850	240	2	181	82	209
2,5T410Z	2.800	500	± 100	530-1.710	1.040	240	2	198	90	240
				560-1.860	1.130				89	246
				560-2.060	1.330				88	259
2,5T400Z	2.800	500	ohne	540-1540	850	240	2	191	87	222
2,5T410Z	3.000	500	± 100	560-1.860	1.130	240	3	203	90	248
				560-2.060	1.330				89	261
3T410Z	3.600	500	± 100	560-1.860	1.130	240	2/3	223	95	374
				560-2.060	1.330				94	392
				550-2.170	1.460				94	403
4T410Z	4.150	500	± 100	560-1.860	1.130	240	3	233	100	420
				560-2.060	1.330				99	440
				550-2.170	1.460				99	452
4,5T410Z	5.000	500	± 100	580-1.930	1.200	240	3	258	114	483
				540-1.980	1.330				113	499
				570-2.170	1.460				112	515
				580-2.280	1.550				112	526
4,8T410Z	5.000	600	± 100	580-1.930	1.200	240	3	253	113	487
				540-1.980	1.330				112	501
				570-2.170	1.460				111	517
				580-2.280	1.550				111	527
5T410Z	6.200	600	± 160	530-2.160	1.550	260	4	260	99	610
				800-2.700 ¹⁾	1.550				102	670
				530-2.430	1.820				99	643

Vorzugsbaureihen

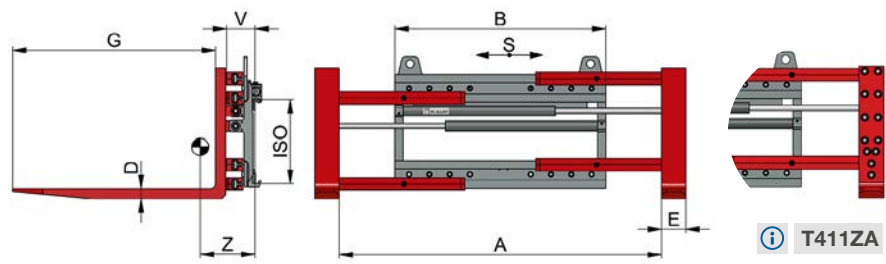
¹⁾ Aufnahme von Europaletten längs nicht möglich.
Gerät mit Zylinder- und Seitenschieberschutz auf Anfrage.
Gerät ohne Seitenschub Modell T400Z.



1.6-2.5T410Z



T410Z



142

2

T479

143

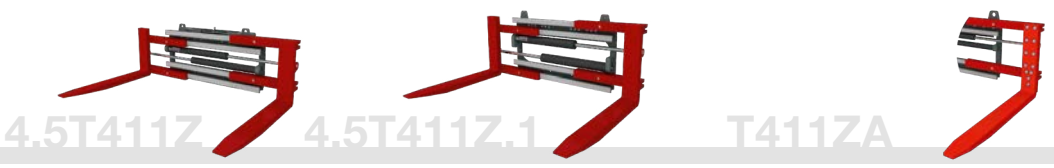
T411ZA

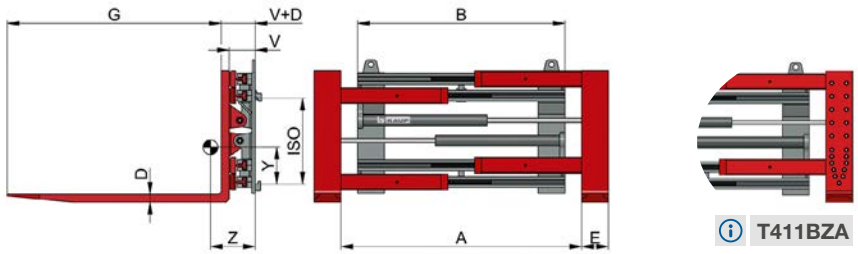
Zinkenverstellgerät T411Z

Modell	Tragfähigkeit kg	LSP mm	S mm	A mm	B mm	D mm	E mm	G mm	ISO Kl.	V mm	ESP Z mm	Gewicht kg									
1T411Z	1.500	500	± 100	340-1.300	750	40	100	1.200	2	133	268	237									
				340-1.520	970						251	259									
				350-1.700	1.130						244	270									
				330-1.730	1.200						241	274									
1,6T411Z	2.300	500	± 100	290-1.470	1.040	45	120	1.200	2	133	266	324									
				320-1.620	1.130						262	330									
				320-1.820	1.330						255	343									
				2,6T401Z	2.300						500	ohne	300-1.300	850	45	120	1.200	2	126	269	313
2,5T411Z	2.800	500	± 100	290-1.470	1.040	50	120	1.200	2	143	272	352									
				320-1.620	1.130						269	358									
				320-1.820	1.330						262	371									
				2,5T401Z	2.800						500	ohne	300-1.300	850	50	120	1.200	2	136	275	342
2,5T411Z	3.000	500	± 100	320-1.620	1.130	50	120	1.200	3	143	268	360									
				320-1.820	1.330						261	373									
				3T411Z	3.600						500	± 100	260-1.560	1.130	50	150	1.200	2/3	152	259	495
				260-1.760	1.330						253	513									
130-1.630	1.460	250	522																		
250-1.870	1.460	249	524																		
4T411Z	4.150	500	± 100	260-1.560	1.130	50	150	1.200	3	162	248	559									
				260-1.760	1.330						243	578									
				130-1.630	1.460						240	589									
				250-1.870	1.460						239	591									
4,5T411Z	5.000	500	± 100	280-1.630	1.200	60	150	1.200	3	188	258	652									
				240-1.680	1.330						254	667									
				270-1.870	1.460						250	682									
				280-1.980	1.550						248	695									
4,5T411Z.1	5.000	500	± 100	280-1.630	1.200	60	150	1.200	3	178	256	650									
				240-1.680	1.330						252	664									
				270-1.870	1.460						249	679									
				280-1.980	1.550						246	690									
4,8T411Z	5.000	600	± 100	280-1.630	1.200	60	150	1.200	3	178	256	650									
				240-1.680	1.330						252	664									
				270-1.870	1.460						249	679									
				280-1.980	1.550						246	690									
5T411Z	6.200	600	± 160	190-1.690	1.460	70	150	1.200	4	176	250	807									
				230-1.860	1.550						247	819									
				500-2.400 ¹⁾	1.550						239	879									
				230-2.130	1.820						241	850									

Vorzugsbaureihen 1) Aufnahme von Europaletten längs nicht möglich.
Geräte ohne Seitenschub Modell T401Z.

Modell T411ZA mit Anschraubgabeln auf Anfrage erhältlich





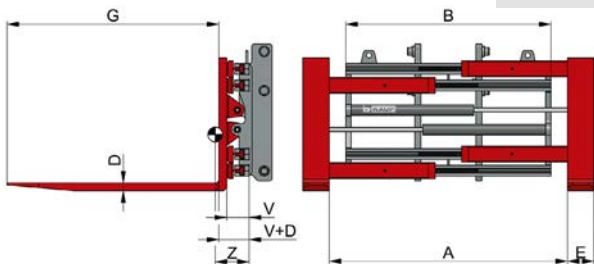
Zinkenverstellgerät T411BZ

Modell	Tragfähigkeit kg	LSP mm	A mm	B mm	D mm	E mm	G mm	VS max mm	ISO Kl.	V mm	ESP Z mm	ESP _v Y mm	Gewicht kg
4T 411BZ	4.500	500	330-2.530	2.030	60	120	1.200	± 550	3	168	184	264	805
4,8T 411BZ	6.000	500	220-1.850	1.550	60	150	1.200	± 407,5	3	184	209	275	885
5T 411BZ	6.300	600	220-1.850	1.550	60	150	1.200	± 407,5	4	184	203	321	925
			180-2.080	1.860					± 475		195	325	1.010
			380-2.480 ¹⁾	1.860					± 525		195	326	1.014
			310-2.510 ¹⁾	2.030					± 550		191	328	1.046
6T 411BZ	8.000	600	170-1.800	1.550	60	200	1.200	± 407,5	4	194	233	314	1.165
			130-2.030	1.860					± 475		226	318	1.225
			330-2.430 ¹⁾	1.860					± 525		225	319	1.229
6T 411BZ	8.000	600	200-3.800 ¹⁾	3.390	50	300	1.200	± 900	4	194	218	315	1.545
8T 411BZ	8.000	900	210-1.840 ¹⁾	1.550	70	200	1.200	± 407,5	4	230	230	333	1.435
			330-2.530 ¹⁾	2.000					± 550		219	339	1.564
			400-2.900 ¹⁾	2.400					± 625		211	344	1.672
8T 411BZ ²⁾	5.000	1.200	2.600-5.600 ¹⁾	4.500	70	200	1.200	± 750	4	230	135	380	2.515

1) Aufnahme von Europaletten längs nicht möglich.
 2) Alternativ auch mit dritter, mittig angebrachter Gabel erhältlich
 Geräte ohne Seitenschub Modell T401BZ.

Modelle T411BZA / BZIA mit Anschraubgabeln auf Anfrage erhältlich
Modell T411ZRA mit Anschraub-Rundzinken auf Anfrage erhältlich





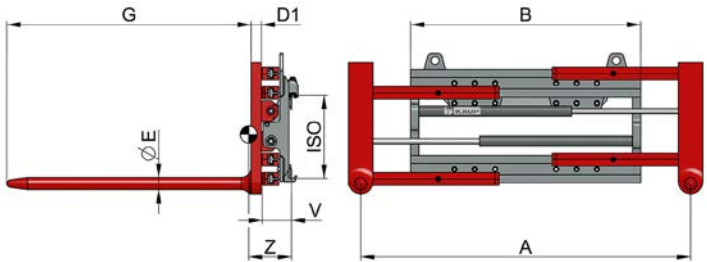
42 ⓘ T411BZIA



Zinkenverstellgerät integriert T411BZIA

Modell	Tragfähigkeit kg	LSP mm	A mm	B mm	D mm	E mm	G mm	VS max mm	V mm	ESP Z mm	Gewicht kg
4T 411BZI	4.500	500	330-2.530	2.030	60	120	1.200	± 550	139	138	848
5T 411BZI	6.300	600	220-1.850	1.550	60	150	1.200	± 407,5	159	193	840
			180-2.080	1.860			± 475	902			
			380-2.480 ¹⁾	1.860			± 525	906			
			310-2.510 ¹⁾	2.030			± 550	936			
6T 411BZI	8.000	600	170-1.800	1.550	60	200	1.200	± 407,5	169	223	1.057
			130-2.030	1.860			± 475	1.117			
			330-2.430 ¹⁾	1.860			± 525	1.121			
6T 411BZI	8.000	600	200-3.800 ¹⁾	3.390	50	300	1.200	± 900	169	208	1.437
8T 411BZI	8.000	900	330-2.530 ¹⁾	2.000	70	200	1.200	± 550	188	199	1.424
			400-2.900 ¹⁾	2.400			± 625	1.532			

Eigenschwerpunkt- & Gewichtsangaben ohne Berücksichtigung der Stegbleche. ¹⁾ Aufnahme von Europaletten längs nicht möglich. Gabelträger-Einzelteilzeichnung, Rollenbolzen und Kettenhalter sind eventuell beizustellen. Geräte ohne Seitenschub Modell T401BZI.



42 ⓘ T411ZRA



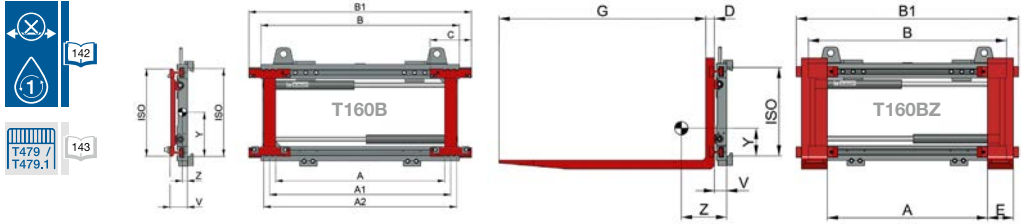
Rundzinkenverstellgerät T411ZR

Modell	Tragfähigkeit kg	LSP mm	S mm	A mm	B mm	D1 mm	E mm	G mm	ISO Kl.	V mm	ESP Z mm	Gewicht kg
1T 411 ZR	1.500	500	± 100	420-1.380	750	50	60	1.200	2	133	245	235
				420-1.600	970			230			258	
				430-1.780	1.130			224			268	
				410-1.810	1.200			221			273	
1,5T 411 ZR	2.300	500	± 100	440-1.620	970	50	60	1.200	2	133	211	295
				160-1.060	970			215			285	
				450-1.800	1.130			207			305	
				210-1.390	1.200			205			308	
				430-1.830	1.200			205			310	
2T 411 ZR	2.800	500	± 100	400-1.500	970	50	70	1.200	2/3	143	210	316
				440-1.740	1.130			205			326	
				190-1.240	1.130			209			315	
				240-1.540	1.330			201			337	
				440-1.940	1.330			200			339	

Geräte ohne Seitenschub Modell T401ZR.

Zinkenverstellgeräte für Schubmaststapler

KAUP verfügt als führender Hersteller von Anbaugeräten über ein komplettes Programm an Anbau- bzw. Zusatzgeräten für Schubmaststapler. Aufgrund der Komplexität des Bereiches (Daten der Radarme, Absenkungsbegrenzung, Breite des Anbaugerätes usw.) bitten wir um eine direkte Kontaktaufnahme mit unserem Projekt-Team, um Ihnen ein individuelles Angebot erstellen zu können.

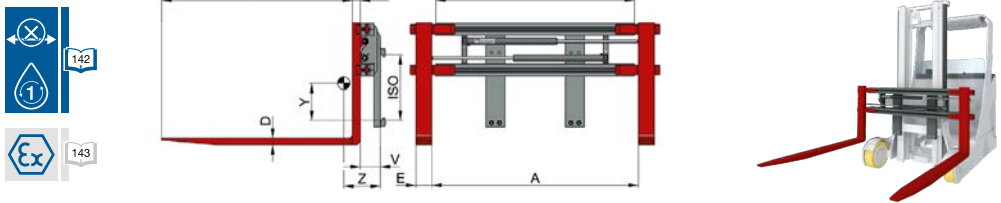


Zinkenverstellgerät T160B für Schubmaststapler

Modell	Tragfähigkeit kg	LSP mm	Öffnungsbereich Mitte-Mitte Gabel			B mm	B1 mm	C mm	passend für max. Gabelbreite	ISO Kl.	V mm	ESP	ESP _v	Gewicht kg	
			A mm	A1 mm	A2 mm							Z mm	Y mm		
2T 160B	2.080	600	150-410	250-510	320-580	750	750	240	120	2	96	33	234	100	
			180-440	250-510	350-610	750	750						33	234	100
			150-550	250-650	320-720	750	890						33	234	100
2,5T 160B	2.500	600	150-410	250-510	320-580	750	750	240	120	2	96	30	246	105	
			180-440	250-510	350-610	750	750						30	246	105
			150-550	250-650	320-720	750	890						30	245	105

Zinkenverstellgerät T160BZ für Schubmaststapler

Modell	Tragfähigkeit kg	LSP mm	A mm	B mm	B1 mm	D mm	E mm	G mm	ISO Kl.	V mm	ESP Z mm	ESP _v Y mm	Gewicht kg
1,5T 160BZ	1.330	600	150 - 510	750	750	40	100	1.200	2	71	265	124	187
			150 - 610	750	850							265	124
2T 160BZ	2.080	600	110 - 470	750	750	45	120	1.200	2	71	304	109	222
			110 - 570	750	850							304	109
2,5 T160BZ	2.500	600	110 - 470	750	750	50	120	1.200	2	71	303	114	240
			110 - 570	750	850							302	115



Zinkenverstellgerät T466ZH für Schubmaststapler

Modell	Tragfähigkeit kg	LSP mm	A mm	B mm	D mm	D1 mm	E mm	G mm	ISO Kl.	V mm	ESP Z mm	ESP _v Y mm	Gewicht kg	
2T 466 ZH	1.900	600	325-1.285	1.250	40	50	120	1.200	2	126	258	191	270	
			320-1.780	1.720							135	222	318	380
			320-1.900	1.860							135	219	324	390

Gerät mit Seitenschub erhältlich.

T466ZIN Integriert neigbares Zinkenverstellgerät für Schubmaststapler optional auf Anfrage erhältlich.

T411ZH / T411ZH Integrierte / vorgehängte Zinkenverstellgeräte auf Klammerkörperbasis mit verlängerten Gabelrücken vorwiegend für Vierwegestapler - optional auf Anfrage erhältlich.



MEHRFACH-PALETTENGERÄTE

Mehrfach-Palettengeräte

sind wie Mehrfach-Seitenschieber zum gleichzeitigen Transport mehrerer Paletten oder Frachteinheiten bestimmt. Bei den Mehrfach-Palettengeräten können aber im Gegensatz zu den Mehrfach-Seitenschiebern die Gabeln zusammen oder auseinander gefahren werden. Dadurch kann jeweils eine mittige Lastaufnahme garantiert werden. Mehrfach-Palettengeräte sind dort für den rationellen innerbetrieblichen Transport unverzichtbar, wo palettierte Güter gehandhabt werden. Sie werden weltweit branchenübergreifend eingesetzt und tragen maßgeblich zu einer effizienten und wirtschaftlichen Logistik bei.

Wie Sie das richtige Mehrfach-Palettengerät für Ihre eigene Materialhandlungsaufgabe finden können, zeigt Ihnen das Schema auf Seite 47.

Übersicht Mehrfach-Palettengeräte

Seite

Doppel-Palettengerät T429C
Vierfach-Palettengerät T429C-4



48

Dreifach-Palettengerät T429B-1-2-3



49

Doppel- / Dreifach-Palettengerät
mit Vorschubgabelträger T429 / T149Z



50

Sechsfach-Palettengerät T429-4-6



51

Vier- / Achtfach-Palettengerät T419-2-4 / T419-4-8L



51

Mehrfach-Palettengeräte
optionale Ausstattung für spezifische Einsatzfälle



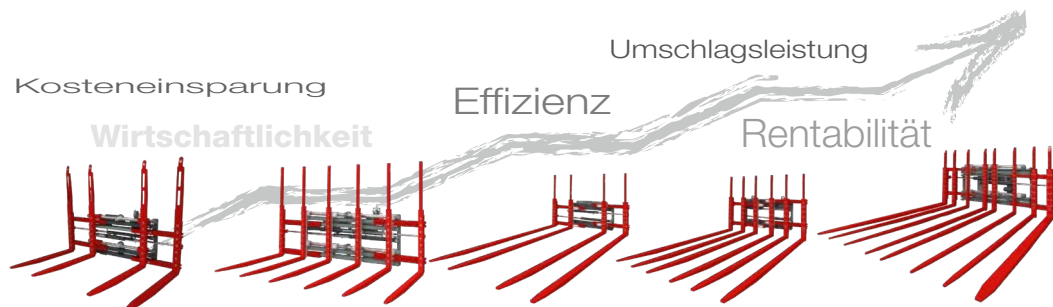
52

Empfohlene Durchflussmengen, Drücke und Staplertragfähigkeiten

Mehrfach-Palettengeräte

Anbaugerät	Katalogseite	Volumenstrom (Ölmenge) [l/min]			Maximaler Betriebsdruck [bar]	Maximale Stapler- tragfähigkeit / LSP [kg/mm]
		min.	optimal	max.		
1,5 429C	48	15	25	30	200	2.000/500
2T 429C	48	15	25	30	200	3.500/500
2T 429C-4	48	15	25	30	200	3.000/500
2,5T 429C-4	48	15	25	30	200	3.500/500
3T 429C	48	15	25	30	200	4.500/500
3T 429C-2	48	25	40	50	200	6.000/600
3T 429C-4	48	25	40	50	200	5.000/600
3,5T 429C-4	48	25	40	50	200	5.000/600
4T 429C-4	48	25	40	50	200	8.000/600
6T 429-4	48	25	40	50	200	8.000/900
2T 429C / T 149 Z	50	15	25	30	200	5.000/500
3T 429B-1-2-3 / T 149 Z	50	15	25	30	200	5.000/600
3T 429B-1-2-3	49	15	25	30	200	4.000/500
4T 429B-1-2-3	49	15	25	30	200	5.000/500
5T 429B-1-2-3	49	15	25	30	200	6.000/600
4T 429-4-6	51	25	40	50	180	5.000/600
6T 429-4-6	51	50	65	80	180	8.000/600
10T 429-4-6	51	50	65	80	180	8.000/900
4T 419-4-8	51	25	40	50	180	8.000/600
12T 419-4-8	51	50	65	80	180	15.000/600
6T 419-2-4	51	50	65	80	180	8.000/600

Mehrfach-Palettentransport mit maximaler Wirtschaftlichkeit

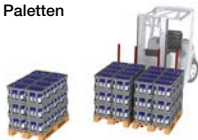


Für jede Transportaufgabe die passende Lösung

Auswahlkriterien für das passende KAUP-Anbaugerät, den erforderlichen Gabelstapler und die erzielbare Resttragfähigkeit. Q = Tragfähigkeit des Gabelstaplers, LSP = Lastschwerpunkt, R = Resttragfähigkeit

Transportaufgabe

Eine Palette oder zwei Paletten



Q [kg/mm]	KAUP Anbaugerät	LSP [mm]	R [kg]
-----------	-----------------	----------	--------

1.600 / 500	1.5T 429C	600	1.060
1.800			1.300
2.000			1.390

2.000 / 500	2T 429C (2.200/600)	600	1.380
2.500			1.790

2.000 / 500	2T 429C (2.500/600)	600	1.325
2.500			1.740

3.000			2.165
3.500			2.500

3.500 / 500	3T 429C	600	2.520
-------------	---------	-----	-------

4.000			2.955
-------	--	--	-------

4.500			3.200
-------	--	--	-------

5.000 / 500	3T 429C-2	600	3.595
-------------	-----------	-----	-------

5.000 / 600			4.125
-------------	--	--	-------

6.000 / 600			5.000
-------------	--	--	-------

Eine oder zwei oder drei Paletten



2.500 / 500	3T 429B-1-2-3	600	1.600
-------------	---------------	-----	-------

3.000			2.000
-------	--	--	-------

3.500			2.425
-------	--	--	-------

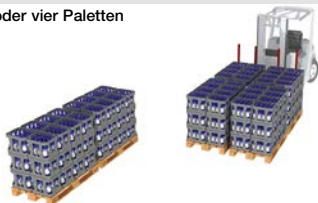
4.000			2.875
-------	--	--	-------

4.500 / 500	4T 429B-1-2-3	600	3.175
-------------	---------------	-----	-------

5.000			3.650
-------	--	--	-------

5.000 / 600	5T 429B-1-2-3	600	4.000
-------------	---------------	-----	-------

Zwei oder vier Paletten



2.500 / 500	2T 429C-4	1.200	1.000
-------------	-----------	-------	-------

3.000			1.250
-------	--	--	-------

3.500 / 500	2.5T 429C-4	1.200	1.500
-------------	-------------	-------	-------

4.000 / 500	3T 429C-4	1.200	1.695
-------------	-----------	-------	-------

4.500			1.975
-------	--	--	-------

5.000			2.240
-------	--	--	-------

5.000 / 600			2.500
-------------	--	--	-------

4.500 / 500	3.5T 429C-4	1.200	1.960
-------------	-------------	-------	-------

5.000			2.230
-------	--	--	-------

5.000 / 600			2.585
-------------	--	--	-------

5.000 / 600	4T 429C-4	1.200	2.475
-------------	-----------	-------	-------

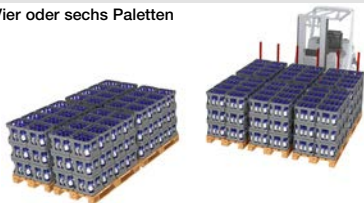
6.000			3.195
-------	--	--	-------

7.000			3.825
-------	--	--	-------

8.000			4.470
-------	--	--	-------

8.000 / 900	6T 429-4	1.200	5.500
-------------	----------	-------	-------

Vier oder sechs Paletten



3.500 / 500	4T 429-4-6	1.200	1.225
-------------	------------	-------	-------

4.000 / 500			1.425
-------------	--	--	-------

4.500 / 500			1.775
-------------	--	--	-------

4.500 / 600			2.000
-------------	--	--	-------

5.000 / 500			2.025
-------------	--	--	-------

5.000 / 600			2.375
-------------	--	--	-------

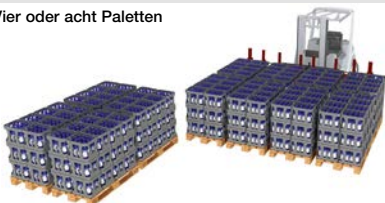
6.000 / 600	6T 429-4-6	1.200	2.900
-------------	------------	-------	-------

7.000			3.575
-------	--	--	-------

8.000			4.000
-------	--	--	-------

8.000 / 900	10T 429-4-6	1.200	5.300
-------------	-------------	-------	-------

Vier oder acht Paletten



7.000 / 600	4T 419-4-8L	1.200	3.375
-------------	-------------	-------	-------

12.000 / 600	12T 419-4-8	1.200	6.040
--------------	-------------	-------	-------

14.000 / 600			7.460
--------------	--	--	-------

15.000 / 600			8.000
--------------	--	--	-------



Eine oder zwei Paletten auf die gegenüberliegende Seite des LKW
Eine oder zwei oder drei Paletten auf die gegenüberliegende Seite des LKW

4.000 / 500	2T429C/2T149Z	600+1.200	1.245
-------------	---------------	-----------	-------

4.500			1.500
-------	--	--	-------

5.000			1.700
-------	--	--	-------

5.000 / 600			1.950
-------------	--	--	-------

5.000 / 500	2T429C/3T149Z	600+1.300	1.510
-------------	---------------	-----------	-------

5.000 / 600			1.750
-------------	--	--	-------

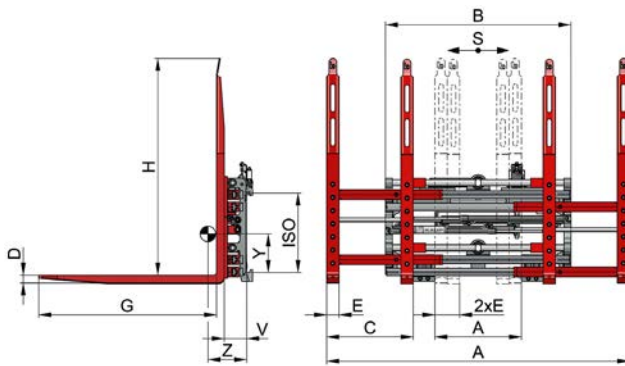
5.000 / 500	3T429B-1-2-3/3T149Z	600+1.300	1.335
-------------	---------------------	-----------	-------

5.000 / 600			1.575
-------------	--	--	-------

5.000 / 600	3T429B-1-2-3/3T149Z	600+1.300	1.650
-------------	---------------------	-----------	-------

6.000			2.150
-------	--	--	-------

Die angegebenen Resttragfähigkeiten sind nur Richtwerte. Zur exakten Ermittlung der Resttragfähigkeit wenden Sie sich bitte an Ihren Staplerlieferanten. Eine weitere Berechnungsmöglichkeit finden Sie auf unserer Homepage unter www.kaup.de



Doppel-Palettengerät T429C mit Anschraubgabelzinken - für 1 oder 2 Paletten nebeneinander. Modell T429-4 für 2 Paletten voreinander oder 4 Paletten voreinander und nebeneinander

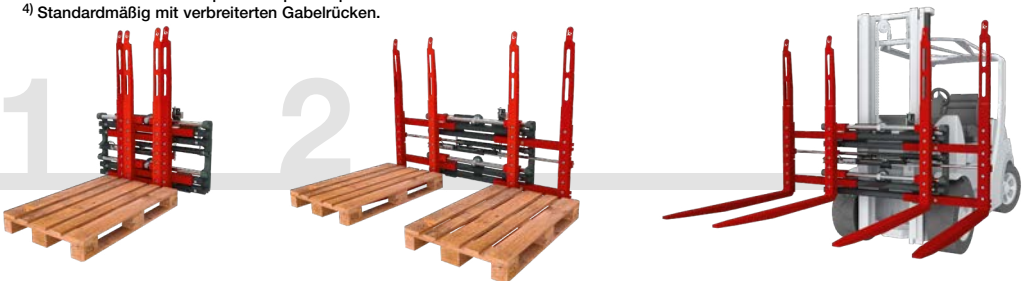
Modell	Tragfähigkeit kg	LSP mm	S mm	A mm	B mm	D mm	E mm	H mm	G mm	ISO Kl.	V mm	ESP Z mm	ESP Y mm	Gewicht kg
1,5T 429C	1.600	600	± 100	560-1.720	930	40	80	1.400	1.150	2	145	228	241	438
2T 429C	2.200	600	± 100	560-1.960	1.200	40	80	1.400	1.150 ²⁾	2	145	216	245	470
2T 429C	2.500	600	± 100	560-1.960	1.200	50 ¹⁾	80	1.400	1.150 ²⁾	2	145	242	239	518
2T 429C	2.500	600	± 100	560-1.960	1.200	50 ¹⁾	80	1.400	1.150 ²⁾	3	145	238	246	527
2T 429C	2.500	600	± 100	560-2.160	1.400	50 ¹⁾	80	1.400	1.150 ²⁾	2	145	236	240	536
2T 429C	2.500	600	± 100	560-2.160	1.400	50 ¹⁾	80	1.400	1.150 ²⁾	3	145	232	247	545
2T 429C-4	1.250	1.200	± 100	560-1.960	1.200	50	80	1.400	2.400	2	145	550	181	650
2T 429C-4	1.250	1.200	± 100	560-1.960	1.200	50	80	1.400	2.400	3	145	543	188	660
2,5T 429C-4	1.600	1.200	± 100	560-1.960	1.200	60	80	1.400	2.400	3	145	577	181	730
3T 429C	3.200	600	± 100	560-1.960	1.200	60	80	1.400	1.150 ²⁾	3	145	256	241	572
3T 429C	3.200	600	± 100	560-2.160	1.400	60	80	1.400	1.150 ²⁾	3	145	250	243	590
3T 429C-2 ³⁾	5.000	600	± 100	560-1.960	1.200	60	80	1.400	1.150 ²⁾	3	180	246	287	720
3T 429C-2 ³⁾	5.000	600	± 100	560-1.960	1.200	60	80	1.400	1.150 ²⁾	4	183	238	288	749
3T 429C-2	5.000	600	± 100	560-1.960	1.400	60	80	1.400	1.150 ²⁾	3	180	240	289	748
3T 429C-2	5.000	600	± 100	560-1.960	1.400	60	80	1.400	1.150 ²⁾	4	183	233	290	777
3T 429C-4 ³⁾	2.500	1.200	± 100	560-1.960	1.200	60	80	1.400	2.400	3	180	578	220	910
3T 429C-4 ³⁾	2.500	1.200	± 100	560-1.960	1.200	60	80	1.400	2.400	4	183	561	212	940
3T 429C-4	2.500	1.200	± 100	560-1.960	1.400	60	80	1.400	2.400	3	180	563	223	933
3T 429C-4	2.500	1.200	± 100	560-1.960	1.400	60	80	1.400	2.400	4	183	550	215	963
3,5T 429C-4 ³⁾	2.800	1.200	± 100	560-1.960	1.200	60	80	1.400	2.400	3	180	568	221	941
3,5T 429C-4 ³⁾	2.800	1.200	± 100	560-1.960	1.200	60	80	1.400	2.400	4	183	561	212	941
3,5T 429C-4	2.800	1.200	± 100	560-1.960	1.400	60	80	1.400	2.400	3	180	556	224	964
3,5T 429C-4	2.800	1.200	± 100	560-1.960	1.400	60	80	1.400	2.400	4	183	550	215	964
4T 429C-4 ⁴⁾	3.200	1.200	± 160	560-1.960	1.460	60	80	1.400	2.400	4	183	512	237	1.038
4T 429C-4 ⁴⁾	4.600	1.200	± 160	560-1.960	1.460	70	80	1.400	2.400	4	183	536	228	1.111
6T 429-4 ⁴⁾	6.000	1.200	± 160	560-1.960	1.860	75	90	1.400	2.400	4	218	530	205	1.390
6T 429-4 ⁴⁾	6.000	1.200	± 250	560-1.960	1.920	75	90	1.400	2.400	4	218	530	205	1.410

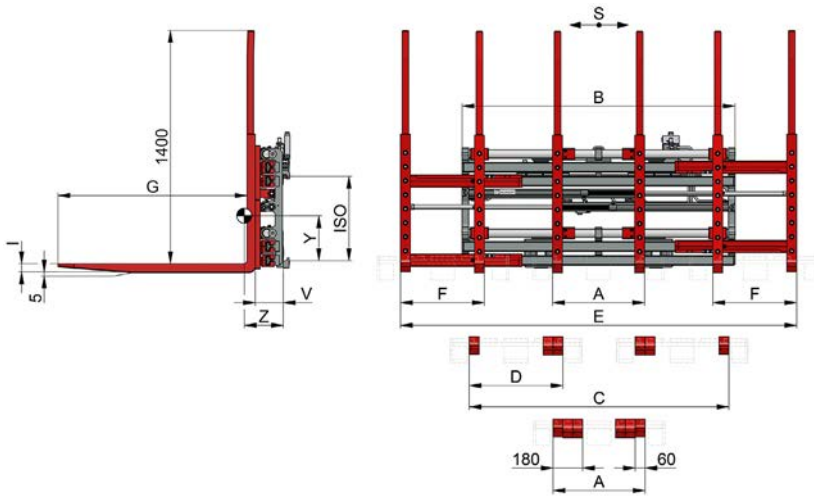
Vorzugsbaureihen

i Maß „C“ = wahlweise 560 / 650 / 700 mm mechanisch oder hydraulisch (Magnetventil erforderlich) veränderbar. Maß „H“ = 1.400 mm Standard, andere Längen und andere Form auf Anfrage. Zugnasen auf Anfrage.

Optional Doppelmagnetventil für zusätzliche Einzelsteuerung der Gabelpaare gegen Aufpreis erhältlich.

- 1) Auf Wunsch Gabeln 40 mm dick aus Feinkorn-Baustahl für flächere Paletten.
- 2) Gabellänge auf Wunsch 1.000 mm, 1.150 mm oder 1.200 mm.
- 3) Bei Aufnahme von Europaletten quer empfehlen wir die Baubreite 1.400 mm.
- 4) Standardmäßig mit verbreiterten Gabelrücken.





Dreifach-Palettengerät T429B-1-2-3

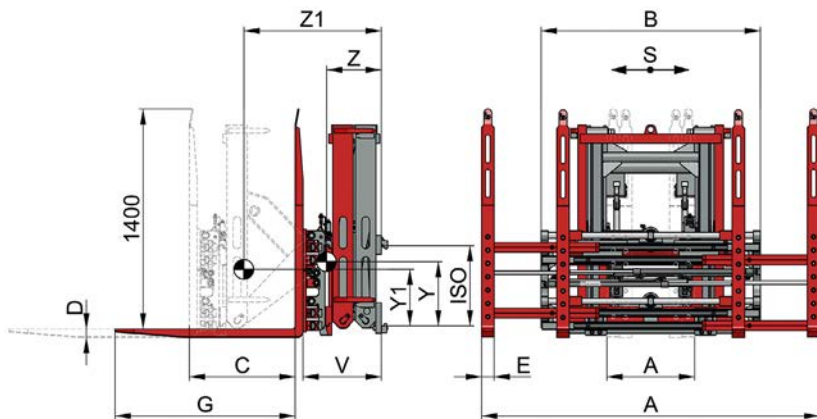
mit Anschraubgabelzinken - für 1, 2 oder 3 Paletten nebeneinander

Modell	Paletten-Breite x Länge	Trag-fähig-keit kg	LSP mm	für Stapler max.	S mm	B mm	Öffnungsbereich			Gabel-abstand		G mm	I mm	ISO Kl.	V mm	ESP Z mm	ESP Y mm	Gewicht kg
							A mm	C mm	E mm	D mm	F mm							
3T 429B-1-2-3	800x1200	3.000	600	4,0/500	± 100	1.460	560	1.580	2.210	570	510	1.150	50	2/3	170	227	275	712
	800x1200				± 100	1.660	560	1.580	2.410	570	510	1.150	50	2/3	170	221	277	739
	800x1200				± 100	1.760	560	1.580	2.510	570	510	1.150	50	2/3	170	219	278	752
	1000x1200				± 100	1.960	660	1.900	2.910	680	620	1.150	50	2/3	170	213	273	781
4T 429B-1-2-3	800x1200	3.800	600	5,0/500	± 100	1.460	560	1.580	2.210	570	510	1.150	60	3	170	244	268	761
	800x1200				± 100	1.660	560	1.580	2.410	570	510	1.150	60	3	170	238	270	787
	800x1200				± 100	1.760	560	1.580	2.510	570	510	1.150	60	3	170	236	271	800
	1000x1200				± 100	1.960	660	1.900	2.910	680	620	1.150	60	3	170	230	273	829
	1200x1000				± 100	2.150	670	1.910	3.120	680	620	1.000	60	3	170	193	283	851
5T 429B-1-2-3	800x1200	4.500	600	6,0/600	± 160	1.460	560	1.580	2.210	570	510	1.150	60	4	190	243	321	861
	800x1200				± 160	1.660	560	1.580	2.410	570	510	1.150	60	4	190	238	323	890
	1000x1200				± 160	1.960	660	1.900	2.910	680	620	1.150	60	4	190	231	327	935
	1200x1000				± 160	2.150	670	1.910	3.120	680	620	1.000	60	4	190	199	341	954

Vorzugsbaureihen

- Zugnasen auf Anfrage. Verbreiterte Gabelrücken auf Anfrage.
- Gabellänge auf Wunsch 1.000 mm, 1.150 mm oder 1.200 mm.
- Optional Magnetventil für Einzelsteuerung der Gabelpaare links und rechts.





Doppel- / Dreifach-Palettengerät mit Vorschubgabelträger T429 / T149Z

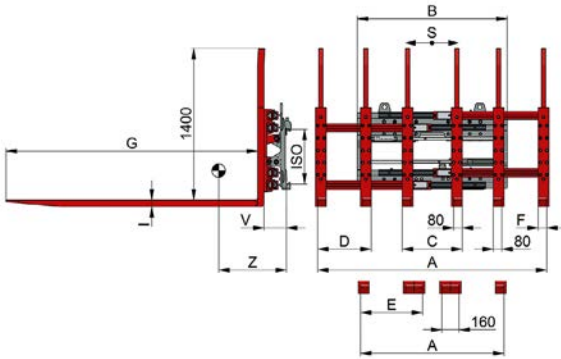
mit Anschraubgabelzinken - für die doppelte Be- und Entladung von 1 oder 2 Paletten bzw. von 1, 2 oder 3 Paletten

Modell	Tragfähigkeit kg	LSP mm	S mm	Öffnungsbereich		D mm	E mm	G mm	C mm	ISO Kl.	ESP V mm	ESP Z mm	ESP Z1 mm	ESP _v Y mm	ESP _v Y1 mm	Gewicht kg
				A mm	B mm											
2T 429C / 2T 149Z	1.950	600	± 100	560-1.960	1.200	50	80	1.150	620	3	575	435	902	363	330	980
2T 429C / 3T 149Z	2.500	600	± 100	560-1.960	1.200	50	80	1.150	750	3	500	348	873	412	363	1.220
3T 429B-1-2-3 / 3T 149Z	2.650	600	± 100	560-2.410	1.660	50	60	1.150	750	3	525	375	933	404	363	1.442
3T 429B-1-2-3 / 3T 149Z	2.650	600	± 100	560-2.410	1.660	50	60	1.150	750	4	525	377	938	365	324	1.435

Zugnasen auf Anfrage. Verbreiterte Gabelrücken auf Anfrage.
Gabellänge auf Wunsch 1.000 mm, 1.150 mm oder 1.200 mm.



T429B-1-2-3 / T149Z



4 | 6

142

2

143

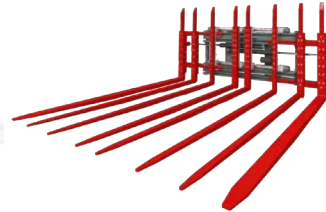
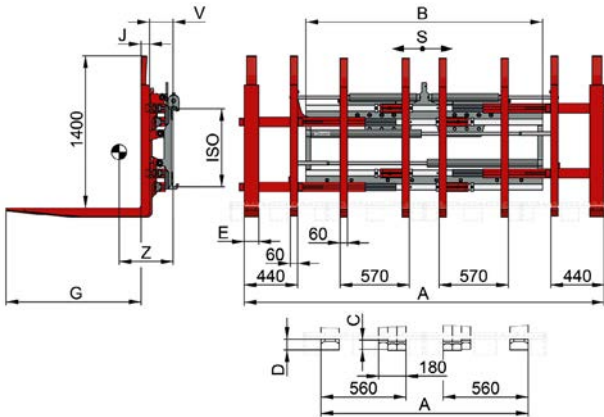
1 2 3

Sechsfach-Palettengerät T429-4-6

mit Anschraubgabelzinken - Paletteneinführung längs 800 x 1.200 mm für 4 oder 6 Paletten

Modell	Tragfähigkeit kg	LSP mm	S mm	A mm	B mm	C mm	D mm	E mm	F mm	I mm	G mm	ISO Kl.	V mm	ESP Z mm	Gewicht kg
4T 429-4-6	2.500	1.200	± 125	1.340-2.140	1.400	560	500	580	80	60	2.350	3/4	212	635	1.250
6T 429-4-6	4.000	1.200	± 160	1.340-2.290	1.790	560	500	580	90	70	2.350	4	192	615	1.435
6T 429-4-6	4.000	1.200	± 160	1.340-2.740	2.260	560	500	580	90	70	2.350	4	192	605	1.470
10T 429-4-6	6.000	1.200	± 160	1.340-2.290	1.790	560	500	580	110	70	2.350	4	207	600	1.680
10T 429-4-6	6.000	1.200	± 160	1.340-2.740	2.260	560	500	580	110	70	2.350	4	207	585	1.720
10T 429-4-6	6.000	1.200	± 160	1.360-2.840	2.260	560	480	560	110	70	2.350	4	207	585	1.720

Ab 6T auch mit vergrößertem Seitenschub ± 250 mm lieferbar.
Sechsfach-Palettengerät mit Lasthalter auf Anfrage möglich. **Sechsfach-Palettengerät auch integriert erhältlich.**



2 | 4

4 | 8

142

2

Vier- / Achtfach-Palettengerät T419-2-4 / T419-4-8L

für 2 oder 4 Paletten nebeneinander bzw. 4 oder 8 Paletten vor- und nebeneinander

Modell	Tragfähigkeit kg	LSP mm	S mm	A mm	B mm	C mm	D mm	E mm	J mm	G mm	ISO Kl.	V mm	ESP Z mm	Gewicht kg
4T 419-4-8 L	3.600	1.200	± 160	1.365-2.965	1.950	60	70	120	70	2.350	4	194	612	1.655
12T 419-4-8 L	8.000	1.200	± 160	1.365-2.965	2.500	80	70	150	80	2.400	Pin-Type	305	554	3.110
6T 419-2-4	4.800	600	± 160	1.365-2.965	1.950	45	50	120	70	1.150	4	192	257	1.320
6T 419-2-4	4.800	600	± 250	1.365-2.965	1.950	45	50	120	70	1.150	4	192	256	1.325

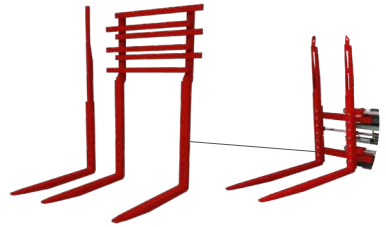
Mehrfach-Palettengeräte

Optionale Ausstattung für spezifische Einsatzfälle

Gabelzinken und Lastschutz

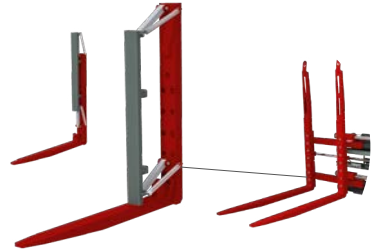
Die Gabelnängen und -querschnitte sowie Höhe und Form des Lastschutzes können individuell auf den Einsatz optimiert und angepasst werden.

Die Gabeln können auf Wunsch mit Zugnasen versehen werden.



Lastanschlag

Mehrfach-Palettengeräte können mit mechanisch oder hydraulisch abklappbarem Lastanschlag ausgestattet werden, um unterschiedliche Paletten sicher aufnehmen zu können.



Lasthalter

KAUP-Mehrfach-Palettengeräte können anwendungsspezifisch mit unterschiedlichen KAUP-Lasthaltern ausgestattet bzw. kombiniert werden. Somit kann in Einsatzfällen palettierte Ware während des Gabelstaplertransports zusätzlich gesichert werden - beispielsweise in Kurven oder beim Befahren von unebenem Boden. Häufiges Einsatzgebiet von Mehrfach-Palettengeräten mit Lasthalter ist die Getränkeindustrie. Dort werden diese Geräte bei der Verladung von palettierten Getränkekästen verwendet.

Da KAUP-Lasthalter dem individuellen Einsatzzweck entsprechend ausgestattet werden, sind nachfolgend nur exemplarische Beispiele dargestellt.



Doppel-Palettengerät T429C-129 mit Lasthalter

Öffnungsbereich über Außenkante Gabeln 560 bis 1.960 mm

Öffnungsbereich Lasthalter ca. 1.200 bis 2.010 mm

Lasthalter-Druckrahmen ca. 800 x 800 mm mit Schlauchgummibelag



Doppel-Palettengerät T429C-124 mit Teleskoplasthalter

Öffnungsbereich über Außenkante Gabeln 560 bis 1.960 mm

Öffnungsbereich Lasthalter ca. 1.170 bis 2.970 mm

Lasthalter-Druckrahmen ca. 800 x 800 mm mit Schlauchgummibelag

DREHGERÄTE / SEITENKIPPGERÄTE

Drehgeräte sind in der Grundausführung mit einem Gabelträger ausgestattet. Sie können um 360° endlos gedreht werden. Behälter mit einem Unterzug können damit entleert werden. Handelsübliche Gabeln jeder gängigen Breite können im Bereich des Gabelknicks durch mitgelieferte quadratische Anschlagklötze, die exzentrisch gebohrt sind, wirkungsvoll arretiert werden. Da in diesem Bereich beim Drehen der Last zwangsläufig die höchsten Belastungen auftreten, empfiehlt KAUP Gabeln mit verstärkter unterer Pratte zu verwenden (siehe Seite 57).

Drehgeräte

sind im Rahmen des KAUP-Baukastensystems Bestandteil drehbarer Kombinationen.

Übersicht Drehgeräte

Seite

Drehgerät ohne Seitenschub T351



55

Drehgerät ohne Seitenschub
in Gießerei-Ausführung T351G
in Fischerei-Ausführung T351.1S



56

Drehgerät mit Seitenschub T391



57

Drehgerät mit Seitenschub
in Gießerei-Ausführung T391G
in Fischerei-Ausführung T391S



58

Drehgerät ohne Seitenschub 10 - 30T351



59

Seitenkippgerät T360



60


Gießtiegelentleergerät T360G
Chargiergerät T355 / T395

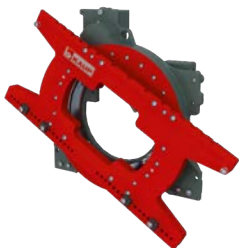


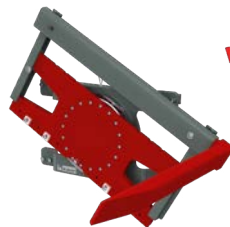
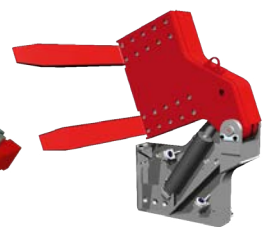
60

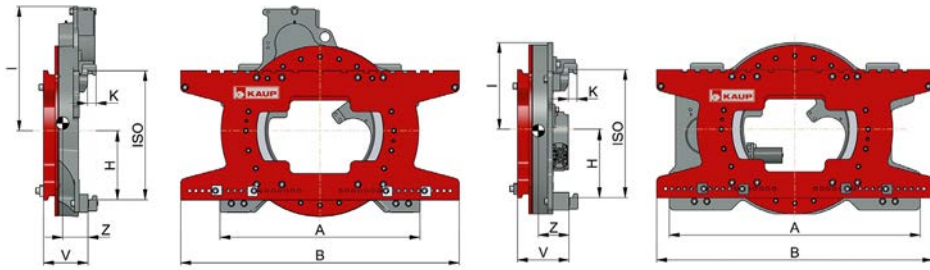
Empfohlene Durchflussmengen, Drücke und Staplertragfähigkeiten

Drehgeräte - Seitenkippergeräte

Anbaugerät	Katalogseite	Volumenstrom (Ölmenge) [l/min]			Maximaler Betriebsdruck [bar]	Maximale Stapler- tragfähigkeit / LSP [kg/mm]
		min.	optimal	max.		
0,8 T 351	55	15	20	25	200	1.200/500
1T 351 / T 391 (G)	55-58	15	20	25	200	2.000/500
2T 351 / T 391 (G/S)	55-58	15	20	25	200	2.500/500
2,5T 351 / T 391 (G/S)	55-58	15	20	25	200	3.500/500
3,5T 351 / T 391 (G)	55-58	25	40	50	200	4.500/500
4T 351 / T 391 (G)	55-58	25	40	50	200	5.000/600
4,5T 351 / T 391 (G)	55-58	30	50	70	200	5.000/600
5T 351 / T 391 (G)	55-58	30	50	70	200	7.000/600
6T 351 / T 391 (G)	55-58	40	60	75	200	8.000/600
8T 351 / T 391 (G)	55-58	40	60	75	200	10.000/600
10T 351	59	40	80	120	200	12.000/900
2T 360	60	30	40	50	160	2.500/500
3T 360	60	30	40	50	160	4.000/500
5T 360	60	40	60	75	160	6.000/600
7T 360	60	50	70	90	160	8.000/600
10T 360	60	50	70	90	160	12.000/600
12T 360	60	50	70	90	160	15.000/600
1,5T 360 G	60	10	15	20	160	
2T 360 G	60	15	25	30	160	
4T 360 G	60	25	40	50	160	
6T 360 G	60	40	50	60	160	
8T 360 G	60	40	50	60	160	


T351.1

T351.2

0.8T351.2-SG

T360



T351.1

T351.2



Drehgerät T351 - 360° endlos

Modell	Tragfähigkeit kg	LSP mm	A mm	B mm	H mm	I mm	K mm	ISO Kl.	Md $\Delta p = 125$ bar Nm	erforderliche Ölmenge p. Umdr. ltr.	V mm	ESP Z mm	Gewicht kg
0,8T 351.2 ¹⁾	1.200	500	860	890	203	278	33	2	4.226	5,3	156	94	165
				1.040								97	175
1T 351.1	1.800	500	560	780	213	478	33	2	6.013	7,6	155	78	166
				890								80	171
1T 351.2	1.800	500	780	780	211	287	31	2	6.013	7,6	190	108	172
				890								110	177
2T 351.1	2.500	500	790	1.040	269	457	33	2	7.700	9,7	166	90	225
2T 351.2	2.500	500	1.000	1.040	270	345	29	2	7.700	9,7	200	113	255
2,5T 351.1	3.200	500	790	1.100	269	492	33	3	7.700	9,7	176	98	290
2,5T 351.2	3.200	500	1.000	1.100	270	345	33	3	7.700	9,7	205	122	305
4T 351.2	5.000	500	1.010	1.100	338	395	40	3	8.950	11,3	208	113	409
4,5T 351.1	5.000	500	870	1.350	328	675	36	4	14.823	17,4	221	124	524
5T 351.2	6.000	600	1.080	1.350	351	455	40	4	13.434	15,7	264	160	588
6T 351.2	6.500	600	1.260	1.350	351	455	40	4	17.157	20,7	264	150	684
8T 351.2	8.000	900	1.300	1.600	396	485	40	4	21.679	18,8	304	172	1.045

Vorzugsbaureihen

¹⁾ Geschlossener Gabelträger. Drehgerät 0,8T351.2-SG (siehe Abb. auf Seite 54) weiterhin auf Anfrage erhältlich. Drehgeräte mit höherer Drehgeschwindigkeit auf Anfrage erhältlich. Andere Gabelträgerbreiten auf Anfrage.

Optional

Gabeln für Drehgeräte - untere Pratte verstärkt - siehe Seite 57

Lasthalter mit Haltepratte T167 - siehe Seite 57

Seitliche Stützgabel für Behälter - 800 mm lang

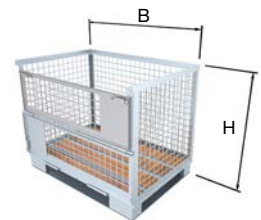


Abnehmbar

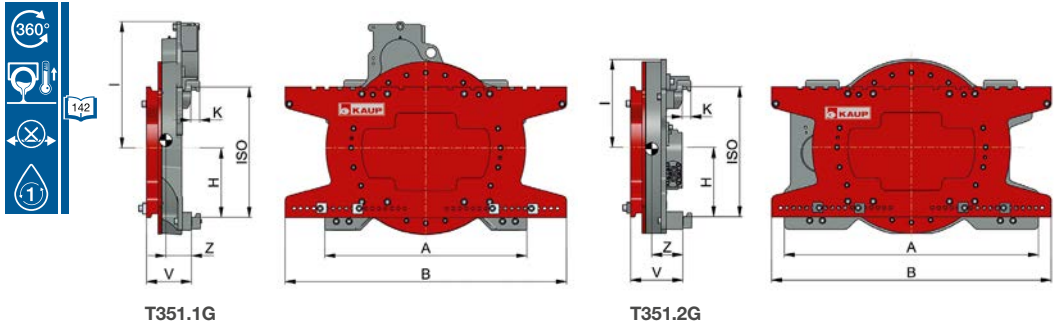


Abnehmbar und einklappbar

Behälterabmessungen



Breite B min-max 800 - 1.600 mm
 Höhe H min-max 800 - 1.200 mm
 Stützgabel für andere Abmessungen auf Anfrage erhältlich.



T351.1G

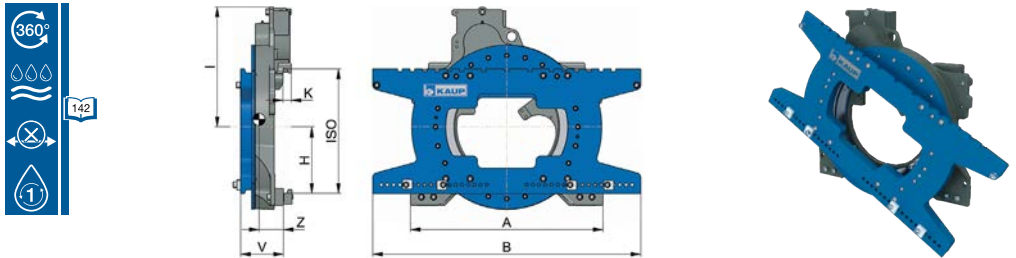
T351.2G

Drehgerät T351G - 360° endlos - Gießerei-Ausführung

Modell	Tragfähigkeit kg	LSP mm	A mm	B mm	H mm	I mm	K mm	ISO Kl.	Md $\Delta p = 125 \text{ bar}$ Nm	erforderliche Ölmenge p. Umdr. ltr.	V mm	ESP Z mm	Gewicht kg
1T 351.2G	1.800	500	817	890	203	288	33	2	6.013	7,6	207	124	250
2T 351.1G	2.500	500	790	1.040	269	515	29	2	7.700	9,7	174	93	302
2T 351.1G	2.500	500	790	1.150	269	515	29	2	7.700	9,7	174	95	310
2,5T 351.1G	3.200	500	790	1.100	269	515	33	3	7.700	9,7	179	106	387
3,5T 351.1G	4.000	500	880	1.100	381	539	36	3	11.815	13,8	202	113	525
4T 351.1G	5.000	500	900	1.100	378	595	36	3	14.823	17,4	221	120	575
4,5T 351.1G	5.000	500	900	1.350	328	695	40	4	14.823	17,4	231	129	670
5T 351.2G	6.000	600	1.080	1.350	351	460	40	4	13.434	15,7	275	167	725
6T 351.2G	6.500	600	1.260	1.350	351	460	40	4	17.157	20,7	275	155	842
8T 351.2G	8.000	900	1.300	1.600	396	480	40	4	21.679	18,8	304	175	1.080

Vorzugsbaureihen

Drehgeräte bis 40T auf Anfrage. Andere Gabelträgerbreiten auf Anfrage. Drehgeräte mit höherer Drehgeschwindigkeit auf Anfrage erhältlich.

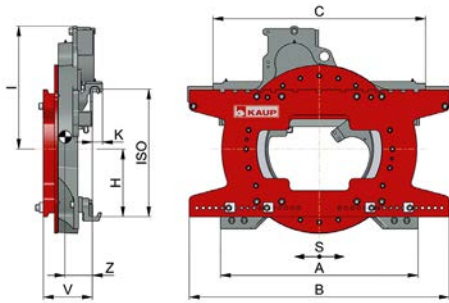


Drehgerät T351.1S / T351.1.3S - 360° endlos - Fischerei-Ausführung

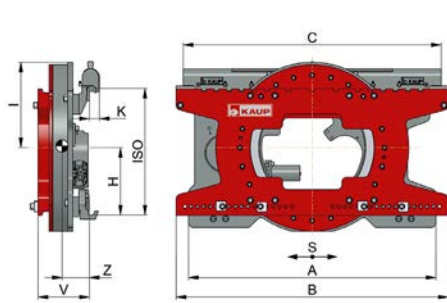
Modell	Tragfähigkeit kg	LSP mm	A mm	B mm	H mm	I mm	K mm	ISO Kl.	Md $\Delta p = 125 \text{ bar}$ Nm	erforderliche Ölmenge p. Umdr. ltr.	V mm	ESP Z mm	Gewicht kg
1T 351.1S	1.800	500	560	890	213	478	33	2	6.013	7,6	155	83	180
2T 351.1S	2.500	500	790	1.040	269	515	29	2	7.700	9,7	166	90	225
2,5T 351.1S	3.200	500	790	1.100	269	515	33	3	7.700	9,7	177	98	290
1T 351.1.3S	1.800	500	560	890	213	478	33	2	6.013	7,6	155	83	180
2T 351.1.3S	2.500	500	790	1.040	269	515	29	2	7.700	9,7	166	90	225
2,5T 351.1.3S	3.200	500	790	1.100	269	515	33	3	7.700	9,7	177	98	290

Vorzugsbaureihen

Drehgeräte mit höherer Drehgeschwindigkeit auf Anfrage erhältlich.



T391.1



T391.2



Drehgerät T391 - 360° endlos

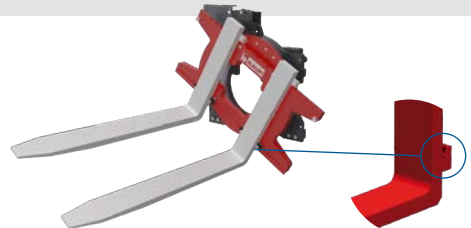
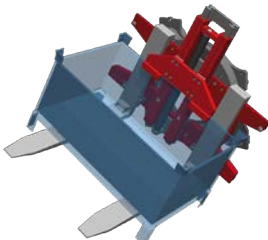
Modell	Tragfähigkeit kg	LSP mm	S mm	A mm	B mm	C mm	H mm	I mm	K mm	ISO Kl.	erforderliche Ölmenge p. Umdr.		V mm	ESP Z mm	Gewicht kg
											Md Δp= 125 bar Nm	7,6			
1T 391.2	1.800	500	± 100	780	780	858	213	294	32	2	6.013	7,6	192	99	199
						890							101	205	
2T 391.1	2.500	500	± 100	790	1.040	858	269	492	32	2	7.700	9,7	172	90	255
2T 391.2	2.500	500	± 100	1.000	1.040	950	270	345	32	2	7.700	9,7	208	104	283
2,5T 391.1	3.200	500	± 100	790	1.100	850	269	492	40	3	7.700	9,7	198	113	310
2,5T 391.2	3.200	500	± 100	1.000	1.100	1.043	270	345	40	3	7.700	9,7	208	110	350
4T 391.2	5.000	500	± 100	1.010	1.100	1.010	339	395	40	3	8.950	11,3	210	109	432
4,5T 391.1	5.000	500	± 160	1.110	1.350	940	378	675	49	4	14.823	17,4	229	123	595
5T 391.2	6.000	600	± 160	1.240	1.350	1.260	345	455	50	4	13.434	15,7	264	144	688
6T 391.2	6.500	600	± 160	1.260	1.350	1.260	345	455	50	4	17.157	20,7	264	138	790
8T 391.2	8.000	900	± 160	1.300	1.600	1.700	396	480	54	4	21.679	18,8	304	164	1.110

Vorzugsbaureihen

Drehgeräte mit höherer Drehgeschwindigkeit auf Anfrage erhältlich. Andere Gabelträgerbreiten auf Anfrage.

Optional

Seitliche Stützgabel - siehe Seite 55



Gabeln für Drehgeräte - untere Prätze verstärkt

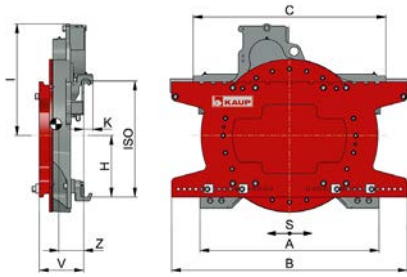
Werden Gabeln in Kombination mit Drehgeräten eingesetzt, entstehen beim Drehen mit Last im Bereich des unteren Gabelnicks sehr hohe Belastungen, die auf die untere Einhängepratze wirken. KAUP empfiehlt deshalb für diesen Einsatzzweck Gabeln mit verstärkter unterer Prätze. Die verstärkte untere Prätze kann für alle ISO-Gabeln auf Seite 120 und Seite 121 bestellt werden.

Lasthalter mit Haltepratze 1T - 3T167

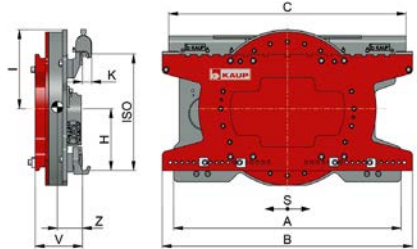
zum Entleeren von Gitterboxen, Behältern, Kartoffelkisten etc. Öffnungsbereich über Gabel 700 - 1.290 mm.

T351: inkl. Drehdurchführung.

T391: inkl. Drehdurchführung und Magnetventil.



T391.1G

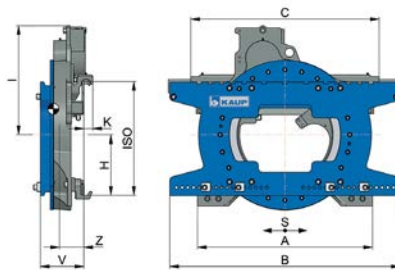


T391.2G

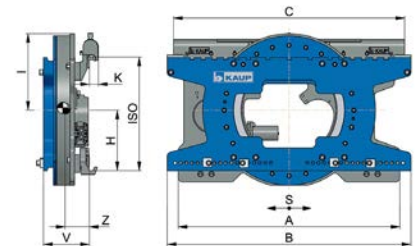
Drehgerät T391G - 360° endlos - Gießerei-Ausführung

Modell	Tragfähigkeit kg	LSP mm	S mm	A mm	B mm	C mm	H mm	I mm	K mm	ISO Kl.	Md Δp= 125 bar Nm	erforderliche Ölmenge p. Umdr. ltr.	V mm	ESP Z mm	Gewicht kg
1T 391.2G	1.800	500 ± 100	800	890	858	203	410	32	2	6.013	7,6	206	114	276	
2T 391.1G	2.500	500 ± 100	800	1.040	880	269	492	32	2	7.700	9,7	204	115	327	
2T 391.1G	2.500	500 ± 100	800	1.150	880	269	492	32	2	7.700	9,7	204	116	335	
2,5T 391.1G	3.200	500 ± 100	800	1.100	850	269	492	40	3	7.700	9,7	205	121	420	
3,5T 391.1G	4.000	500 ± 100	1.060	1.100	1.060	381	539	43	3	11.815	13,8	210	117	544	
4T 391.1G	5.000	500 ± 100	1.110	1.100	940	378	595	43	3	14.823	17,4	218	113	610	
4,5T 391.1G	5.000	500 ± 160	1.110	1.350	940	378	695	49	4	14.823	17,4	238	128	723	
5T 391.2G	6.000	600 ± 160	1.240	1.350	1.260	345	455	50	4	13.434	15,7	275	156	804	
6T 391.2G	6.500	600 ± 160	1.260	1.350	1.260	345	455	50	4	17.157	20,7	275	147	925	
8T 391.2G	8.000	900 ± 160	1.300	1.600	1.700	396	480	54	4	21.679	18,8	304	165	1.145	

Drehgeräte bis 40T auf Anfrage. Andere Gabelträgerbreiten auf Anfrage. Drehgeräte mit höherer Drehgeschwindigkeit auf Anfrage erhältlich.



T391.1S

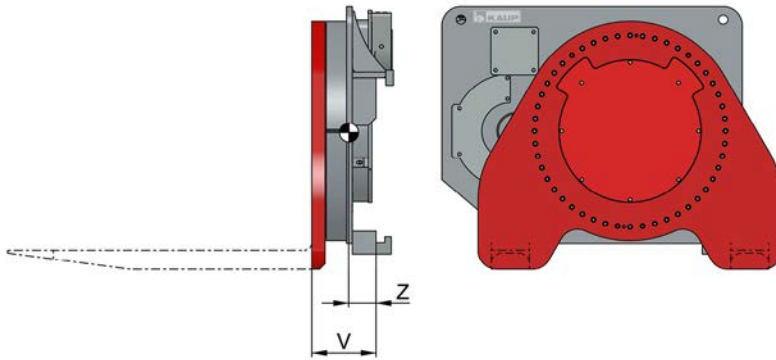


T391.2S

Drehgerät T391S - T391.3S - 360° endlos - Fischerei-Ausführung

Modell	Tragfähigkeit kg	LSP mm	S mm	A mm	B mm	C mm	H mm	I mm	K mm	ISO Kl.	Md Δp= 125 bar Nm	erforderliche Ölmenge p. Umdr. ltr.	V mm	ESP Z mm	Gewicht kg
1T 391.2S	1.800	500 ± 100	780	890	858	213	294	32	2	6.013	7,6	192	99	198	
2T 391.1S	2.500	500 ± 100	790	1.040	858	269	492	32	2	7.700	9,7	172	90	255	
2,5T 391.1S	3.200	500 ± 100	790	1.100	850	269	492	40	3	7.700	9,7	197	108	318	
1T 391.2.3S	1.800	500 ± 100	780	890	858	213	294	32	2	6.013	7,6	192	99	198	
2T 391.1.3S	2.500	500 ± 100	790	1.040	858	269	492	32	2	7.700	9,7	172	90	255	
2,5T 391.1.3S	3.200	500 ± 100	790	1.100	850	269	492	40	3	7.700	9,7	197	108	318	


Drehgeräte mit höherer Drehgeschwindigkeit auf Anfrage erhältlich.



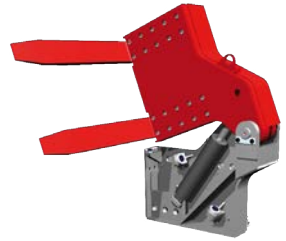
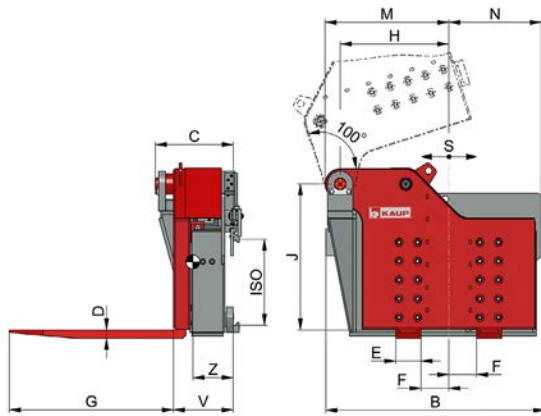
Drehgerät ab 10T351 - 360° endlos

Modell	Tragfähigkeit kg	LSP mm	Md Δp= 125 bar Nm	erforderliche Ölmenge pro Umdrehung ltr.	V mm	ESP ¹⁾ Z mm	Gewicht ¹⁾ kg
10T351	12.000	900	28.000	15	440	250	1.910
15T351	15.000	900	56.000	30	450	460	2.335
20T351	22.000	900	60.000	60	465	350	3.650
25T351	24.000	1.200	60.000	60	465	270	4.850
30T351	28.000	1.200	90.000	120	465	270	4.940
35T351	25.000	1.600	90.000	120	495	305	5.490
42T351	30.000	1.600	90.000	120	505	325	5.840
52T351	36.000	1.600	120.000	240	525	500	7.040

Mit Seitenschub Modell T391 auf Anfrage erhältlich. Andere Tragfähigkeiten auf Anfrage erhältlich.
¹⁾Eigenschwerpunkt- & Gewichtsangaben ohne Berücksichtigung der Gabeln.

 Um ein passendes Angebot für das von Ihnen benötigte Großdrehgerät erstellen zu können, benötigen wir detaillierte Informationen. Wir bitten Sie deshalb um direkte Kontaktaufnahme mit unserem Projektteam.





Seitenkippergerät T360 - Kippwinkel $\alpha = 100^\circ$ nach rechts

Modell	Tragfähigkeit kg	LSP mm	S mm	B mm	D mm	E mm	G mm	F mm	C mm	H mm	J mm	M mm	N mm	ISO Kl.	V mm	ESP Z mm	Gewicht kg
1T 360	800	500	± 100	820	40	100	1.000	150	297	320	465	150	365	2	250	220	295
2T 360	1.500	500	± 100	1.040	50	150	1.000	210	390	545	760	635	400	2	314	263	675
3T 360	2.500	500	± 160	1.285	50	150	1.000	330	460	645	900	735	550	3	356	239	1.085
5T 360	4.000	600	± 200	1.890	60	160	1.000	175	630	880	890	990	525	4	460	282	1.430
7T 360	6.000	600	± 200	1.890	70	200	1.000	195	630	880	890	990	525	4	470	315	1.780
10T 360	7.500	600	± 200	1.775	80	200	1.000	480	670	910	1.035	1.045	730	4	565	385	2.600
12T 360	9.000	700	± 275	1.975	90	200	1.400	350	748	895	950	1.015	870	-	620	415	3.300

Alternativ in Fahrtrichtung nach links kippar erhältlich. Terminal West / Pin-Type Aufhängung auf Anfrage.



Gießtiegelentleergerät T360G

Zum Entleeren von Gießtiegeln nach beiden Seiten und nach vorne

Modell	Tragfähigkeit kg	LSP mm	V mm	ESP Z mm	Gewicht kg
1,5T 360 G	750	850	120	510	400
2T 360 G	1.300	850	120	505	590
4T 360 G	2.000	1.150	160	850	1.060
6T 360 G	5.000	815	180	610	1.960
8T 360 G	5.000	1.500	200	1.240	2.800

Weitere Gießtiegelentleergeräte in unterschiedlichen Größen, Ausführungen sowie Dreh- und Schwenkbereichen auf Anfrage.

Chargiergerät T355 / T395

Zur Beschickung von Öfen mit Zusatzstoffen - auf Wunsch mit hydraulischer Muldenverriegelung



Chargiergeräte T355 und T395 (mit Seitenschub) in unterschiedlichen Größen und Ausführungen auf Anfrage.

KLAMMERN

KAUP-Klammern

sind im KAUP-Baukastensystem mit KAUP-Drehgeräten (Typenbezeichnung T451 - T458) und/oder mit zusätzlichem Seitenschub (Typenschlüssel T491 - T498) kombinierbar. Serienmäßig besitzen sie bereits einen separaten Seitenschub.

Ebenfalls serienmäßig sind KAUP-Klammern mit Aufhängeösen oder -schlingen ausgestattet. Bei einem Teil der Klammern werden die Ösen gleichzeitig als Montagepunkt für die Lastschutzgitter genutzt. Außerdem verfügen KAUP-Klammern serienmäßig über eine Druckanzeige und ein Klammerventil. Dieses Ventil beinhaltet ein einstellbares Druckbegrenzungsventil für die Funktion „Klammern“ und eine fest eingestellte Druckbegrenzung für die Funktion "Klammer öffnen". So sollen mögliche Schäden, die durch höhere Kolbenkraft bei der Funktion "Klammer öffnen" zur Verfügung steht, vermieden werden.

Übersicht Klammern

Seite

Klammergabeln, Hafenkammern,
Drehgabelklammern



63 - 65

Aufsteckbare Arme



66 - 67

Steinklammern



68 - 71

Ballenklammern,
Recyclingklammern,
Schaumstoffklammern



72 - 77

Geräte-/Kartonklammern



78 - 83

Fassklammern,
Fasskipplammern



84 - 87

Weinfasstransportgerät

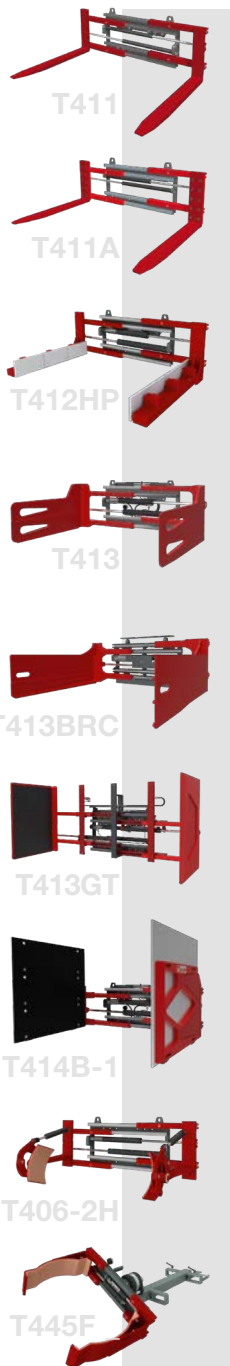


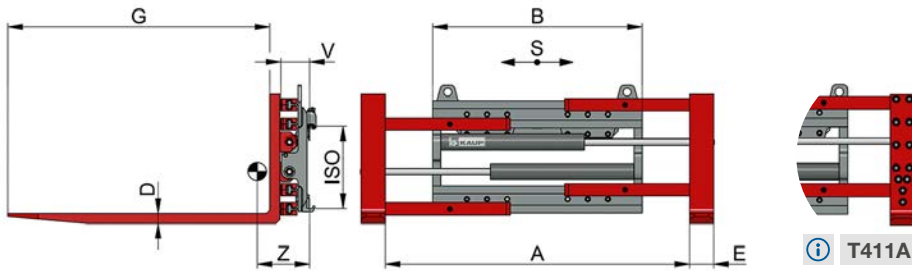
88

Empfohlene Durchflussmengen und Drücke

Klammern

Anbaugerät	Katalogseite	Volumenstrom (Ölmenge) [l/min]			Maximaler Betriebsdruck [bar]
		min.	optimal	max.	
1T 411 / D	63/65	20	30	45	180
1,5T 411 / D	63/65	20	30	45	180
2T 411 / D	63/65	20	30	45	180
2,5T 411 AH	64	20	30	45	200
3T 411 / D	63/65	25	40	60	180
4T 411	63	25	40	60	180
4,5T 411	63	25	40	60	180
4,5T 411.1	63	25	40	60	180
4,8T 411	63	25	40	60	180
5T 411	63	45	60	70	180
6T 411 B	63	45	60	70	180
8T 411 B	63	45	60	70	180
2T 106 AH-90° / -180°	67	10	15	20	180
4T 106 AH-90° / -180°	67	15	20	25	180
1,5T 412	68-71	20	30	45	180
2T 412	68-71	20	30	45	180
3T 412	68-71	25	40	60	180
4,5T 412	68-71	25	40	60	180
5T 412	68-71	45	60	70	180
1T 413 xx	78, 80	20	30	45	180
1,5T 413 xx	72-80	20	30	45	180
2T 413 xx	72-80	20	30	45	180
3T 413 xx	72-80	25	40	60	180
4T 413 xx	73-77	25	40	60	180
4,5T 413 xx	73-77	25	40	60	180
4,8T 413 xx	73-77	25	40	60	180
5T 413 xx	73-75	45	60	70	180
5,5T 413 xx	75-77	45	60	70	180
6T 413 xx	75-77	45	60	70	180
6,5T 413 xx	75-77	45	60	70	180
8T 413 xx	75-77	45	60	70	180
1T 413 GT	80	15	20	25	180
1,5T 413 GT	80	15	20	25	180
2T 413 GT / 414 GT	80-81	15	20	25	180
3T 413 GT / 414 GT	80-81	15	20	25	180
2T 413 G-2H	81	15	20	25	180
1,5T 414	82-83	20	30	45	180
2T 414	82-83	20	30	45	180
0,3T 405 / 0,3T 405/130	86-87	15	20	25	180
1,5T 406	85	20	30	45	160
2T 406	85	20	30	45	160
1T 415	84	20	30	45	180
1,5T 415	84	20	30	45	180
2T 415	84/87	20	30	45	180
0,3T 445 F	86	10	15	20	180
0,8T 445 F	86	10	15	20	180
0,3T 415 W/WD	88	10	15	20	180
0,6T 415 W	88	10	15	20	180





Klammergebel T411

Klammergebeln sind sowohl zum Transport palettierten Gutes als auch für Klammerarbeiten einsetzbar. Durch aufsteckbare Arme in verschiedenen Ausführungen werden Klammergebeln mit wenigen Handgriffen zu Spezialklammern.

Modell	Tragfähigkeit der Zinken kg		Tragfähigkeit als Klammer kg	LSP mm	S mm	A mm	B mm	D mm	E mm	G mm	ISO Kl.	V mm	ESP Z mm	Gewicht kg
1T 411	1.500	700	500	± 100	340-1.300	750	40	100	1.200	2	133	268	236	
					340-1.520	970						251	258	
					350-1.700	1.130						244	269	
					330-1.730	1.200						241	273	
1,5T 411	2.300	1.250	500	± 100	320-1.500	970	45	120	1.200	2	133	266	323	
					40- 940	970						254	312	
					330-1.680	1.130						253	335	
					90-1.270	1.200						252	336	
					310-1.710	1.200						270	339	
					260-1.260	850						260	300	
1,5T 401	2.300	1.250	500	ohne	280-1.380	970	45	120	1.200	2	126	262	384	
					320-1.620	1.130						257	396	
2T 411	2.800	2.000	500	± 100	70-1.120	1.130	50	120	1.200	2/3	143	259	391	
					120-1.420	1.330						252	408	
					320-1.820	1.330						250	412	
					300-1.300	850						282	339	
					260-1.760	1.330						249	529	
					130-1.630	1.460						245	539	
2T 401	2.800	2.000	500	ohne	260-1.890	1.460	50	150	1.200	3	152	245	541	
					260-1.560	1.130						245	572	
					260-1.760	1.330						240	591	
					130-1.630	1.460						237	603	
3T 411	3.600	2.500	500	± 100	260-1.890	1.460	50	150	1.200	3	162	245	572	
					260-1.760	1.330						240	591	
					130-1.630	1.460						237	603	
					260-1.890	1.460						236	606	
					230-1.480	1.200						253	689	
4,5T 411.1	5.000	3.500	500	± 100	250-1.650	1.330	60	150	1.200	3	178	249	677	
					120-1.520	1.460						245	725	
					220-1.720	1.460						244	728	
					260-1.890	1.550						241	744	
					250-1.650	1.330						245	695	
4,8T411	5.000	3.200	600	± 100	220-1.720	1.460	60	150	1.200	3	178	242	711	
					260-1.890	1.550						239	724	
					230-1.480	1.200						249	677	
					250-1.650	1.330						245	695	
					220-1.720	1.460						242	711	
5T 411	6.200	3.500	600	± 160	260-1.890	1.550	70	150	1.200	4	176	244	855	
					240-1.740	1.460						242	868	
					280-1.910	1.550						234	933	
					550-2.450	1.550						236	905	
					280-2.180	1.820						238	1.410	
6T 411B	8.000	4.800	600	± 160	180-1.810	1.550	60	200	1.200	4	219	229	1.499	
					140-2.040	1.860						229	1.506	
					340-2.440	1.860						229	1.506	
8T 411B	8.000/900*	6.500	600	VSS	310-2.510	2.200	70	200	1.200	4	258	232	1.820	

Vorzugsbaureihen

*Tragfähigkeit der Zinken 8.000 kg bei LSP 900 mm.

Gerät ohne Seitenschub Modell T401.

Modell T411A mit Anschraubgabeln auf Anfrage erhältlich

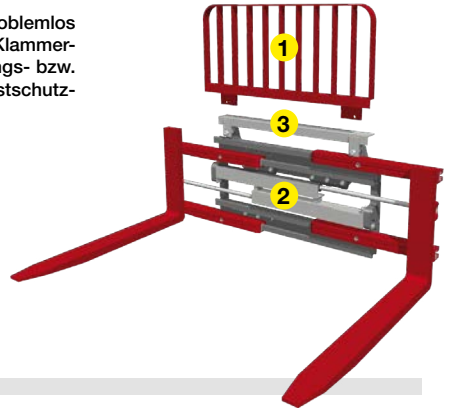


Zubehör für Klammerngabeln

Optional für jede Transportaufgabe auf- und umrüstbar

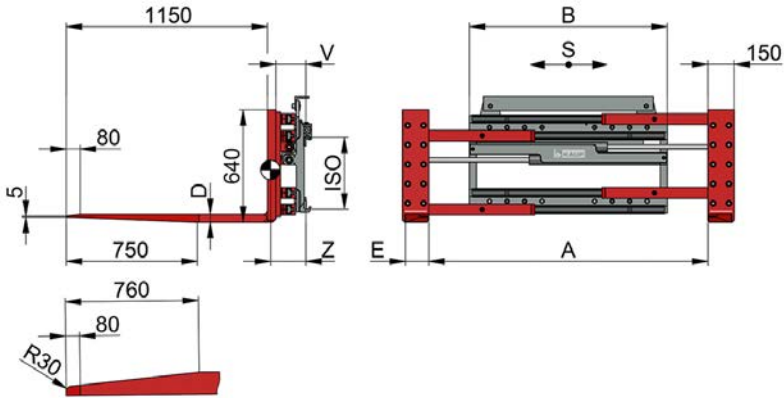
Lastschutzgitter T479

Die Lastschutzgitter (1) sind an den Klammern auch nachträglich problemlos zu montieren. Die serienmäßig vorhandenen Aufhängeösen am Klammernkörper oben dienen der Montage der Lastschutzgitter. Die Befestigungs- bzw. Distanzstücke werden durch die Ösenbohrung gesteckt und das Lastschutzgitter mit Hilfe zweier Schrauben M16 befestigt.



Heavy Duty

KAUP-Klammern können individuell auch für den schwersten Einsatz aufgerüstet werden. Ob Zylinderschutz (2), Zylinder- & Kolbenstangenschutz oder Seitenschub- bzw. Schlauchschutz (3), je nach Einsatz der Klammer kann diese modular geschützt werden, um Schäden zu minimieren und die Verfügbarkeit des Gerätes zu maximieren.



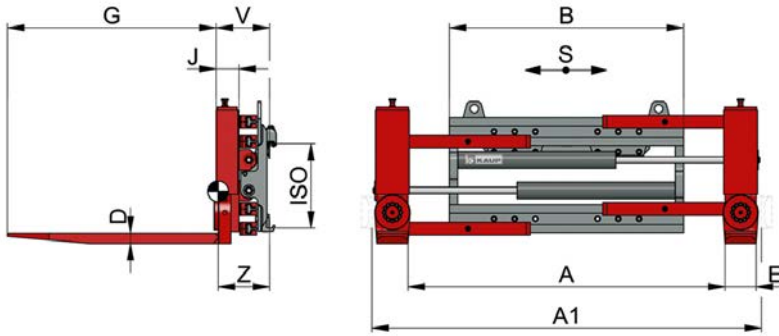
Hafenklammer T411AH - mit Anschraubgabeln - Gabellänge 1.150 mm

Die Hafenklammer ist eine Sonderausführung der Klammerngabel. Ihre Gabeln sind im Tragteil zusätzlich zu der üblichen Verjüngung auf etwa 2/3 der Gabellänge auch in der Gabelbreite verjüngt. Dadurch wird es möglich, auch dicht beieinander stehendes Transportgut aufzunehmen.

Modell	Tragfähigkeit der Zinken kg	als Klammer kg	LSP mm	S* mm	A mm	B mm	D mm	E mm	ISO Kl.	V mm	ESP Z mm	ESP _v Y mm	Gewicht kg
2,5T 411AH	3.000	1.600	500	± 100	200-1.380	1.130	45	125	2/3	176	191	224	416
2,5T 411AH	3.000	1.600	500	± 100	320-1.620	1.130	45	125	2/3	176	191	224	417

Vorzugsbaureihen

*Alternativ mit Ventilblockseitenschub, abhängig vom Öffnungsbereich, lieferbar.
Gerät ohne Seitenschub Modell T401AH.



Drehgabelklammer T411D - Gabellänge maximal 1.300 mm

Die Drehgabelklammer ist ein sehr universell einsetzbares Anbaugerät, denn das Tragteil der Gabeln ist um $\pm 90^\circ$ schwenkbar. Deshalb kann die Drehgabelklammer sowohl für Gabelarbeiten (Transport palettierter Ware, Gitterboxen) als auch für das Klammern von Ballen, Kisten und Kartons genutzt werden. Wenn die Tragteile nur um 45° geschwenkt werden, bilden diese ein Prisma und der Transport von Fässern oder anderen zylindrischen Körpern ist ebenfalls problemlos möglich.

Modell	Tragfähigkeit der Zinken als Klammer		LSP mm	S mm	A mm	B mm	D mm	E mm	G mm	A1 mm	J mm	ISO Kl.	V mm	ESP Z mm	Gewicht kg
	kg	kg													
1T 411D	1.500	700	500	± 100	310-1.490	970	40	100	1.200	580-1.760	110	2	248	245	331
1,5T 411D	2.000	1.250	500	± 100	110-1.110	970	40	120	1.200	400-1.400	110	2	248	267	343
					290-1.470	970				580-1.760			263	353	
					300-1.650	1.130				590-1.940			257	364	
					280-1.680	1.200				570-1.970			254	369	
2T 411D	2.800	2.000	500	± 100	220-1.420	1.040	50	150	1.200	570-1.770	110	2/3	258	305	450
					130-1.330	1.130				480-1.680			302	456	
					230-1.530	1.130				580-1.880			301	458	
					230-1.730	1.330				580-2.080			294	473	
3T 411D	3.600	2.500	500	± 100	225-1.525	1.130	60	150	1.200	605-1.905	130	3	288	287	573
					225-1.855	1.460				605-2.235			276	604	

Vorzugsbaureihen

Auf Anfrage mit hydraulisch drehbaren Gabeln erhältlich. Aufsteckbare Arme siehe Seite 66 und Seite 67. Gerät ohne Seitenschub Modell T401D.

Handling palettierter Ware

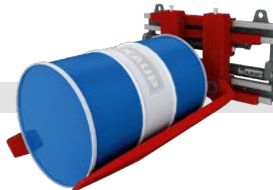
In Grundstellung der Gabeln ist die Drehgabelklammer analog anderer Klammern und Zinkenverstellgeräten mit Gabeln zum Handling palettierter Ware, Gitterboxen und unterfahrbaren Lasten verwendbar.

Handling von zylindrischen Körpern

Werden die Tragteile um 45° geschwenkt, bilden diese ein Prisma, mit dem problemlos Fässer oder andere zylindrische Körper transportiert werden können.

Handling nicht palettierter Ware

Werden die Tragteile der Gabeln um 90° geschwenkt, kann das Gerät zum Klammern von Ballen, Kisten, Kartons u. ä. verwendet werden.



Aufsteckbare Arme

Sei es zum Transport von Paletten oder Fässern oder zum Klammern von unterschiedlichstem Transportgut - KAUP liefert für nahezu jede KAUP-Klammerngabel und beinahe jeden Einsatzzweck die passenden aufsteckbaren Arme.

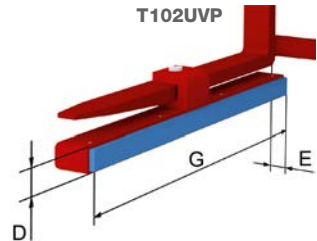
Da die Arme Ihren Einsatzerfordernissen optimal entsprechen sollen, zeigen die nachfolgenden Arme nur einen Teil des kompletten KAUP-Produktprogramms für Arme.

Steinklammerarme T102UVP

unterhängbar - mit Polyurethaneinsatz

Modell	Länge G mm	Höhe D mm	Öffnungsbereichs- minderung pro Seite E mm	Gewicht pro Paar kg
2T 102 UVP	1.200	70	70	124

Vorzugsbaureihen



Steinklammerarme T102UH

unterhängbar - mit mechano-hydraulischem Ausgleich

Modell	Länge G* mm	Höhe D* mm	Öffnungsbereichs- minderung pro Seite E mm	Gewicht pro Paar kg
2T 102 UH	1.265	60/75/80	50	170

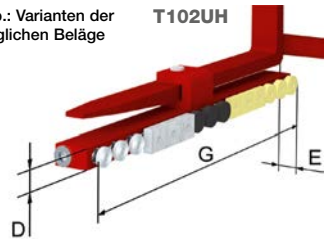
*Höhe D abhängig vom Belag:

HG = Gummipuffer Ø 75 mm, HV = Polyurethanpuffer Ø 75 mm, HV-Q = Polyurethanpuffer 75 x 75 mm, HS = Stahlteller Ø 65 mm, HS-Q = Stahlpuffer 80 x 80 mm.

*Länge G abhängig von der Anzahl der Puffer ():

verfügbare Längen 937 (11), 1.019 (12), 1.101 (13), 1.183 (14), 1.265 (15)

Abb.: Varianten der möglichen Beläge

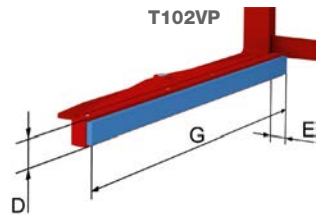


Steinklammerarme T102VP

aufsteckbar - mit Polyurethaneinsatz

Modell	Länge G mm	Höhe D mm	Öffnungsbereichs- minderung pro Seite E mm	Gewicht pro Paar kg
1T 102 VP	1.200	70	105	80
2T 102 VP	1.200	70	110	80
3T 102 VP	1.200	70	110	80
1T 102 VP ¹⁾	1.200	150	105	108
2T 102 VP ¹⁾	1.200	150	110	108
3T 102 VP ¹⁾	1.200	150	110	108

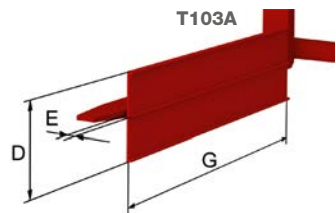
Vorzugsbaureihen ¹⁾ doppelt hohe Arme



Ballenarme T103A

aufsteckbar

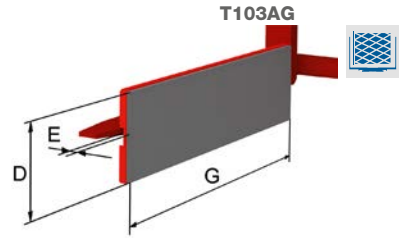
Modell	Länge G mm	Höhe D mm	Öffnungsbereichs- minderung pro Seite E mm	Gewicht pro Paar kg
1T 103 A	700	200	25	36
2T 103 A	800	400	25	62
3T 103 A	800	400	25	64



Ballenarme T103AG

aufsteckbar - mit Greifnoppenbandbelag

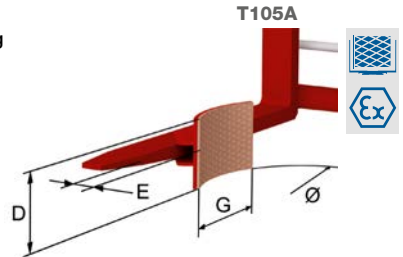
Modell	Länge G mm	Öffnungsbereichs-		Gewicht pro Paar kg
		Höhe D mm	minderung pro Seite E mm	
1T 103 AG	700	200	25	38
2T 103 AG	800	400	25	64
3T 103 AG	800	400	25	66



Fassarme T105A

aufsteckbar - zum Transport zylindrischer Stahlfässer* - mit Gummibelag

Modell	Anzahl der Fässer	für Ø mm	Länge G mm	Höhe D mm	Arm- überstand pro Seite E mm	Gewicht pro Paar kg
1T 105-1 A	1	560-630	300	200	80	26
2T 105-1 A	1	560-630	300	200	75	26



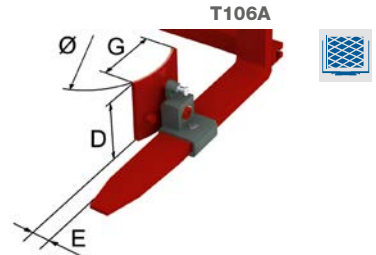
Vorzugsbaureihen

*auch zum Transport von Kunststofffässern auf Anfrage erhältlich.
Fassarme für weitere Fassdurchmesser auf Anfrage erhältlich.

Kippbare Fass- / Rollenarme T106A

aufsteckbar - mechanisch kippbar

Modell	für Ø mm	Länge G mm	Höhe D mm	Arm- überstand pro Seite E mm	Gewicht pro Paar kg
2T 106-A	560 - 630	400	210	120	44
4T 106-A	560 - 630	400	210	120	48

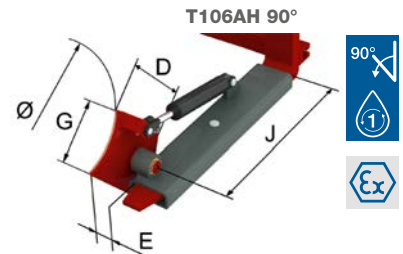


Kipparme für weitere Fassdurchmesser auf Anfrage erhältlich.

Kippbare Fass- / Rollenarme T106AH 90°

aufsteckbar - hydraulisch kippbar bis 90°

Modell	Anzahl der Antriebe	für Ø mm	Länge G mm	Höhe D mm	E ¹⁾ mm	J ²⁾ mm	Gewicht pro Paar kg
2T106AH90	1	560-630	400	250	120	700	102
2T106A-2H90	2	560-630	400	250	120	700	132
4T106A-2H90	2	560-630	400	250	120	700	140

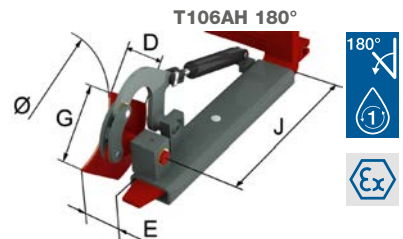


¹⁾ Armüberstand pro Seite. ²⁾ Mindestabstand zum Gabelrücken.

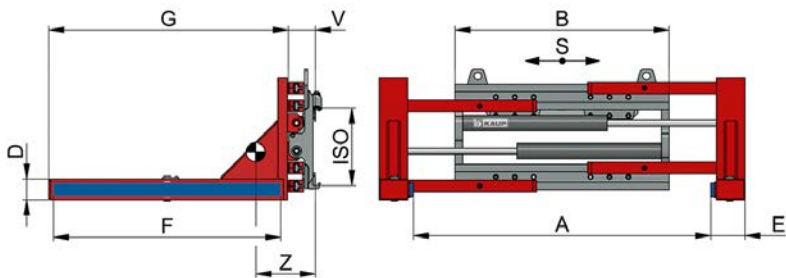
Kippbare Fass- / Rollenarme T106AH 180°

aufsteckbar - hydraulisch kippbar bis 180°

Modell	Anzahl der Antriebe	für Ø mm	Länge G mm	Höhe D mm	E ¹⁾ mm	J ²⁾ mm	Gewicht pro Paar kg
2T106AH180	1	560-630	400	250	180	800	120
2T106A-2H180	2	560-630	400	250	180	800	148
4T106A-2H180	2	560-630	400	250	180	800	158



¹⁾ Armüberstand pro Seite. ²⁾ Mindestabstand zum Gabelrücken.



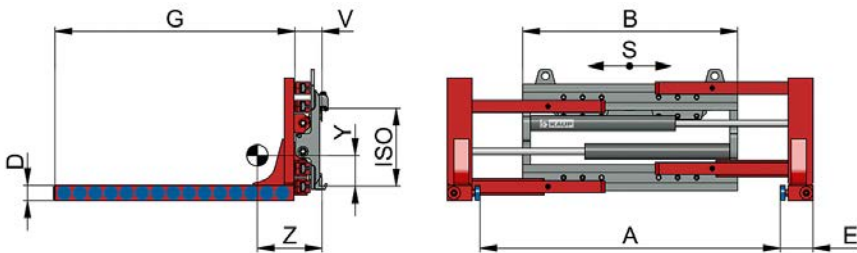
Steinklammer T412V - mit Vulkollan-Leisten und Parallel-Ausgleich

Steinklammern greifen Steinpakete von der Seite. Um die Punktbelastung auf die häufig noch nicht ausgetrockneten Steine zu verringern, sind die Arme dieser Ausführung mittig pendelnd gelagert und zum Ausgleich von Maßdifferenzen der Last mit einer leicht zu wechselnden Vulkollan-Leiste versehen.

Modell	Tragfähigkeit kg	LSP mm	S mm	A mm	B mm	D mm	E mm	F mm	G mm	ISO Kl.	V mm	ESP Z mm	Gewicht kg
1,5T 412 V	1.250	500	± 100	220-1.400	970	110	180	1.200	1.265	2	133	335	420
2T 412 V	2.000	500	± 100	270-1.570	1.130	110	180	1.200	1.265	2/3	143	314	475
3T 412 V	2.500	500	± 100	270-1.570	1.130	110	180	1.200	1.265	3	152	289	546
				270-1.900	1.460	277	577						
4,5T 412 V	3.200	600	± 100	290-1.790	1.330	110	180	1.200	1.265	3	188	266	702
				290-1.920	1.460	262	722						
5T 412 V	3.500	600	± 160	230-1.860	1.550	110	180	1.200	1.265	4	176	219	825

Vorzugsbaureihen Gerät ohne Seitenschub Modell T402V.

Andere Armabmessungen auf Anfrage möglich.



Steinklammer T412H - mit mechano-hydraulischen Ausgleichspuffern

Der Klammerarm ist als Kammer ausgeformt, die mit Fett gefüllt ist. In diese tauchen kleine Kolben ein, die durch Federn in Null-Stellung gehalten werden. Maßunterschiede im Ladegut werden durch die gegenläufige Bewegung der Kolben untereinander ausgeglichen. Die Puffer sind in der geometrischen Form und dem Werkstoff dem jeweiligen Transportgut einfach anzupassen und bequem zu tauschen.

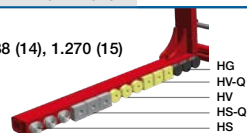
Modell	Tragfähigkeit kg	LSP mm	S mm	A mm	B mm	D mm	E mm	G ¹⁾ mm	ISO Kl.	V mm	ESP Z mm	ESP _v Y mm	Gewicht kg
1,5T 412 H	1.250	500	± 100	260-1.440	970	80	175	1.024	2	133	287	161	422
2T 412 H	2.000	500	± 100	270-1.570	1.130	80	175	1.188	2/3	143	310	160	481
								1.270			334	156	492
3T 412 H	2.500	500	± 100	230-1.530	1.130	80	195	1.270	3	152	333	170	609
				230-1.860	1.460	323	173	636					
4,5T 412 H	3.200	600	± 100	240-1.740	1.330	80	195	1.270	3	188	297	187	770
				240-1.870	1.460	291	190	795					
5T 412 H	3.500	600	± 160	220-1.850	1.550	80	205	1.270	4	176	230	276	920

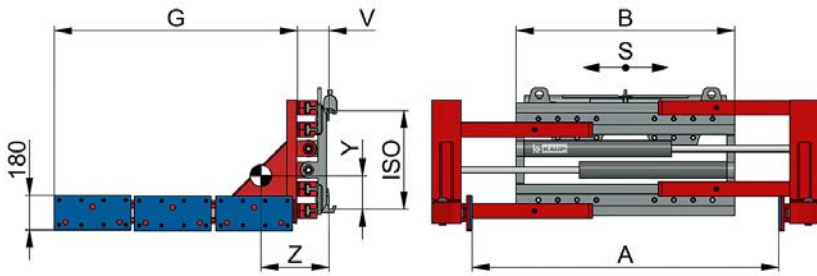
Vorzugsbaureihen Gerät ohne Seitenschub Modell T402H.

¹⁾ Maß G ist abhängig von der Anzahl der Puffer (), verfügbare Längen 942 (11), 1.024 (12), 1.106 (13), 1.188 (14), 1.270 (15)

HG = Gummipuffer Ø 75 mm, HV = Polyurethanpuffer Ø 75 mm, HV-Q = Polyurethanpuffer 75 x 75 mm,

HS = Stahlteiler Ø 65 mm, HS-Q = Stahlpuffer 80 x 80 mm.

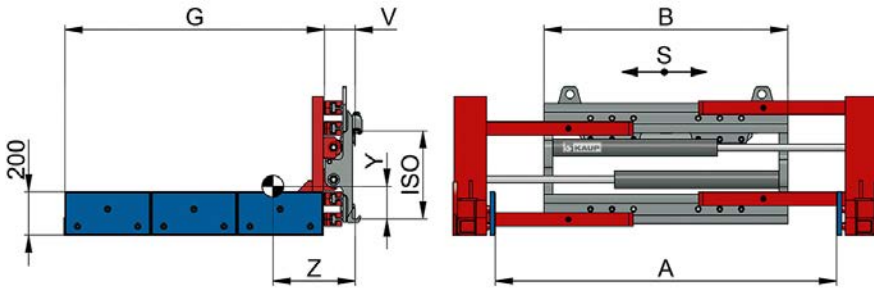




Steinklammer T412V-3 - mit mechanischen Ausgleichsplatten mit Vulkollanbelag

Modell	Tragfähigkeit kg	LSP mm	S mm	A mm	B mm	G mm	ISO Kl.	V mm	ESP Z mm	ESP _v Y mm	Gewicht kg
2T 412 V-3	2.000	500	± 100	275 - 1.575	1.130	1.260	2/3	143	365	160	560
3T 412 V-3	2.500	500	± 100	295 - 1.595	1.130	1.260	3	152	338	176	630

Andere Armabmessungen auf Anfrage möglich.
Gerät ohne Seitenschub Modell T402V-3.



Steinklammer T412HP - mit mechano-hydraulischen Ausgleichsplatten

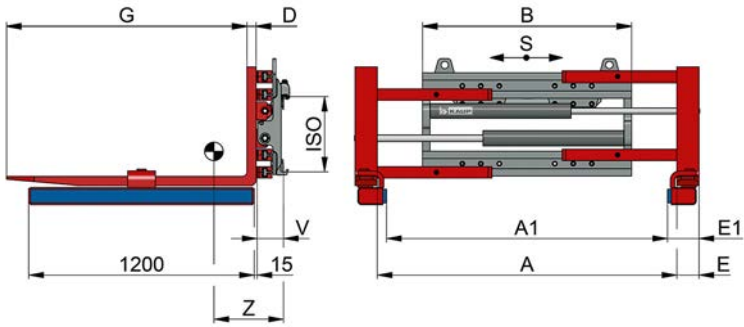
Die Arme bestehen aus je drei mechano-hydraulischen Ausgleichsplatten (400 x 200 mm). Diese sind üblicherweise aus Tränenblech. Die Klammer eignet sich somit hervorragend, um Steine der Abmessung 400 x 200 x 200 mm zu handhaben. Passend zum Einsatzfall kann die Kontaktfläche auch mit Polyurethan beschichtet werden.

Modell	Tragfähigkeit kg	LSP mm	S mm	A mm	B mm	G mm	ISO Kl.	V mm	ESP Z mm	ESP _v Y mm	Gewicht kg
2T 412 HP	2.000	500	± 100	260-1.560	1.130	1.200	2/3	143	394	145	585
3T 412 HP	2.500	500	± 100	280-1.580	1.130	1.200	3	152	373	152	633
4,5T 412 HP	3.200	600	± 100	310-1.710	1.330	1.200	3	189	322	189	914
5T 412 HP	3.500	600	± 160	200-1.800	1.460	1.200	4	178	287	248	1.009
5T 412 BHP	3.900	600	VSS ¹⁾	300-1.600	1.300	1.200	4	211	285	293	1.212

Vorzugsbaureihen

Gerät ohne Seitenschub Modell T402HP.

¹⁾ VSS = Ventilblockseitenschub abhängig vom Öffnungsbereich - siehe Seite 13.



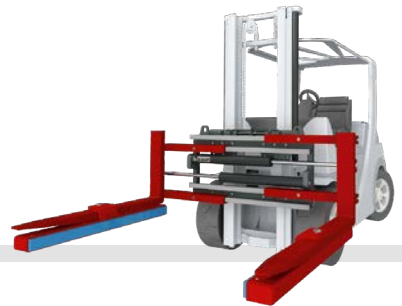
Steinklummer T412UVP - vorwiegend zum Transport von Baustoffen

Diese Klammer wird vorwiegend im Baustoffhandel eingesetzt, bei dem häufig zwischen der Aufnahme von Paletten und der Handhabung von Steinpaketen gewechselt wird. Die unterhängbaren Steinklummerarme sind mit Bolzen pendelnd an den Tragteilen der Gabelzinken aufgehängt. Durch Herausziehen der Bolzen können die Arme schnell demontiert werden und die Klammer steht für den Palettentransport zur Verfügung.

Modell	Tragfähigkeit der Zinken kg	als Klammer kg	LSP mm	S mm	A1 mm	A mm	B mm	D mm	E mm	E1 mm	G mm	ISO Kl.	V mm	ESP Z mm	Gewicht kg
1,5T 412UVP	2.300	1.250	500	± 100	180-1.360	320-1.500	970	45	120	190	1.200	2	133	400	451
2T 412UVP	2.800	2.000	500	± 100	180-1.480	320-1.620	1.130	50	120	190	1.200	2/3	143	376	522
3T 412UVP	3.600	2.500	500	± 100	120-1.420	260-1.560	1.130	50	150	220	1.200	3	152	354	625
3T 412UVP	3.600	2.500	500	± 100	120-1.620	260-1.760	1.330	50	150	220	1.200	3	152	350	644
3T 412UVP	3.600	2.500	500	± 100	120-1.750	260-1.890	1.460	50	150	220	1.200	3	152	348	656
4,5T 412UVP	5.000/500*	3.200	600	± 100	70-1.570	220-1.720	1.460	60	150	225	1.200	3	188	351	895
5T 412UVP	6.200	3.500	600	± 160	130-1.760	280-1.910	1.550	70	150	225	1.200	4	176	327	1.055

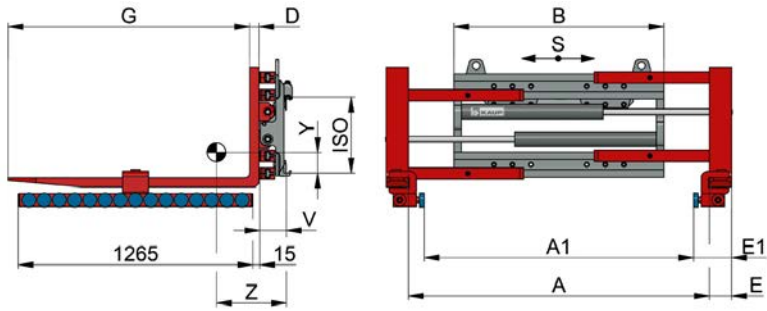
Vorzugsbaureihen

*Tragfähigkeit der Zinken 5.000 kg bei LSP 500 mm.
Gerät ohne Seitenschub Modell T402UVP.



T412 UVP





Steinklammer T412UH - mit unterhängbaren Steinklammerarmen mit mechano-hydraulischem Ausgleich

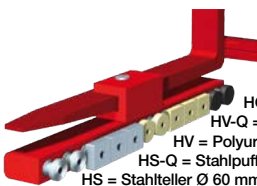
Diese Klammer wird vorwiegend im Baustoffhandel eingesetzt, bei dem häufig zwischen der Aufnahme von Paletten und der Handhabung von Steinpaketen gewechselt wird. Die unterhängbaren Steinklammerarme mit mechano-hydraulischem Ausgleich eignen sich zum Handling von kleinformatigen Steinen und sind mit Bolzen pendelnd an den Tragteilen der Gabelzinken aufgehängt. Durch Herausziehen der Bolzen können die Arme schnell demontiert werden und die Klammer steht für den Palettentransport zur Verfügung.

Modell	Tragfähigkeit der Zinken als Klammer kg		LSP mm	S mm	A1 mm	A mm	B mm	D mm	E mm	E1 mm	G mm	ISO Kl.	V mm	ESP Z mm	ESP _v Y mm	Ge- wicht kg
1,5T 412UH	2.300	1.250	500	± 100	140-1.320	320-1.500	970	45	120	210	1.200	2	133	456	74	500
2T 412UH	2.800	2.000	500	± 100	140-1.440	320-1.620	1.130	50	120	210	1.200	2/3	143	432	89	564
3T 412UH	3.600	2.500	500	± 100	80-1.380	260-1.560	1.130	50	150	235	1.200	3	152	406	113	679
3T 412UH	3.600	2.500	500	± 100	80-1.580	260-1.760	1.330	50	150	235	1.200	3	152	397	117	698
3T 412UH	3.600	2.500	500	± 100	80-1.710	260-1.890	1.460	50	150	235	1.200	3	152	391	120	710
4,5T 412UH	5.000/500*	3.200	600	± 100	40-1.540	220-1.720	1.460	60	150	240	1.200	3	188	370	142	895
5T 412UH	6.200	3.500	600	± 160	100-1.730	280-1.910	1.550	70	150	240	1.200	4	176	343	201	1.060

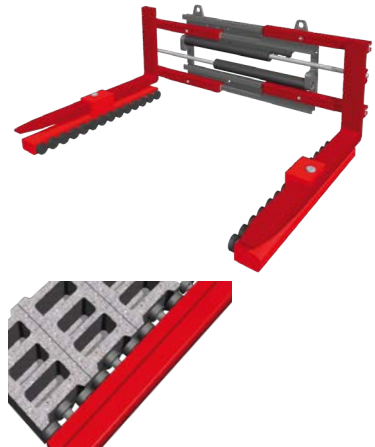
Vorzugsbaureihen

*Tragfähigkeit der Zinken 5.000 kg bei LSP 500 mm.
Gerät ohne Seitenschub Modell T402UH.

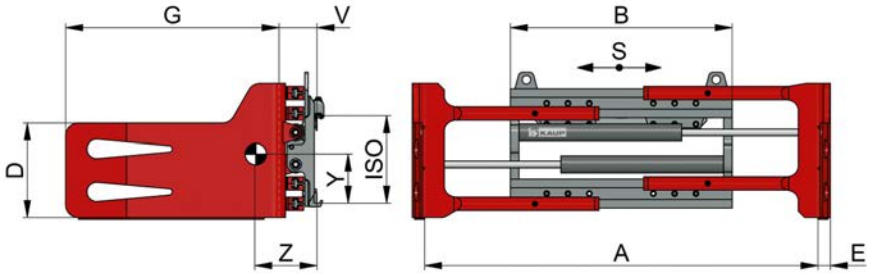
Varianten der möglichen Beläge - die Armlänge ist abhängig von der Anzahl der Puffer (siehe T102UH auf Seite 66).



HG = Gummipuffer Ø 75 mm
HV-Q = Polyurethanpuffer 75 x 75 mm
HV = Polyurethanpuffer Ø 75 mm
HS-Q = Stahlpuffer 80 x 80 mm
HS = Stahlteller Ø 60 mm



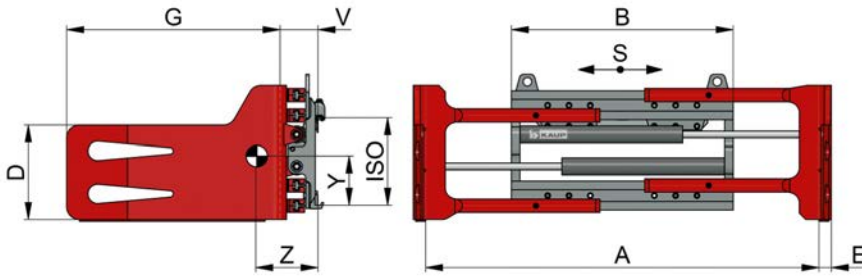
Klemmschema bei mechano-hydraulischem Ausgleich



Ballenklammer, Zelluloseklammer T413

Ballenklammern ermöglichen das palettenlose Handling beispielsweise von Zellulose-, Stoff-, Papier-, Altpapier- oder Tabakballen. Die Innenseiten der Arme werden deshalb für den jeweiligen Transportzweck optimiert. In der Regel sind bei Ballenklammern beide Arme starr. Bei den Zelluloseklammern hingegen ist ein Arm pendelnd ausgeführt.

Modell	Tragfähigkeit kg	LSP mm	S mm	A mm	B mm	D mm	E mm	G mm	ISO Kl.	V mm	ESP Z mm	ESP _v Y mm	Gewicht kg
1,5T 413		500	± 100	495-1.675	970	440	37	800	2	163	227	236	354
								1.000			289	228	390
								1.200			359	227	436
1,5T 413		500	± 100	425-1.605	1.040	440	37	800	2	163	227	235	358
								1.000			289	227	394
								1.200			358	226	440
1,5T 413		500	± 100	495-1.745	1.040	440	37	800	2	163	226	235	359
								1.000			288	227	395
								1.200			358	226	441
1,5T 413		500	± 100	480-1.880	1.200	440	37	800	2	163	222	235	377
								1.000			283	227	413
								1.200			351	226	459
2T 413	2.100	500	± 100	575-1.875	1.040	440	42	1.000	2/3	178	292	228	462
2T 413		500	± 100	485-1.785	1.130	440	42	1.000	2/3	178	290	228	467
								1.200			360	228	525
2T 413		500	± 100	485-1.985	1.330	440	42	1.000	2/3	178	283	229	482
								1.200			352	229	540
2T 413		500	± 100	595-2.395	1.520	440	42	1.000	2/3	178	267	231	520
								1.200			333	231	578
3T 413		500	± 100	575-1.975	1.130	470	47	1.000	2/3	182	271	248	582
								1.200			336	241	636
								1.600			469	233	728
3T 413		500	± 100	605-2.235	1.330	470	47	1.000	2/3	182	265	248	602
								1.200			328	241	655
								1.600			460	234	746
3T 413		500	± 100	645-2.445	1.460	470	47	1.000	2/3	182	257	249	631
								1.200			318	242	685
								1.600			446	235	775
4T 413		500	± 100	575-1.975	1.130	470	47	1.200	3	192	325	283	709
								1.400			392	277	773
								1.600			449	271	802
4T 413		500	± 100	475-1.975	1.330	470	47	1.200	3	192	319	283	728
								1.400			385	278	792
								1.600			441	272	820
4T 413		500	± 100	605-2.235	1.330	470	47	1.200	3	192	318	283	731
								1.400			384	278	795
								1.600			440	272	822
4T 413		500	± 100	635-2.435	1.460	470	47	1.200	3	192	311	285	756
								1.400			375	279	820
								1.600			430	273	847



Ballenklammer, Zelluloseklammer T413

Modell	Tragfähigkeit kg	LSP mm	S mm	A mm	B mm	D mm	E mm	G mm	ISO Kl.	V mm	ESP Z mm	ESP _v Y mm	Gewicht kg
4,5T 413	3.200	600	± 100	595-1.995	1.200	470	52	1.200	3	223	325	242	829
	2.740	700						1.400			389	237	890
	2.400	800						1.600			444	236	946
4,5T 413	3.200	600	± 100	465-1.865	1.330	470	52	1.200	3	223	321	241	841
	2.740	700						1.400			385	236	902
	2.400	800						1.600			440	235	958
4,5T 413	3.200	600	± 100	695-2.325	1.330	470	52	1.200	3	223	313	242	878
	2.740	700						1.400			375	237	940
	2.400	800						1.600			428	236	995
4,5T 413	3.200	600	± 100	565-2.195	1.460	470	52	1.200	3	223	316	241	861
	2.740	700						1.400			379	236	922
	2.400	800						1.600			433	235	978
4,5T 413	3.200	600	± 100	765-2.595	1.460	470	52	1.200	3	223	309	242	897
	2.740	700						1.400			370	237	958
	2.400	800						1.600			422	236	1.014
4,8T 413	2.630	800	± 100	695-2.325	1.330	470	52	1.600	3	213	424	276	1.013
	2.330	900						1.800			493	274	1.092
4,8T 413	2.630	800	± 100	565-2.195	1.460	470	52	1.600	3	213	428	276	996
	2.330	900						1.800			499	273	1.075
5T 413	3.300	700	± 160	545-2.175	1.550	470	52	1.400	4	213	349	296	1.046
	2.900	800						1.600			402	293	1.115
5T 413	3.300	700	± 160	545-2.445	1.820	470	52	1.400	4	213	341	297	1.081
	2.900	800						1.600			392	294	1.150

Vorzugsbaureihen

Gerät ohne Seitenschub Modell T403.

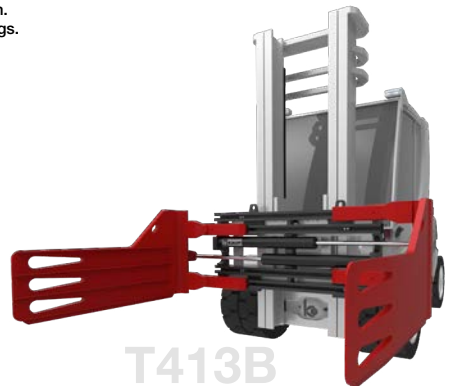
Ballenklammern mit höheren Tragfähigkeiten auf Anfrage möglich - siehe Seite 75.

Andere Baubreiten, Öffnungsbereiche und Armabmessungen auf Anfrage möglich.

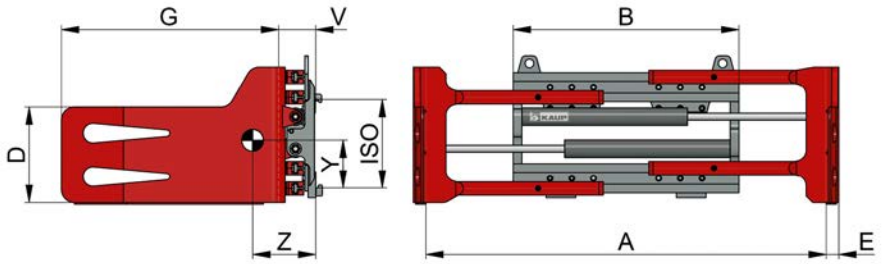
Auf der Basis der KAUP-Ballenklammern gibt es Sonderausführungen für Big-Bags.



T413

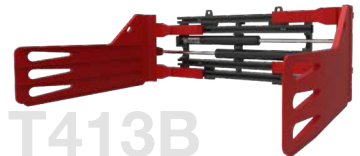


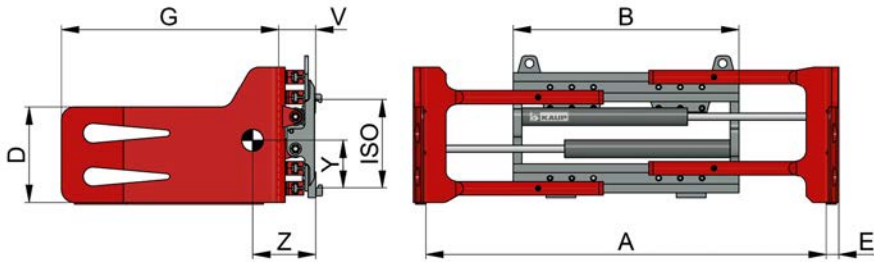
T413B



Ballenklammer, Zelluloseklammer T413

Modell	Tragfähigkeit kg	LSP mm	A mm	B mm	D mm	E mm	G mm	VS max mm	ISO Kl.	V mm	ESP Z mm	ESP _v Y mm	Gewicht kg
1,5 T413	1.400	500	495-1.675	970	440	37	800	± 295	2	156	225	229	352
			495-1.675				1.000				288	221	388
			495-1.675				1.200				359	220	433
1,5 T413	1.400	500	425-1.605	1.040	440	37	800	± 295	2	156	224	228	356
			425-1.605				1.000				286	220	392
			425-1.605				1.200				356	219	437
1,5 T413	1.400	500	495-1.745	1.040	440	37	800	± 312,5	2	156	223	228	357
			495-1.745				1.000				285	220	393
			495-1.745				1.200				355	219	438
1,5 T413	1.400	500	480-1.880	1.200	440	37	800	± 350	2	156	218	228	368
			480-1.880				1.000				280	220	404
			480-1.880				1.200				348	219	449
2T 413	2.100	500	575-1.875	1.040	440	42	1.000	± 325	2/3	171	288	220	458
			575-1.875				1.200				359	222	516
2T 413	2.100	500	485-1.785	1.130	440	42	1.000	± 325	2/3	171	286	221	463
			485-1.785				1.200				356	222	521
2T 413	2.100	500	485-1.985	1.330	440	42	1.000	± 375	2/3	171	279	222	477
			485-1.985				1.200				349	223	536
2T 413	2.100	500	595-2.395	1.520	440	42	1.000	± 450	2/3	171	263	225	516
			595-2.395				1.200				329	226	574
3T 413	2.500	500	575-1.975	1.130	470	47	1.000	± 350	2/3	175	282	235	545
			575-1.975				1.200				349	228	598
			1.560				800				575-1.975	1.600	487
3T 413	2.500	500	605-2.235	1.330	470	47	1.000	± 407,5	2/3	175	275	236	564
			605-2.235				1.200				341	229	618
			1.560				800				605-2.235	1.600	476
3T 413	2.500	500	645-2.445	1.460	470	47	1.000	± 450	2/3	175	266	237	593
			645-2.445				1.200				329	231	647
			1.560				800				645-2.445	1.600	462
4T 413	3.000	500	575-1.975	1.130	470	47	1.200	± 350	3	185	332	279	697
			575-1.975				1.400				399	274	761
			1.880				800				575-1.975	1.600	457
4T 413	3.000	500	475-1.975	1.330	470	47	1.200	± 375	3	185	325	280	715
			475-1.975				1.400				392	275	779
			1.880				800				475-1.975	1.600	449
4T 413	3.000	500	605-2.235	1.330	470	47	1.200	± 407,5	3	185	324	280	718
			605-2.235				1.400				391	275	782
			1.880				800				605-2.235	1.600	448
4T 413	3.000	500	635-2.435	1.460	470	47	1.200	± 450	3	185	317	281	743
			635-2.435				1.400				382	276	807
			1.880				800				635-2.435	1.600	437





Ballenklammer, Zelluloseklammer T413

Modell	Tragfähigkeit kg	LSP mm	A mm	B mm	D mm	E mm	G mm	VS max mm	ISO Kl.	V mm	ESP Z mm	ESP _Y mm	Gewicht kg
4,5T 413	3.200	600	595-1.995	1.200	470	52	1.200	± 350	3	216	323	241	816
	2.740	700	595-1.995				1.400				388	236	877
	2.400	800	595-1.995				1.600				443	235	933
4,5T 413	3.200	600	465-1.865	1.330	470	52	1.200	± 350	3	216	319	240	828
	2.740	700	465-1.865				1.400				384	235	889
	2.400	800	465-1.865				1.600				439	235	945
4,5T 413	3.200	600	695-2.325	1.330	470	52	1.200	± 407,5	3	216	311	241	865
	2.740	700	695-2.325				1.400				373	236	926
	2.400	800	695-2.325				1.600				427	236	982
4,5T 413	3.200	600	565-2.195	1.460	470	52	1.200	± 407,5	3	216	314	240	848
	2.740	700	565-2.195				1.400				377	235	909
	2.400	800	565-2.195				1.600				432	234	964
4,5T 413	3.200	600	765-2.595	1.460	470	52	1.200	± 457,5	3	216	307	241	884
	2.740	700	765-2.595				1.400				368	236	945
	2.400	800	765-2.595				1.600				421	235	1.001
4,8T 413	2.630	800	695-2.325	1.330	470	52	1.600	± 407,5	3	211	421	277	1.002
	2.330	900	695-2.325				1.800				491	275	1.082
4,8T 413	2.630	800	565-2.195	1.460	470	52	1.600	± 407,5	3	211	425	277	985
	2.330	900	565-2.195				1.800				496	274	1.065
5T 413	2.900	800	555-2.175	1.550	470	52	1.600	± 405	4	211	419	269	1.066
	2.600	900	555-2.175				1.800				484	261	1.133
5T 413	2.900	800	545-2.445	1.820	470	52	1.600	± 475	4	211	409	270	1.101
	2.600	900	545-2.445				1.800				472	263	1.169
5,5T 413B	3.300	800	625-2.525	1.740	470	47	1.600	± 475	4	249	370	291	1.320
	2.200	1.000	625-2.525				1.800				420	281	1.360
6T 413B	4.000	800	685-2.585	1.740	470	57	1.600	± 475	4	259	399	284	1.453
	3.300	1.000	685-2.585				1.800				464	281	1.545
6T 413B	4.000	800	565-2.465	1.860	470	57	1.600	± 475	4	259	394	285	1.474
	3.300	1.000	565-2.465				1.800				459	282	1.566
6T 413B	4.000	800	595-2.695	2.030	470	57	1.600	± 525	4	259	387	286	1.511
	3.300	1.000	595-2.695				1.800				451	284	1.602
6,5T 413B	6.000	800	685-2.585	1.740	470	57	1.600	± 475	4	269	392	286	1.510
	4.000	1.000	685-2.585				1.800				458	282	1.561
6,5T 413B	6.000	800	565-2.465	1.860	470	57	1.600	± 475	4	269	388	286	1.531
	4.000	1.000	565-2.465				1.800				453	282	1.582
6,5T 413B	6.000	800	595-2.695	2.030	470	57	1.600	± 525	4	269	380	288	1.571
	4.000	1.000	595-2.695				1.800				445	284	1.619
6,5T 413B	6.000	800	725-3.125	2.200	470	57	1.600	± 600	4	269	373	290	1.616
	4.000	1.000	725-3.125				1.800				437	285	1.659
8T 413B	6.500	1.000	700-3.100	2.200	560	82	1.700	± 600	4	340	481	337	2.858
	6.500	1.000	700-3.100				2.000				577	329	3.043

Vorzugsbaureihen

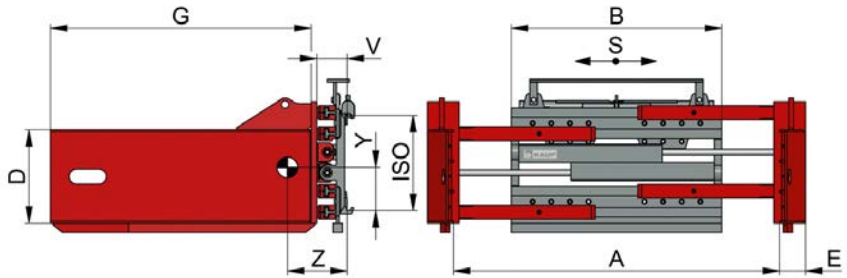
Gerät ohne Seitenschub Modell T403.

Gerät mit 1 Arm pendelnd Modell T413B-1 auf Anfrage erhältlich.

Ballenklammern mit höheren Tragfähigkeiten auf Anfrage möglich.

Andere Baubreiten, Öffnungsbereiche und Armabmessungen auf Anfrage möglich.

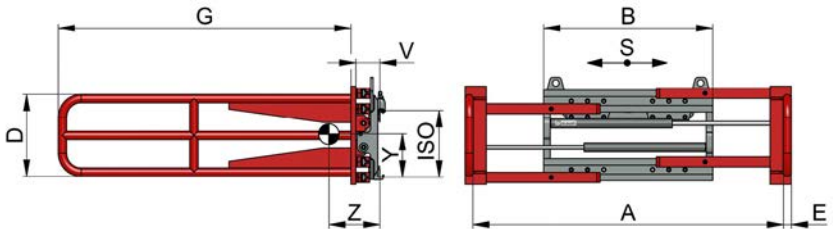
Auf der Basis der KAUP-Ballenklammern gibt es Sonderausführungen für Big-Bags.



Recyclingklammer T413RC

Modell	Tragfähigkeit kg	LSP mm	S mm	A mm	B mm	D mm	E mm	G mm	ISO Kl.	V mm	ESP Z mm	ESP _v Y mm	Gewicht kg
2T 413RC	2.100	500	± 100	575-1.875	1.040	440	42	1.000 1.200	2/3	143	280 346	210 212	573 628
2T 413RC	2.100	500	± 100	485-1.785	1.130	440	42	1.000 1.200	2/3	143	277 343	209 211	580 635
2T 413RC	2.100	500	± 100	595-2.395	1.520	440	42	1.000 1.200	2/3	143	258 319	214 215	641 696
3T 413RC	1.790 1.560	700 800	± 100	465-1.765	1.130	500	130	1.400 1.600	2/3	153	371 422	221 217	811 847
3T 413RC	1.790 1.560	700 800	± 100	605-2.235	1.330	500	130	1.400 1.600	2/3	153	361 410	221 217	840 875
4T 413RC	2.140 1.880	700 800	± 100	565-1.965	1.130	500	130	1.400 1.600	3	163	370 419	257 252	919 955
4T 413RC	2.140 1.880	700 800	± 100	595-2.225	1.330	500	130	1.400 1.600	3	163	354 401	260 255	975 1.011
4,5T 413RC	2.400 1.920	800 1.000	± 100	550-1.950	1.200	500	130	1.600 2.000	3	188	391 489	220 214	1.025 1.095
4,5T 413RC	2.400 1.920	800 1.000	± 100	650-2.280	1.330	500	130	1.600 2.000	3	188	383 479	220 214	1.051 1.122
4,5T 413RC	2.400 1.920	800 1.000	± 100	590-2.290	1.460	500	130	1.600 2.000	3	188	377 471	220 214	1.072 1.142
4,5T 413RC	2.400 1.920	800 1.000	± 100	630-2.460	1.550	500	130	1.600 2.000	3	188	372 465	220 214	1.092 1.162

Gerät ohne Seitenschub Modell T403RC.

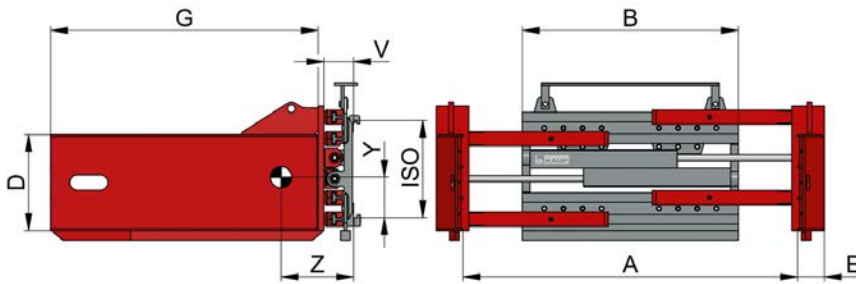


Schaumstoffklammer T413R

Modell	Tragfähigkeit kg	LSP mm	S mm	A mm	B mm	D mm	E mm	G mm	ISO Kl.	V mm	ESP Z mm	ESP _v Y mm	Gewicht kg
1,5T 413R	500	1.000	± 100	760-2.260	1.130	500	50	1.500	2	133	266	263	348
				840-2.460	1.330	500	50	1.500	2	133	259	262	362
				840-2.460	1.330	500	50	1.800	2	133	304	262	372
2T 413R	800	1.000	± 100	600-1.900	1.040	500	50	1.800	2	143	313	263	377
				600-2.450	1.600	500	50	1.800	2	143	279	263	438

Gerät ohne Seitenschub Modell T403R.

Andere Baubreiten, Öffnungsbereiche und Armabmessungen auf Anfrage möglich.

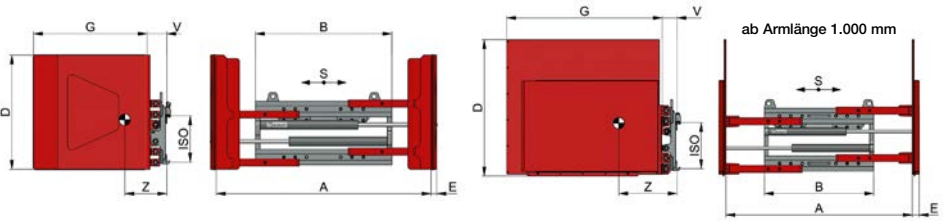


Recyclingklammer T413RC

Modell	Tragfähigkeit kg	LSP mm	A mm	B mm	D mm	E mm	G mm	VS max mm	ISO Kl.	V mm	ESP Z mm	ESP _v Y mm	Gewicht kg
2T 413RC	2.100	500	575-1.875	1.040	440	42	1.000 1.200	± 325	2/3	136	277 344	216 218	566 620
2T 413RC	2.100	500	485-1.785	1.130	440	42	1.000 1.200	± 325	2/3	136	274 340	215 217	573 628
2T 413RC	2.100	500	595-2.395	1.520	440	42	1.000 1.200	± 450	2/3	136	255 316	220 221	634 689
3T 413RC	1.790 1.560	700 800	465-1.765	1.130	500	130	1.400 1.600	± 325	2/3	145	379 432	227 223	778 804
3T 413RC	1.790 1.560	700 800	605-2.235	1.330	500	130	1.400 1.600	± 407,5	2/3	145	368 419	227 223	807 843
4T 413RC	2.140 1.880	700 800	565-1.965	1.130	500	130	1.400 1.600	± 350	3	155	348 395	251 246	876 912
4T 413RC	2.140 1.880	700 800	595-2.225	1.330	500	130	1.400 1.600	± 407,5	3	155	333 377	254 249	931 967
4,5T 413RC	2.400 1.920	800 1.000	550-1.950	1.200	500	130	1.600 2.000	± 350	3	181	410 486	226 209	1.006 1.050
4,5T 413RC	2.400 1.920	800 1.000	650-2.280	1.330	500	130	1.600 2.000	± 407,5	3	181	401 476	226 209	1.032 1.076
4,5T 413RC	2.400 1.920	800 1.000	590-2.290	1.460	500	130	1.600 2.000	± 425	3	181	395 468	225 208	1.054 1.098
4,5T 413RC	2.400 1.920	800 1.000	630-2.460	1.550	500	130	1.600 2.000	± 457,5	3	181	389 462	225 208	1.073 1.117
4,8T 413BRC	3.300 2.200	800 1.000	585-2.085	1.330	500	130	1.600 2.000	± 375	3	211	398 495	299 280	1.298 1.385
5,5T 413BRC	3.300 2.200	800 1.000	625-2.525	1.740	500	130	1.600 2.000	± 475	4	211	375 465	290 281	1.412 1.499
6T 413BRC	4.000 3.300	800 1.000	685-2.585	1.740	600	160	1.600 2.000	± 475	4	211	383 479	291 282	1.433 1.521
6T 413BRC	4.000 3.300	800 1.000	565-2.465	1.860	600	160	1.600 2.000	± 475	4	211	378 474	292 283	1.455 1.543
6T 413BRC	4.000 3.300	800 1.000	595-2.695	2.030	600	160	1.600 2.000	± 525	4	211	371 465	293 284	1.493 1.581
6,5T 413BRC	6.000 4.000	800 1.000	685-2.585	1.740	600	160	1.600 2.000	± 475	4	221	374 477	293 284	1.509 1.576
6,5T 413BRC	6.000 4.000	800 1.000	565-2.465	1.860	600	160	1.600 2.000	± 475	4	221	370 472	293 284	1.531 1.598
6,5T 413BRC	6.000 4.000	800 1.000	595-2.695	2.030	600	160	1.600 2.000	± 525	4	221	363 463	295 286	1.572 1.639
8T 413BRC	8.000 6.500	800 1.000	585-2.985	2.200	600	160	1.600 2.000	± 600	4	258	339 423	348 339	2.294 2.418

Gerät ohne Seitenschub Modell T403RC.





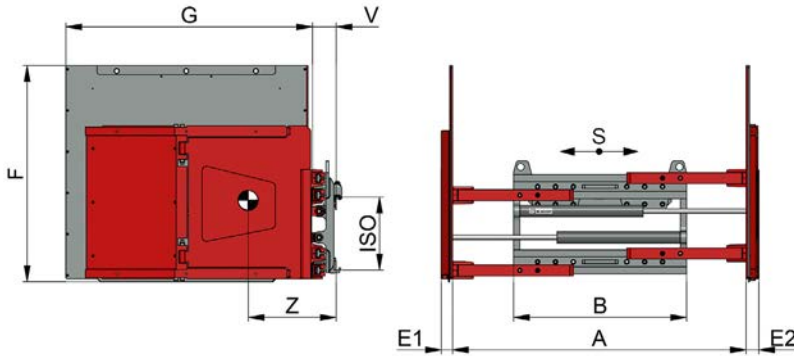
Geräteklammer T413G - gummibelegt - beide Arme starr

Modell	Tragfähigkeit kg	LSP mm	S mm	A mm	B mm	D mm	E mm	G mm	ISO Kl.	V mm	ESP Z mm	Gewicht kg	
1T 413G	700	500	± 100	500-1.680	970	700	23	690	2	153	207	275	
						1.000	23	690			248	332	
						1.200	23	690			250	353	
1T 413G	700	500	± 100	350-1.450	1.040	700	23	690	2	153	206	270	
						1.000	23	690			249	323	
						1.200	23	690			253	342	
1T 413G	700	500	± 100	550-1.850	1.040	700	23	690	2	153	203	280	
						1.000	23	690			245	337	
						1.200	23	690			247	359	
1T 413G	700	500	± 100	460-1.760	1.130	700	23	690	2	153	201	285	
						1.000	23	690			242	342	
						1.200	23	690			245	364	
1T 413G	700	500	± 100	490-1.890	1.200	700	23	690	2	153	199	290	
						1.000	23	690			240	347	
						1.200	23	690			243	368	
1,5T 413G	1.250	500	± 100	515-1.695	970	700	28	690	2	158	221	351	
						1.000	23	690			153	220	362
						1.200	23	690			241	395	
1,5T 413G	1.250	500	± 100	475-1.655	970	1.000	63	1.000	2	133	365	440	
						1.000	63	1.200			421	453	
						1.200	63	1.200			491	508	
1,5T 413G	1.250	500	± 100	365-1.465	1.040	700	28	690	2	158	221	346	
						1.000	23	690			153	221	353
						1.200	23	690			240	398	
1,5T 413G	1.250	500	± 100	325-1.425	1.040	1.000	63	1.000	2	133	364	442	
						1.000	63	1.200			420	455	
						1.200	63	1.200			491	510	
1,5T 413G	1.250	500	± 100	445-1.625	1.040	700	28	690	2	158	221	347	
						1.000	23	690			153	221	354
						1.200	23	690			243	384	
1,5T 413G	1.250	500	± 100	405-1.585	1.040	1.000	63	1.000	2	133	364	442	
						1.000	63	1.200			420	455	
						1.200	63	1.200			491	510	
1,5T 413G	1.250	500	± 100	475-1.775	1.130	700	28	690	2	158	216	361	
						1.000	23	690			153	216	373
						1.200	23	690			237	406	
1,5T 413G	1.250	500	± 100	485-1.835	1.130	1.000	63	1.000	2	133	361	452	
						1.000	63	1.200			417	465	
						1.200	63	1.200			487	520	
1,5T 413G	1.250	500	± 100	505-1.905	1.200	700	28	690	2	158	214	367	
						1.000	23	690			153	214	378
						1.200	23	690			235	411	
1,5T 413G	1.250	500	± 100	465-1.865	1.200	1.000	63	1.000	2	133	360	461	
						1.000	63	1.200			415	474	
						1.200	63	1.200			485	529	

Vorzugsbaureihen Gerät ohne Seitenschub Modell T403G.

Optional automatische Druckumschaltung möglich.

SLC Gerät mit Smart Load Control (SLC) System zur autonomen Klammerkraftregelung erhältlich.
READY Modell ohne Seitenschub T403G/099H. Modell mit Seitenschub T413G/099H.



Geräte-/Kartonklammer T413G-1L - gummibelegt - ein Arm starr, ein Arm pendelnd

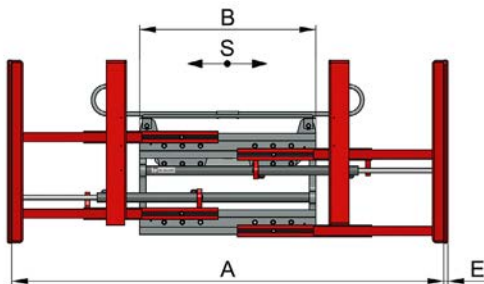
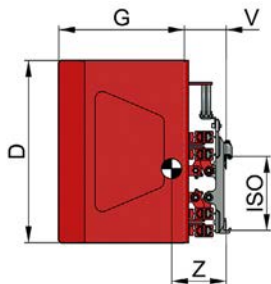
Modell	Tragfähigkeit kg	LSP mm	S mm	A mm	B mm	E1 mm	E2 mm	F mm	G mm	ISO Kl.	V mm	ESP Z mm	Gewicht kg
1,5T 413G-1L	1.250	500	± 100	475-1.655	970	63	55	1.000	1.000	2	133	340	423
						63	55	1.000	1.200			396	463
						63	55	1.200	1.200	467		527	
						63	55	1.200	1.380	487		575	
1,5T 413G-1L	1.250	500	± 100	325-1.425	1.040	63	55	1.000	1.000	2	133	339	425
						63	55	1.000	1.200			395	465
						63	55	1.200	1.200	466		529	
						63	55	1.200	1.380	486		577	
1,5T 413G-1L	1.250	500	± 100	405-1.585	1.040	63	55	1.000	1.000	2	133	339	425
						63	55	1.000	1.200			395	465
						63	55	1.200	1.200	466		529	
						63	55	1.200	1.380	486		577	
1,5T 413G-1L	1.250	500	± 100	485-1.835	1.130	63	55	1.000	1.000	2	133	336	435
						63	55	1.000	1.200			392	475
						63	55	1.200	1.200	462		539	
						63	55	1.200	1.380	481		587	
1,5T 413G-1L	1.250	500	± 100	465-1.865	1.200	63	55	1.000	1.000	2	133	335	444
						63	55	1.000	1.200			390	484
						63	55	1.200	1.200	460		548	
						63	55	1.200	1.380	479		596	
2T 413G-1L	2.000	500	± 100	520-1.720	970	63	60	1.000	1.000	2/3	143	332	493
						63	60	1.000	1.200			392	538
						63	60	1.200	1.200	423		602	
						63	60	1.200	1.380	476		659	
2T 413G-1L	2.000	500	± 100	550-1.850	1.040	63	60	1.000	1.000	2/3	143	330	498
						63	60	1.000	1.200			390	543
						63	60	1.200	1.200	421		607	
						63	60	1.200	1.380	474		664	
2T 413G-1L	2.000	500	± 100	460-1.760	1.130	63	60	1.000	1.000	2/3	143	328	503
						63	60	1.000	1.200			387	548
						63	60	1.200	1.200	418		612	
						63	60	1.200	1.380	471		669	
2T 413G-1L	2.000	500	± 100	460-1.960	1.330	63	60	1.000	1.000	2/3	143	314	527
						63	60	1.000	1.200			373	572
						63	60	1.200	1.200	404		636	
						63	60	1.200	1.380	457		693	
2T 413G-1L	2.000	500	± 100	570-2.370	1.520	63	60	1.000	1.000	2/3	143	307	551
						63	60	1.000	1.200			366	596
						63	60	1.200	1.200	397		660	
						63	60	1.200	1.380	450		717	

Vorzugsbaureihen

Gerät ohne Seitenschub Modell T403G-1L.

Auch mit 2 Druckplatten am Pendelarm erhältlich Modell T413G-2L / T403G-2L.

Gerät mit **Smart Load Control (SLC)** System zur autonomen Klammerkraftregelung erhältlich (Modelle 2T nach konstruktiver Anpassung). Modell ohne Seitenschub T403G-1L/099H. Modell mit Seitenschub T413G-1L/099H.

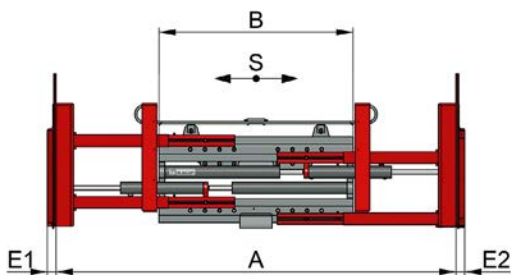
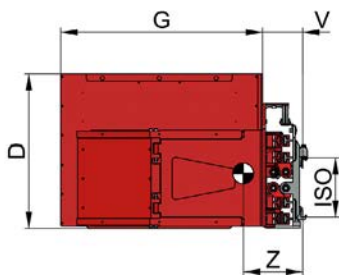


Teleskop-Geräteklammer T413GT - gummibelegt - beide Arme starr

Modell	Tragfähigkeit kg	LSP mm	S mm	A mm	B mm	D mm	E mm	G mm	ISO Kl.	V mm	ESP Z mm	Gewicht kg
1T 413 GT	700	500	± 100	380-2.380	970	1.000	28	690	2	232	270	435
1,5T 413 GT	1.250	500	± 100	440-2.440	970	1.000	28	690	2	242	285	470
1,5T 413 GT	1.250	500	± 100	410-2.610	1.200	1.000	28	690	2	242	285	486
1,5T 413 GT	1.250	500	± 100	440-2.440	970	1.200	28	690	2	242	300	515
1,5T 413 GT	1.250	500	± 100	410-2.610	1.200	1.200	28	690	2	242	295	530
2T 413 GT	1.250	700	± 100	475-2.475	1.130	1.050	78	1.380	2	281	438	830
2T 413 GT	1.250	700	± 100	450-2.750	1.330	1.050	78	1.380	2	281	429	871
3T 413 GT	1.800	700	± 100	475-2.475	1.130	1.050	78	1.380	3	281	424	854
3T 413 GT	1.800	700	± 100	450-2.750	1.330	1.050	78	1.380	3	281	416	895

Gerät ohne Seitenschub Modell T403GT.

SLC READY 1,5T & 2T413GT: Gerät mit **Smart Load Control (SLC)** System zur autonomen Klammerkraftregelung erhältlich. (Modelle 2T nach konstruktiver Anpassung). Modell ohne Seitenschub T403GT/099H. Modell mit Seitenschub T413GT/099H.

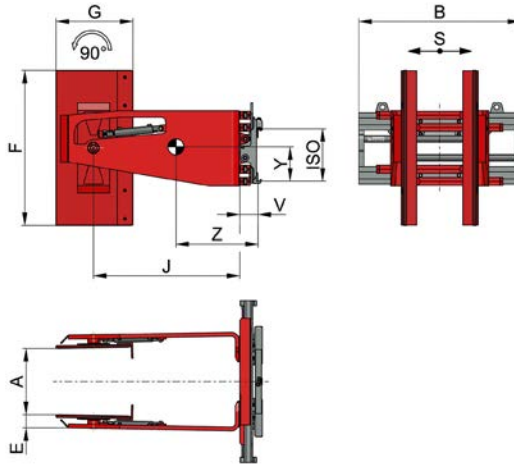


Teleskop-Geräte-/Kartonklammer T413GT-1L - gummibelegt - ein Arm starr, ein Arm pendelnd

Modell	Tragfähigkeit kg	LSP mm	S mm	A mm	B mm	D mm	E1 mm	E2 mm	G mm	ISO Kl.	V mm	ESP Z mm	Gewicht kg
2T 413 GT-1L	1.250	700	± 100	480-2.740	1.330	1.050	60	60	1.380	2	276	411	864
3T 413 GT-1L	1.800	700	± 100	480-2.740	1.330	1.050	60	60	1.380	3	276	405	889

Gerät ohne Seitenschub Modell T403GT-1L.

SLC READY 2T413GT-1L: Gerät nach konstruktiver Anpassung mit **Smart Load Control (SLC)** System zur autonomen Klammerkraftregelung erhältlich. Modell ohne Seitenschub 2T403GT-1L/099H. Modell mit Seitenschub 2T413GT-1L/099H.

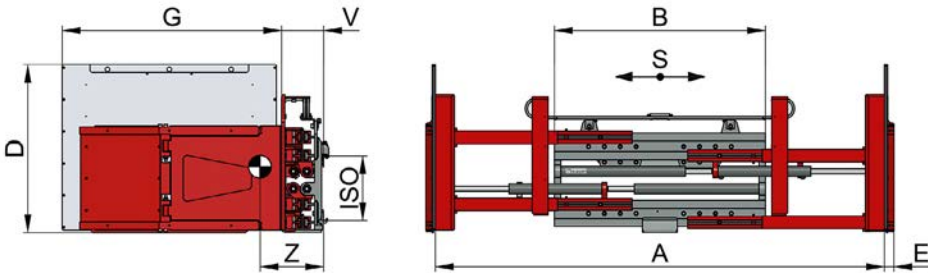


Geräteklammer kippar 2T413G-2H - gummebelegt

Modell	Tragfähigkeit kg	LSP mm	S mm	A mm	B mm	F mm	E mm	G mm	J mm	ISO Kl.	V mm	ESP Z mm	ESP _v Y mm	Gewicht kg
2T 413 G-2H	300	1.000	± 100	540-2.160	1.260	1.200	102	580	1.000	2/3	143	670	265	790

Gerät ohne Seitenschub Modell 2T403G-2H.

i Inkl. Magnetventil und Anbausatz. Bei Dreifach-Hubgerüsten ist eine Kabelführung Hubgerüst oder eine Elektro-Federkabeltrommel (siehe Seite 130 - 131) erforderlich.



Teleskop-Geräte-/Kartonklammer T414GT-1L - gummebelegt - beide Arme pendelnd

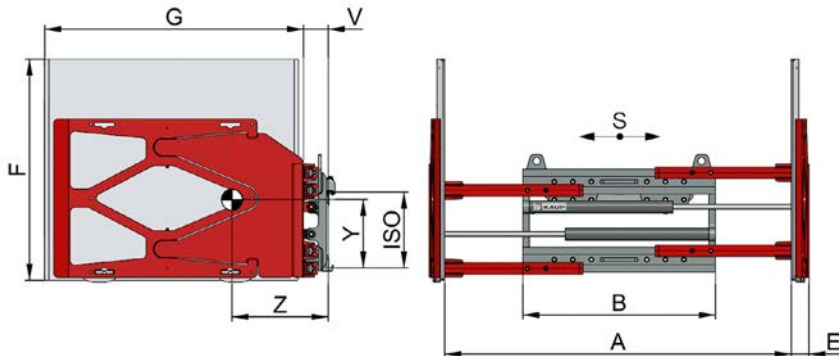
Modell	Tragfähigkeit kg	LSP mm	S mm	A mm	B mm	D mm	E mm	G mm	ISO Kl.	V mm	ESP Z mm	Gewicht kg
2T 414 GT-1L	1.250	700	± 100	480 - 2.740	1.330	1.050	60	1.380	2	276	401	930
3T 414 GT-1L	1.800	700	± 100	480 - 2.740	1.330	1.050	60	1.380	3	276	395	955

Gerät ohne Seitenschub Modell T404GT-1L.

SLC READY 2T414GT-1L: Gerät nach konstruktiver Anpassung mit **Smart Load Control (SLC)** System zur autonomen Klammerkraftregelung erhältlich. Modell ohne Seitenschub 2T404GT-1L/099H. Modell mit Seitenschub 2T414GT-1L/099H.



T479



Geräte-/Kartonklammer T414B-1 - Druckplatten mit Rillenprofilgummi (RPG) - beide Arme pendelnd

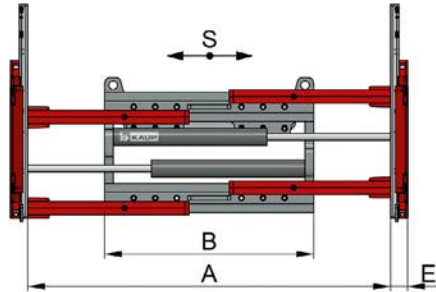
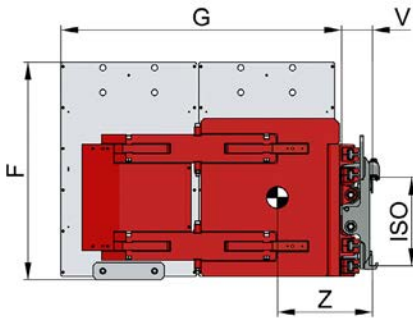
Modell	Tragfähigkeit kg	LSP mm	S mm	A mm	B mm	E mm	F mm	G mm	ISO Kl.	V mm	ESP Z mm	ESP _v Y mm	Gewicht kg
1,5T 414B-1	1.250	500	± 100	480-1.660	970	55	1.000	1.000	2	133	392	333	534
							1.000	1.200			467	338	592
							1.200	1.200			476	360	611
							1.200	1.380			530	362	654
1,5T 414B-1	1.250	500	± 100	330-1.430	1.040	55	1.000	1.000	2	133	390	332	537
							1.000	1.200			465	338	595
							1.200	1.200			474	359	614
							1.200	1.380			528	362	657
1,5T 414B-1	1.250	500	± 100	410-1.590	1.040	55	1.000	1.000	2	133	390	332	538
							1.000	1.200			465	338	596
							1.200	1.200			473	359	615
							1.200	1.380			527	361	658
1,5T 414B-1	1.250	500	± 100	490-1.840	1.130	55	1.000	1.000	2	133	385	331	545
							1.000	1.200			460	337	604
							1.200	1.200			469	358	623
							1.200	1.380			523	360	665
1,5T 414B-1	1.250	500	± 100	470-1.870	1.200	55	1.000	1.000	2	133	383	330	550
							1.000	1.200			457	336	608
							1.200	1.200			466	357	627
							1.200	1.380			519	359	670
2T 414B-1	2.000	500	± 100	525-1.725	970	60	1.000	1.000	2/3	143	389	329	603
							1.000	1.200			463	335	670
							1.200	1.200			471	354	689
							1.200	1.380			495	358	706
2T 414B-1	2.000	500	± 100	555-1.855	1.040	60	1.000	1.000	2/3	143	386	328	609
							1.000	1.200			460	334	675
							1.200	1.200			468	353	694
							1.200	1.380			492	357	712
2T 414B-1	2.000	500	± 100	465-1.765	1.130	60	1.000	1.000	2/3	143	384	329	614
							1.000	1.200			457	334	680
							1.200	1.200			465	352	699
							1.200	1.380			489	357	717
2T 414B-1	2.000	500	± 100	465-1.965	1.330	60	1.000	1.000	2/3	143	377	326	628
							1.000	1.200			449	332	695
							1.200	1.200			457	350	714
							1.200	1.380			481	355	732
2T 414B-1	2.000	500	± 100	575-2.375	1.520	60	1.000	1.000	2/3	143	359	322	666
							1.000	1.200			429	328	733
							1.200	1.200			437	346	752
							1.200	1.380			460	350	770

Vorzugsbaureihen

Gerät ohne Seitenschub Modell T404B-1.



Gerät mit Smart Load Control (SLC) System zur autonomen Klammerkraftregelung erhältlich (Modelle 2T nach konstruktiver Anpassung). Modell ohne Seitenschub T404B-1/099H. Modell mit Seitenschub T414B-1/099H.

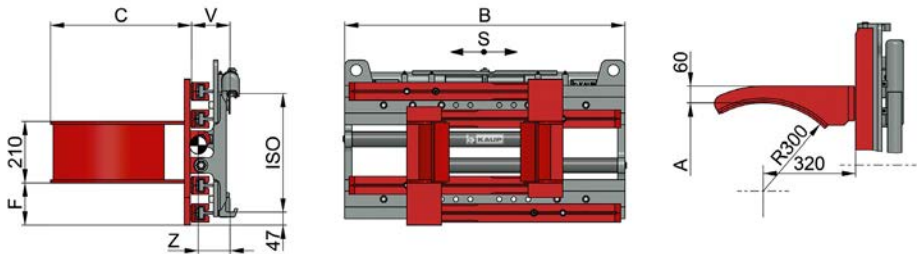


Geräte-/Kartonklammer T414-2L - gummibelegt - zwei Druckplatten pro Arm pendelnd

Modell	Tragfähigkeit kg	LSP mm	S mm	A mm	B mm	E mm	F mm	G mm	ISO Kl.	V mm	ESP Z mm	Gewicht kg
1,5T 414-2L	1.250	500	± 100	480-1.660	970	60	1.000	1.000	2	133	345	495
							1.000	1.200			401	535
							1.200	1.200			472	599
							1.200	1.380			492	647
1,5T 414-2L	1.250	500	± 100	330-1.430	1.040	60	1.000	1.000	2	133	344	497
							1.000	1.200			400	538
							1.200	1.200			470	602
							1.200	1.380			490	649
1,5T 414-2L	1.250	500	± 100	410-1.590	1.040	60	1.000	1.000	2	133	344	497
							1.000	1.200			400	538
							1.200	1.200			470	602
							1.200	1.380			490	649
1,5T 414-2L	1.250	500	± 100	490-1.840	1.130	60	1.000	1.000	2	133	341	507
							1.000	1.200			397	547
							1.200	1.200			467	611
							1.200	1.380			486	659
1,5T 414-2L	1.250	500	± 100	470-1.870	1.200	60	1.000	1.000	2	133	340	516
							1.000	1.200			395	556
							1.200	1.200			465	620
							1.200	1.380			484	668
2T 414-2L	2.000	500	± 100	525-1.725	970	60	1.000	1.000	2/3	143	337	565
							1.000	1.200			397	610
							1.200	1.200			428	674
							1.200	1.380			481	731
2T 414-2L	2.000	500	± 100	555-1.855	1.040	60	1.000	1.000	2/3	143	335	570
							1.000	1.200			395	615
							1.200	1.200			426	679
							1.200	1.380			479	736
2T 414-2L	2.000	500	± 100	465-1.765	1.130	60	1.000	1.000	2/3	143	333	575
							1.000	1.200			392	620
							1.200	1.200			423	684
							1.200	1.380			476	741
2T 414-2L	2.000	500	± 100	465-1.965	1.330	60	1.000	1.000	2/3	143	319	599
							1.000	1.200			378	644
							1.200	1.200			409	708
							1.200	1.380			462	765
2T 414-2L	2.000	500	± 100	575-2.375	1.520	60	1.000	1.000	2/3	143	312	623
							1.000	1.200			371	668
							1.200	1.200			402	732
							1.200	1.380			455	789

Vorzugsbaureihen
Gerät ohne Seitenschub Modell T404-2L.

SLC Gerät mit **Smart Load Control (SLC)** System zur autonomen Klammerkraftregelung erhältlich (Modelle 2T nach konstruktiver Anpassung). Modell ohne Seitenschub T404-2L/099H. Modell mit Seitenschub T414-2L/099H.



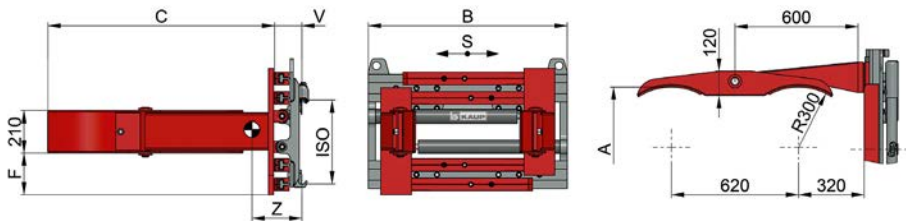
Fassklammer T415-1 - zum Transport von zylindrischen Stahlfässern

Die Fassklammer kann ein Fass oder zwei Fässer sicher und palettenlos transportieren. Die Arme sind serienmäßig mit Remagrip beschichtet. Serienmäßig mit Druckminderventil und Manometer.

Modell	Anzahl Fässer	Tragfähigkeit kg	LSP mm	S mm	A mm	B mm	C mm	F mm	ISO Kl.	V mm	ESP Z mm	Gewicht kg
1T 415-1	1-2	700	320	± 100	420-1.600	970	485	146	2	133	113	196
1,5T 415-1	1-2	1.250	320	± 100	440-1.620	970	485	195	2/3	133	108	228

Gerät ohne Seitenschub Modell T405-1.

Auf Anfrage mit Armen für Kunststofffässer erhältlich.

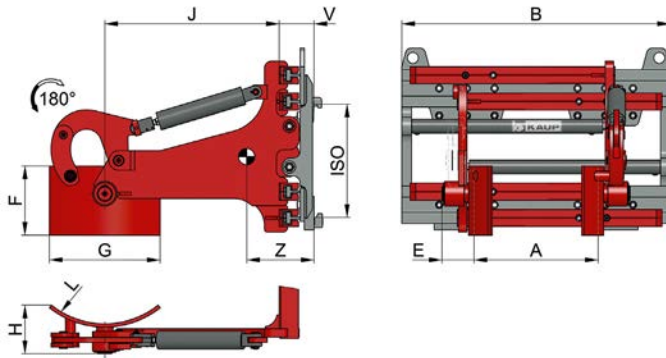


Fassklammer T415-2 - zum Transport von zylindrischen Stahlfässern

Die Fassklammer kann zwei oder vier Fässer sicher und palettenlos transportieren. Die Arme sind serienmäßig mit Remagrip beschichtet. Serienmäßig mit Druckminderventil und Manometer.

Modell	Anzahl Fässer	Tragfähigkeit kg	LSP mm	S mm	A mm	B mm	C mm	F mm	ISO Kl.	V mm	ESP Z mm	ESP _v Y mm	Gewicht kg
1,5T 415-2	2-4	1.250	630	± 100	370-1.550	970	1.105	195	2/3	133	255	266	310
2T 415-2	2-4	2.000	630	± 100	370-1.670	1.130	1.105	195	2/3	143	245	264	350

Gerät ohne Seitenschub Modell T405-2.
Auf Anfrage mit Armen für Kunststofffässer erhältlich.



Fasskipklammer T406H/-2H - mit hydraulischen Kipparmen 180°

Bei der Fasskipklammer handelt es sich um eine Klammer mit der zylindrische Stahlfässer nach vorne ausgekippt werden können. Mit anderen Klammerarmen ist auch die Entleerung anderer Behälter möglich. Liegende Fässer können mit dieser Klammer aufgenommen und in die vertikale Position gebracht werden. Dies ist jedoch nur mit Klammerarmen möglich, bei denen jeder Arm einen Hydraulikzylinder hat (T406-2H). Die Arme sind serienmäßig mit Remagrip beschichtet. Fasskipparme gibt es auch aufsteckbar für Klammerngabeln (siehe Seite 67).

Modell	Tragfähigkeit kg	LSP mm	A mm	B mm	E mm	F mm	G mm	J mm	H mm	L mm	ISO Kl.	V mm	ESP Z mm	Gewicht kg
1,5T 406 H	300	630	430 - 1.610	970	113	250	400	630	181	300	2	126	247	290
1,5T 406-2H	300	630	430 - 1.610	970	113	250	400	630	181	300	2	126	268	312
2T 406 H	1.250	630	180 - 1.480	1.130	113	250	400	630	181	300	2	136	217	366
2T 406-2H	1.250	630	180 - 1.480	1.130	113	250	400	630	181	300	2	136	240	386

Gerät mit Seitenschub Modell T416H (-2H).

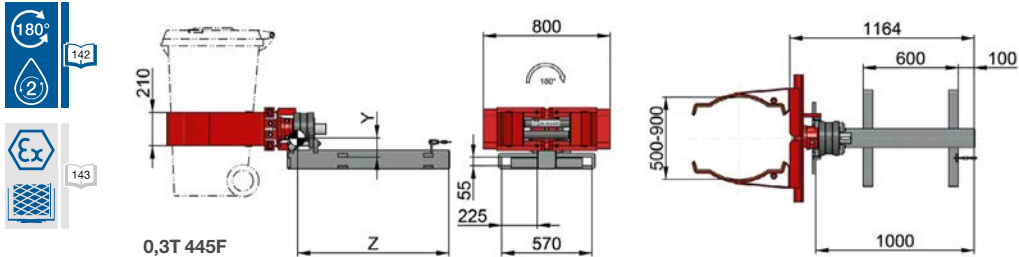
Antrieb einseitig = H, zweiseitig = 2H.

Mit einseitigem Antrieb können nur stehende Fässer aufgenommen werden.

Kippergeräte für andere Einsatzfälle (z. B. Mülltonnen, Behälter) und größere Modelle auf Anfrage möglich.

Auf Anfrage mit Armen für Kunststofffässer erhältlich.



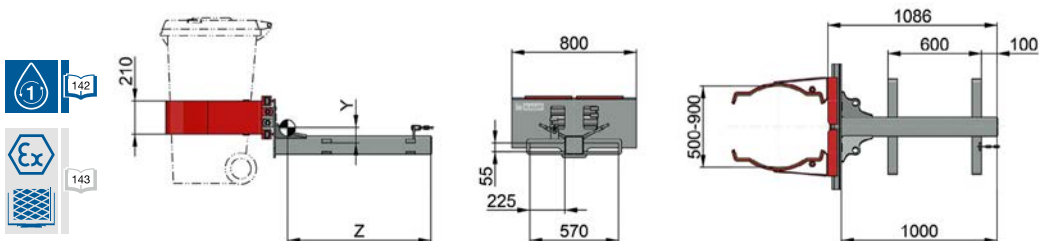


Mini-Fassklammer T445F - aufsteckbar auf Gabelzinken - für zylindrische Fässer und Müllgefäße

Die problemlose Montage der Mini-Fassklammer am Gabelstapler ist eines der Markenzeichen dieses Zusatzgerätes. Sie wird einfach auf die Gabeln aufgesteckt, arretiert, hydraulisch mit dem Stapler verbunden und ist damit einsatzfähig. Da sie sehr einfach zu montieren ist, wird sie vor allem da eingesetzt, wo nur gelegentlich ein Fass oder ein Müllgefäß zu entleeren ist. Serienmäßig mit Armen, die das Klammern zylindrischer Fässer und von Müllgefäßen bis 240 l Inhalt gestatten. Die Arme sind serienmäßig mit Remagrip beschichtet.

Modell	Tragfähigkeit kg	LSP mm	Öffnungsbereich mm	Drehwinkel °	Md $\Delta p=125$ bar Nm	ESP Z mm	ESP _v Y mm	Gewicht kg
0,3T 445F	300	320	520 - 920	180°	1.625	955	121	218
0,8T445F	700	320	530 - 930	360°	2.570	1.010	122	247

Auf Anfrage mit Armen für Kunststofffässer erhältlich.

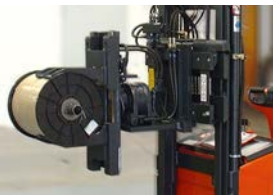


Mini-Fassklammer T405

aufsteckbar auf Gabelzinken - für zylindrische Fässer und Müllgefäße - Arme mit Remagrip belegt - nicht drehbar

Modell	Tragfähigkeit kg	LSP mm	Öffnungsbereich mm	ESP Z mm	ESP _v Y mm	Gewicht kg
0,3T 405	300	320	520 - 920	921	95	155

Auf Anfrage mit Armen für Kunststofffässer erhältlich.



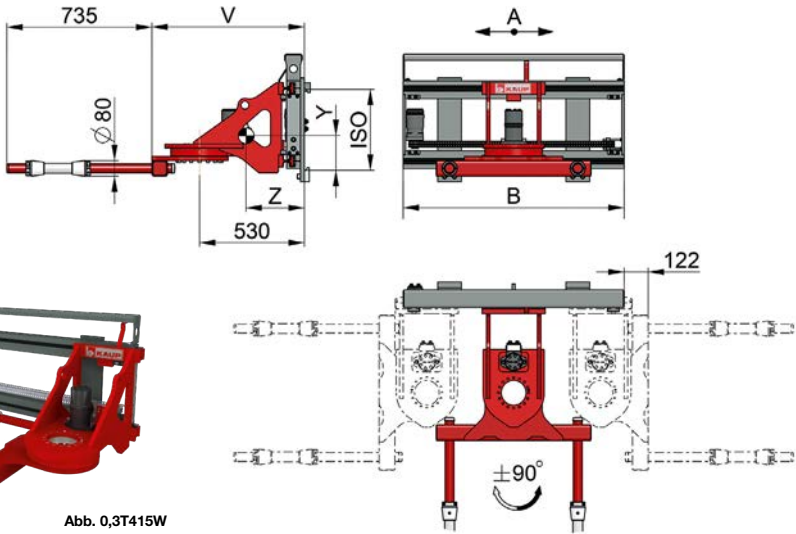


Abb. 0,3T415W

Weinfasstransportgerät T415W / WD

Modell	Tragfähigkeit kg	LSP mm	Verstell- bereich A mm	Baubreite B mm	ISO Klasse	V mm	ESP Z mm	ESP _V Y mm	Gewicht kg
0,3T 415W	300	475	± 440	1.120	2	773	296	176	250
0,3T 415WD*	300	475	± 440	1.120	2	853	333	171	265
0,6T 415W	600	400	± 400	1.120	2	1.230	530	153	285

* Ausgestattet mit hydraulisch drehbaren Rollen auf den Dornen. Weitere Dornlängen und Ausführungen für Fässer auf Anfrage. Optional mit Gummipuffern statt Rollen erhältlich.

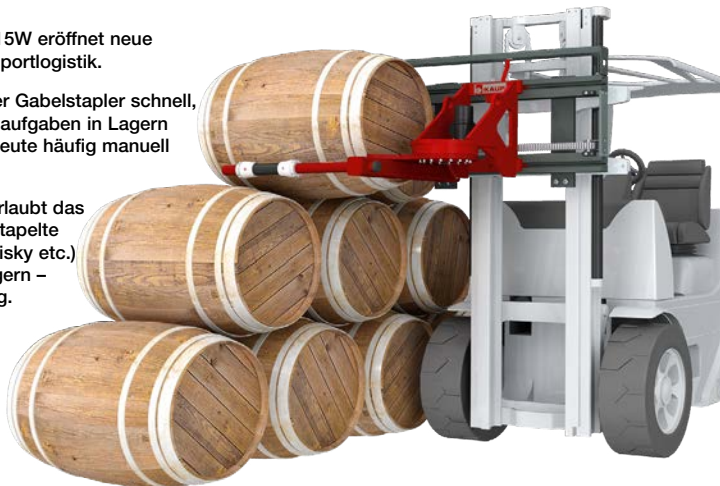
Weinfasstransportgerät 0,3T415W / WD

Das KAUP-Weinfasstransportgerät 0,3T415W eröffnet neue Dimensionen der innerbetrieblichen Transportlogistik.

Ausgerüstet mit dem 0,3T415W kann jeder Gabelstapler schnell, sicher und effizient nahezu alle Handlingsaufgaben in Lagern und in Weinkellern übernehmen, die bis heute häufig manuell und damit zeitaufwändig gelöst werden.

Konstruiert für engste Platzverhältnisse erlaubt das 0,3T415W auch in schmalen Gängen, gestapelte Holzfässer (leer oder gefüllt mit Wein, Whisky etc.) zu transportieren sowie ein- und auszulagern – und dies links oder rechts in Fahrtrichtung.

Die einstellbaren und mit Gummi ausgestatteten Rollen auf den Tragdornen erlauben zudem das Handling von Weinfässern in nahezu aller Größen und Ausführungen.



DREHBARE KLAMMERN

Einsatzgebiete für drehbare Klammerngabeln und drehbare Kombinationen allgemein

Im Produktionsablauf sowie bei Transport und Verladung muss Transportgut häufig gewendet werden. Für derartige Einsatzfälle gibt es eine große Vielzahl von drehbaren Klammern. Die unterschiedlichen Ausführungen und die Vielfalt des Angebotes ergeben sich durch den jeweiligen Transportzweck. Grundsätzlich kann praktisch jede Klammerausführung zu einer Drehklammer aufgerüstet werden.

Ein weiteres Einsatzfeld sind ebenfalls alle Transporte bei denen der Gabelstapler zum Entleeren von Behältern, wie Kisten oder Gitterboxen verwendet wird.

Übersicht Drehbare Klammern

Seite

Drehbare Zinkenverstellgeräte



91

Drehbare Klammerngabeln
Drehbare Drehgabelklammern



92

Palettenwendeklammern



93, 95

Drehbare Ballenklammern



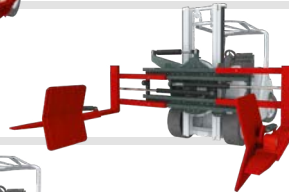
94

Drehbare Fassklammern



95

Reifentransport- und Montagegeräte



96

Drehbare Rollenklammern



97 - 100

Empfohlene Durchflussmengen und Drücke

Drehbare Klammern - Rollenklammern

Anbaugerät	Katalogseite	Volumenstrom (Ölmenge) [l/min]			Maximaler Betriebsdruck [bar]
		min.	optimal	max.	
2T 456 BZ / ZG	91	15	20	25	180
3,5T 456 BZ / ZG	91	25	40	50	180
4,5T 456 BZ / ZG	91	25	40	50	180
5T 456 BZ / ZG	91	30	50	70	180
8T 456 ZG	91	40	60	75	180
1,5T 451 / 451 D	92	15	20	25	180
2T 451 / 451 D	92	15	20	25	180
3T 451	92	25	40	50	180
4T 451	92	25	40	50	180
4,8T 451	92	25	40	50	180
5T 451	92	30	50	70	180
6T 451	92	30	50	70	180
1,5T 451 W / 180	93	15	20	25	180
2T 451 W / 180	93	15	20	25	180
3T 451 W / 180	93	25	40	50	180
4T 451 W	93	25	40	50	180
4,5T 451 W	93	25	40	50	180
5T 451 W	93	30	50	70	180
1,5T 453 / 180	94	15	20	25	180
2T 453 / 180	94	15	20	25	180
2,5T 453	94	15	20	25	180
3T 453 / 180	94	25	40	50	180
4T 453	94	25	40	50	180
4,8T 453	94	25	40	50	180
2T 451 WA	95	15	20	25	160
3T 451 WA	95	25	40	50	160
4T 451 WA	95	25	40	50	160
1T 455-1	95	15	20	25	180
1T 458 xx	97-100	15	20	25	180
1,5T 458 xx	97-100	15	20	25	180
2T 458 xx	97-100	15	20	25	180
3T 458 xx	97-100	25	40	50	180
4T 458 xx	97-100	40	60	75	180
5T 458 xx	97-100	40	60	75	180
6T 458 xx	97-100	40	60	75	180



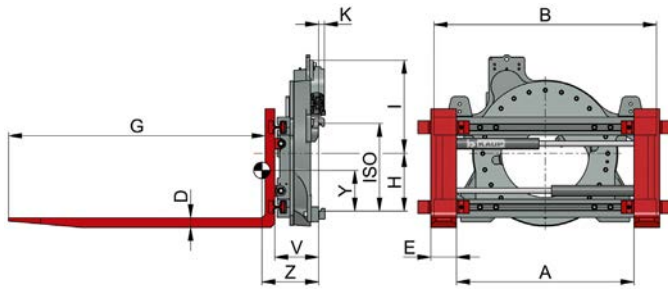
Drehbare Klammern

Mit dem KAUP-Baukastenprinzip sind grundsätzlich alle Klammern, die auf den Seiten 63 bis 85 beschrieben werden, mit Drehgeräten kombinierbar. Die bekanntesten drehbaren Klammern sind die Rollenklammer, die Klammergabel, die Ballenklammer und die Paletten-Wendeklammer. Falls der Einsatz es erfordert, sind alle diese drehbaren Klammern auch mit Seitenschub lieferbar.



Ausrüstung der drehbaren Klammern mit Seitenschub

Für die Ausrüstung drehbarer Klammern mit zusätzlichem Seitenschub ist in allen Fällen ein Magnetventil mit den zugehörigen Anbau- und Betätigungsteilen erforderlich. Bei Hubhöhen ab 3.750 mm wird zusätzlich eine Kabelführung Hubgerüst oder eine eine Elektro-Federkabeltrommel (siehe Seite 130 - 131) benötigt. Typenbezeichnung der jeweiligen Klammer: T491 bis T498.



T456BZA

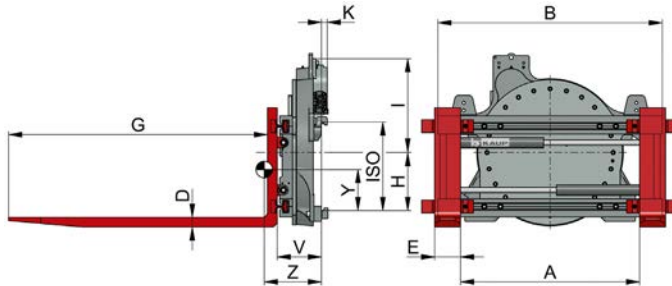


Drehbares Zinkenverstellgerät T456BZ - 360° endlos

Modell	Tragfähigkeit kg	LSP mm	A mm	B mm	D mm	E mm	G mm	H mm	I mm	K mm	Md ¹⁾ Nm	Vol ²⁾ ltr.	ISO Kl.	V mm	ESP _Z mm	ESP _Y mm	ESP _V mm	Gewicht kg
2T 456 BZ	2.500	500	130-930	1.150	45	120	1.200	269	457	33	7.700	9,7	2/3	210	261	198	455	
3,5T 456 BZ	3.600	500	130-930	1.150	50	150	1.200	338	395	40	8.950	11,3	3	258	271	241	703	
4,5T 456 BZ	4.500	500	130-1.130	1.350	60	150	1.200	338	395	40	8.950	11,3	3	261	279	236	788	
5T 456 BZ	5.000	600	260-1.260	1.700	60	150	1.200	351	445	40	13.434	15,7	4	334	309	277	980	

1) Md $\Delta P = 125$ bar. 2) Erforderliche Ölmenge pro Umdrehung.

Gerät mit Seitenschub Modell T496BZ, siehe Hinweis auf Seite 90. Gerät auch mit Anschraubgabeln lieferbar. Größere Modelle und andere Baubreiten auf Anfrage.



T456ZGA



Drehbares Zinkenverstellgerät T456ZG - 360° endlos - Gießerei-Ausführung

Modell	Tragfähigkeit kg	LSP mm	A mm	B mm	D mm	E mm	G mm	H mm	I mm	K mm	Md ¹⁾ Nm	Vol ²⁾ ltr.	ISO Kl.	V mm	ESP _Z mm	ESP _Y mm	ESP _V mm	Gewicht kg
2T 456 BZG	2.500	500	130-930	1.150	45	120	1.200	269	457	33	7.700	9,7	2/3	230	247	216	542	
3,5T456 BZG	3.600	500	130-930	1.150	50	150	1.200	338	395	40	8.950	11,3	3	258	273	235	712	
4,5T456 BZG	4.500	500	130-1.130	1.350	60	150	1.200	338	395	40	8.950	11,3	3	261	282	231	795	
5T 456 ZG	5.000	600	260-1.260	1.700	60	150	1.200	345	445	40	13.434	15,7	4	345	313	281	1.014	
8T 456 ZG	5.500	810	240-1.240	1.700	70	160	1.200	396	480	40	21.679	18,8	4	402	318	334	1.705	

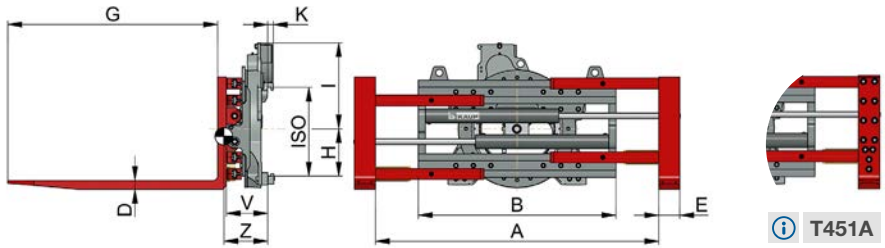
1) Md $\Delta P = 125$ bar. 2) Erforderliche Ölmenge pro Umdrehung.

Gerät mit Seitenschub Modell T496ZG, siehe Hinweis auf Seite 90.

Größere Modelle und andere Baubreiten auf Anfrage.

Modell T456BZA / T456ZGA mit Anschraubgabeln auf Anfrage erhältlich





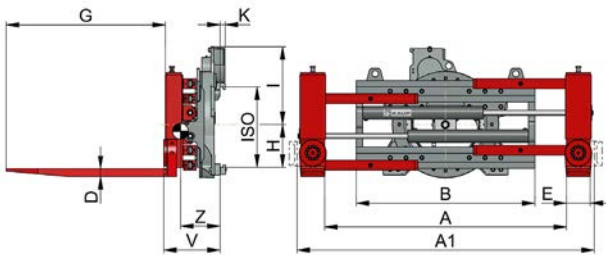
T451A

Drehbare Klammergabel T451 - Drehbereich 360° endlos

Modell	Tragfähigkeit der Zinken Klammer		LSP mm	A mm	B mm	D mm	E mm	H mm	I mm	K mm	Md ²⁾ Nm	Vol ³⁾ ltr.	ISO Kl.	V mm	ESP Z mm	Gewicht kg			
	kg	kg																	
1,5T 451	1.900	1.250	500	300-1.480	970	45	120	213	478	33	6.013	7,6	2	216	284	425			
				20- 920	970												286	413	
				310-1.660	1.130													280	436
				70-1.250	1.200													280	438
				290-1.690	1.200													279	441
2T 451	2.600	2.000	500	310-1.510	1.040	50	120	269	457	33	7.700	9,7	2/3	232	273	529			
				320-1.620	1.130												271	536	
				70-1.120	1.130												272	531	
				120-1.420	1.330												269	547	
				320-1.820	1.330												268	551	
3T 451	3.000	2.500	500	260-1.560	1.130	50	150	338	395	40	8.950	11,3	3	279	290	750			
				260-1.760	1.330												288	770	
				260-1.760	1.330												288	770	
4T 451	3.600	2.900	500	260-1.760	1.330	50	150	338	395	40	8.950	11,3	3	289	279	820			
				130-1.630	1.460												278	830	
				260-1.890	1.460												278	835	
4,8T 451	4.500	3.500	500	250-1.650	1.330	60	150	338	395	40	8.950	11,3	3	314	294	935			
				120-1.520	1.460												293	995	
				220-1.720	1.460												293	1.000	
				220-1.720	1.460												293	1.000	
5T 451	4.500	3.500	600	270-1.670	1.330	70	150	351	445	40	13.434	15,7	4	360	332	1.191			
				280-1.910	1.550												329	1.237	
				550-2.450 ¹⁾	1.550												328	1.301	
				280-2.180	1.820												326	1.279	
6T 451 B	6.000	4.200	600	490-2.390 ¹⁾	1.550	60	180	351	510	40	17.157	20,7	4	392	318	1.700			

Vorzugsbaureihen Gabellänge 'G' = 1.200 mm. Gerät mit Seitenschub Modell T491, siehe Hinweis auf Seite 90.
¹⁾ Aufnahme von Europaletten längs nicht möglich. ²⁾ Md ΔP = 125 bar. ³⁾ Erforderliche Ölmenge pro Umdrehung.

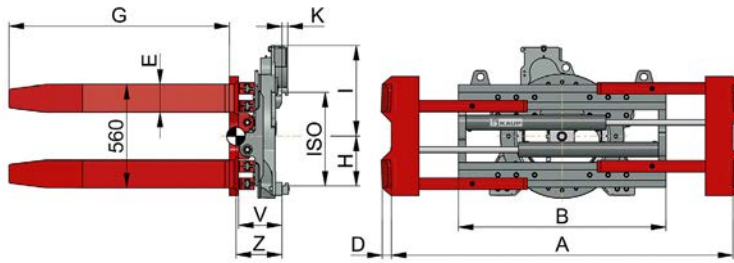
T451A - Ausführung mit Anschraubgabeln



Drehbare Drehgabelklammer T451D - Drehbereich 360° endlos - Gabellänge max. 1.300 mm

Modell	Tragfähigkeit der Zinken Klammer		LSP mm	A mm	B mm	D mm	E mm	A1 mm	I mm	K mm	H mm	Md ¹⁾ Nm	Vol ²⁾ ltr.	ISO Kl.	V mm	ESP Z mm	Gewicht kg		
	kg	kg																	
1,5T451D	1.900	1.250	500	90-1.090	970	40	120	380-1.380	478	33	213	6.013	7,6	2	331	286	433		
				270-1.450	970													285	436
				260-1.660	1.200													281	452
2T 451 D	2.300	2.000	500	130-1.330	1.130	50	150	510-1.710	457	32	269	7.700	9,7	2/3	356	312	602		
				230-1.530	1.130													312	605
				230-1.730	1.330													308	620

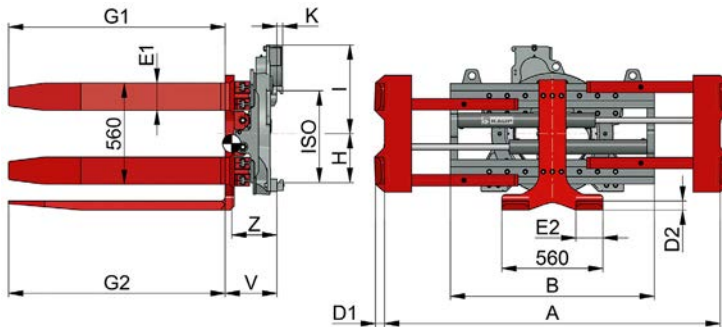
Vorzugsbaureihen ¹⁾ Md ΔP = 125 bar. ²⁾ Erforderliche Ölmenge pro Umdrehung. Gabellänge 'G' = 1.200 mm.
 Gerät mit Seitenschub Modell T491D, siehe Hinweis auf Seite 90.



Paletten-Wendeklammer T451W - Drehbereich 360° endlos - mit 2 Doppelgabeln

Modell	Tragfähigkeit als Klammer kg	LSP mm	A mm	B mm	D mm	E mm	G mm	H mm	I mm	K mm	Md ¹⁾ Nm	Vol ²⁾ ltr.	ISO Kl.	V mm	ESP	
															Z mm	Gewicht kg
1,5 T451W	1.250	500	540-1.720	970	45	125	1.200	213	478	33	6.013	7,6	2	216	383	531
			530-1.930	1.200											376	547
2T 451W	2.000	500	560-1.860	1.130	50	150	1.200	269	457	33	7.700	9,7	2/3	232	385	725
			560-2.060	1.330											381	740
3T 451W	2.500	500	560-1.860	1.130	50	150	1.200	338	395	40	8.950	11,3	3	279	373	869
			560-2.060	1.330											369	888
4T 451W	2.900	500	560-2.060	1.330	60	160	1.200	338	395	40	8.950	11,3	3	289	380	1.029
			560-2.190	1.460											378	1.041
4,5T 451W	2.900	500	560-2.060	1.330	60	160	1.200	328	675	36	14.823	17,4	4	291	364	1.155
			560-2.180	1.460											362	1.169
5T 451W	3.500	600	580-2.210	1.550	60	200	1.200	345	455	40	13.434	15,7	4	360	412	1.442
			850-2.750	1.550											407	1.505

1) Md Δ P = 125 bar. 2) Erforderliche Ölmenge pro Umdrehung. Gerät mit Seitenschub Modell T491W, siehe Hinweis auf Seite 90.

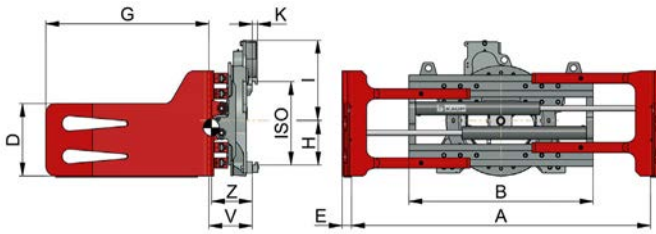
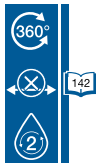


Paletten-Wendeklammer T451W/180

Drehbereich 360° endlos - mit zusätzlichem Gabelpaar zum Entleeren verschiedener Transportbehälter bzw. Gitterboxen

Modell	Tragfähigkeit als Klammer kg	LSP mm	A mm	B mm	Gabelquerschnitt			zusätzliches Gabelpaar			Md ¹⁾ Nm	Vol ²⁾ ltr.	ISO Kl.	V mm	ESP	
					E1 mm	D1 mm	G1 mm	E2 mm	D2 mm	G2 mm					Z mm	Gewicht kg
1,5T 451W/180	1.250	500	540-1.720	970	125	45	1.200	125	45	1.200	6.013	7,6	2B	267	431	678
			530-1.930	1.200											425	694
2T 451W/180	2.000	500	560-1.860	1.130	150	50	1.200	150	50	1.200	7.700	9,7	2/3B	285	437	905
			560-2.060	1.330											432	920
3T 451W/180	2.500	500	560-1.860	1.130	150	50	1.200	150	50	1.200	8.950	11,3	3B	333	423	1.083
			560-2.060	1.330											419	1.102

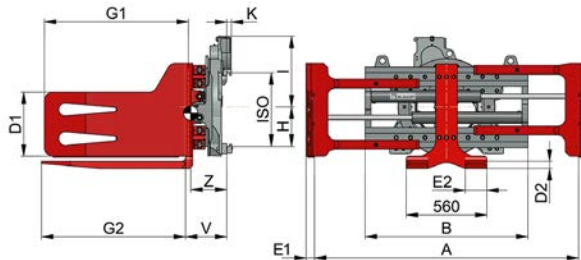
Achtung: Nur Aufhängung in Form »B« erhältlich. 1) Md Δ P = 125 bar. 2) Erforderliche Ölmenge pro Umdrehung. Gerät mit Seitenschub Modell T491W/180, siehe Hinweis Seite 90. **Hinweis:** Die Behälter müssen unterfahrbar sein.



Drehbare Ballenklammer T453 - Drehbereich 360° endlos

Modell	Tragfähigkeit kg	LSP mm	A mm	B mm	D mm	E mm	G mm	H mm	I mm	K mm	Md ¹⁾ Nm	Vol ²⁾ ltr.	ISO Kl.	V mm	ESP Z mm	Gewicht kg
1,5T 453	1.250	500	475-1.655	970	440	37	1.000	213	478	33	6.013	7,6	2	246	312	462
			475-1.725	1.040											308	475
			465-1.865	1.200											305	485
2T 453	2.000	500	575-1.875	1.040	440	42	1.000	269	457	32	7.700	9,7	2/3	266	304	606
			675-2.075	1.040											303	609
			485-1.785	1.130											303	611
			585-1.985	1.130											302	614
			485-1.985	1.330											300	627
			595-2.395	1.520											291	667
2,5T 453	2.300	500	475-1.775	1.130	470	47	1.000	269	457	32	7.700	9,7 2' / 3	271	305	703	
			475-1.975	1.330										301	722	
3T 453	2.500	500	475-1.775	1.130	470	47	1.000	338	395	40	8.950	11,3	3	304	305	814
			475-1.975	1.330											303	834
			475-2.105	1.460											301	845
4T 453	2.900	500	375-1.775	1.330	470	47	1.000	338	395	40	8.950	11,3	3	314	299	870
			475-1.975	1.330											299	872
			605-2.235	1.330											299	875
			475-2.105	1.460											297	885
			415-2045	1.520											287	929
4,8T 453	3.500	500	465-1.865	1.330	470	52	1.000	338	395	40	8.950	11,3	3	344	309	1.044
			695-2.325	1.330											308	1.051
			565-2.195	1.460											307	1.067

Vorzugsbaureihe ¹⁾ Md Δ P = 125 bar. ²⁾ Erforderliche Ölmenge pro Umdrehung. Gerät mit Seitenschub Modell T493, siehe Hinweis auf Seite 90. Andere Baubreiten, Öffnungsbereiche und Armabmessungen auf Anfrage möglich.

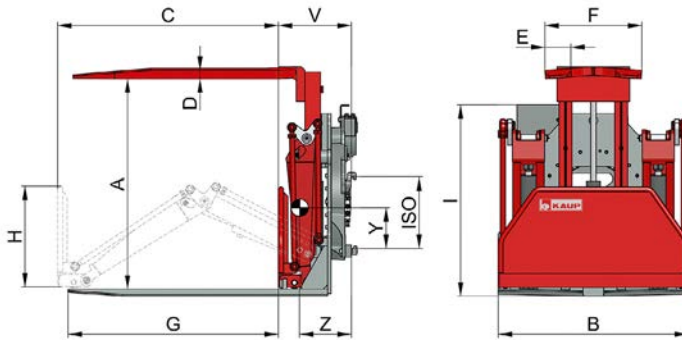


Drehbare Ballenklammer T453/180

Drehbereich 360° endlos - mit zusätzlichem Gabelpaar zum Entleeren verschiedener Transportbehälter bzw. Gitterboxen

Modell	Tragfähigkeit als Klammer kg	LSP mm	A mm	B mm	Armabmessungen D1 mm	E1 mm	G1 mm	zusätzliches Gabelpaar E2 mm	D2 mm	G2 mm	Md ¹⁾ Nm	Vol ²⁾ ltr.	ISO Kl.	V mm	ESP Z mm	Gewicht kg
1,5T453/180	1.250	500	655-1.755	970	440	37	1.200	125	45	1.200	6.013	7,6	2B	267	427	652
			655-2.005	1.200											420	668
2T453/180	2.000	500	575-1.875	1.040	440	42	1.200	150	50	1.200	7.700	9,7	2/3B	285	411	863
			585-1.985	1.130											409	871
			585-2.185	1.330											405	886
3T453/180	2.500	500	695-2.095	1.130	470	47	1.200	150	50	1.200	8.950	11,3	3B	304	409	1.084
			675-2.175	1.330											406	1.102

Achtung: Nur Aufhängung in Form »B« erhältlich. ¹⁾ Md Δ P = 125 bar. ²⁾ Erforderliche Ölmenge pro Umdrehung. Gerät mit Seitenschub Modell T493/180, siehe Hinweis Seite 90. **Hinweis:** Die Behälter müssen unterfahrbar sein.

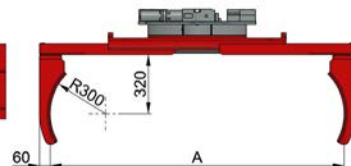
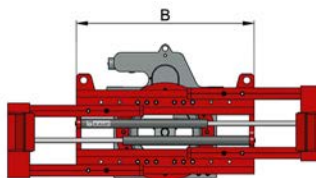
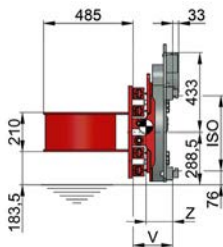


Paletten-Wendeklammer mit Abschieber T451WA Drehbereich 360°

Paletten-Wendeklammern mit Abschieber kommen dort zum Einsatz, wo das Ladegut von einer hochwertigen Produktionspalette auf eine preiswertere Transportpalette (Einwegpalette) oder direkt auf die Ladepritsche des LKW oder Waggon umgeladen wird. Die palettierte Ware wird mit den Gabeln aufgenommen, geklammert und um 180° gedreht. Beim Öffnen der Klammer liegt das Transportgut auf den beiden Tragplatten und wird von diesen hydraulisch, mit Hilfe eines Abschiebeschildes, auf die Transportpalette oder die Ladepritsche direkt abgeschoben.

Modell	Tragfähigkeit der Zinken kg	A mm	B mm	C mm	D mm	E mm	F mm	G mm	H mm	J mm	ISO Kl.	V mm	ESP Z mm	Gewicht kg	
2T 451 WA	1.400	600	700-1.200	1.100	1.250	50	150	650	1.200	565	1.045	2/3	422	455	1.082
3T 451 WA	2.000	600	1.050-1.675	1.300	1.250	60	160	650	1.200	735	1.135	3	509	405	1.550
3T 451 WA	2.000	600	1.050-1.675	1.300	1.250	60	160	650	1.200	735	1.135	4	481	380	1.620
4T 451 WA	2.500	600	1.050-1.675	1.300	1.250	60	160	650	1.200	735	1.135	4	490	395	1.755

Gerät zusätzlich mit Seitenschub möglich, Typenbezeichnung T491WA, weiteres Magnetventil erforderlich, siehe Seite 90. Sonderseiten-schub für Containerbeladung auf Anfrage. Seitliche Stützplatte auf Anfrage.



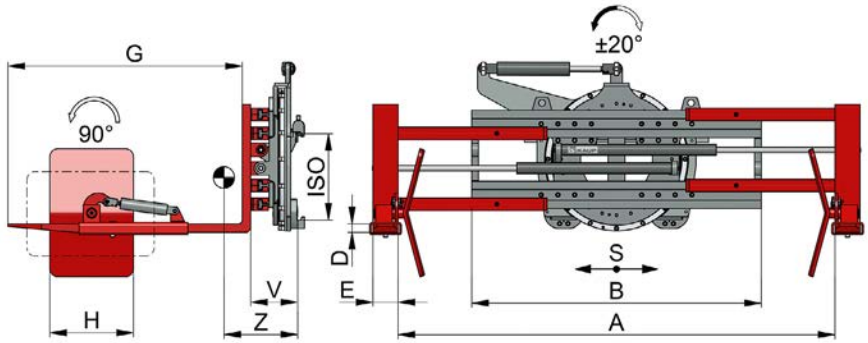
Drehbare Fassklammer T455-1

Drehbereich 360° endlos - zum Transport von zylindrischen Stahlfässern - Arme mit Remagripbelag

Modell	Tragfähigkeit kg	LSP mm	A mm	B mm	Md Δp= 125 bar Nm	ISO Klasse	V mm	ESP Z mm	Gewicht kg
1T 455-1	700	320	420-1.600	970	6.013	2	216	146	305

Gerät mit Seitenschub Modell T495-1, siehe Hinweis auf Seite 90.





Reifentransport- und Montagegerät T421SV - 2 Hydraulikfunktionen + 2 Magnetventile

Modell	Tragf. der Zinken kg	Tragf. als Klammer mm	Tragf. als Klammer kg	Tragf. als Klammer mm	S mm	A mm	Reifen- durchmesser mm	B mm	D mm	E mm	G mm	H mm	ISO Kl.	V mm	ESP Z mm	Gewicht kg
2T 421SV	2.300	500	1.050	1.120	± 100	1.170-2.570	1.050-2.175	1.720	50	150	1.300	500	2/3	241	450	910
3T 421SV	3.000	500	1.400	1.100	± 100	980-2.610	1.000-2.100	1.730	50	150	1.400	500	2/3	276	471	1.225
4T 421SV	3.600	500	1.600	1.200	± 100	1.180-2.810	1.200-2.300	1.750	60	150	1.400	500	3/4	291	486	1.350
5T 421SV	4.500	600	2.000	1.450	± 160	1.300-3.200	1.200-2.700	2.600	60	200	1.700	500	4	375	590	2.060
6T 421BSV	6.600	600	2.700	1.550	± 160	1.300-3.500	1.200-2.900	2.900	70	200	1.800	600	4	445	630	2.645
6,5T421BSV	7.600	600	3.000	1.525	± 160	1.440-3.640	1.340-3.040	2.800	70	200	2.000	600	4	465	658	2.875
8T 421BSV	10.000	600	4.000	1.600	± 160	1.400-3.600	1.300-3.050	2.800	80	200	2.000	600	4	520	658	3.600
8T 421BSV	10.000	600	3.800	1.750	± 160	1.400-3.900	1.300-3.300	3.200	80	200	2.000	600	4	520	640	3.795
10T421BSV*	15.000	600	4.100	1.800	± 200	1.470-4.270	1.400-3.600	3.300	90	250	2.100	600	-	590	705	4.500
12T421BSV*	15.000	600	5.100	1.800	± 200	1.470-4.270	1.400-3.600	3.300	90	250	2.100	600	-	600	700	4.700
15T 221SV*	15.000	600	5.000	2.150	± 200	1.750-4.550	1.600-4.000	3.450	90	250	2.400	ø700	-	620	730	5.400

*Bei einer Literleistung größer 80 l/min sind Stromregelventile zu verwenden.

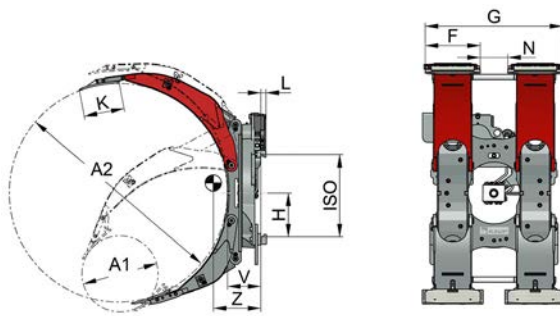
Terminal West / Pin-Type Aufhängung auf Anfrage.

Druckplatten ± 90° kippar optional auf Anfrage erhältlich.

Reifentransport- und Montagegeräte in unterschiedlichen Größen und Ausführungen auf Anfrage.



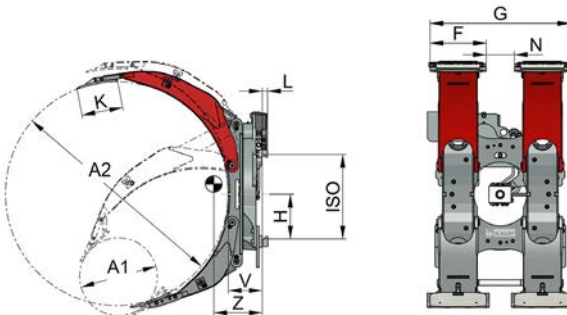
Abb. Reifentransport- & Montagegerät 20T221SV



Drehbare Rollenklammer T458BC Drehbereich 360° endlos - kurzer Arm starr

Modell	Tragfähigkeit kg	A1-A2 mm	F mm	G mm	H mm	K mm	L mm	N mm	erforderliche			V mm	ESP Z mm	Gewicht kg
									Md 125 bar	Ölmenge p. Umdr.	ISO Kl.			
1T 458 BC	1.200	450 - 1.350	300	700	208	250	33	100	6.013	7,6	2	185	279	397
2T 458 BC	2.400	450 - 1.350	340	850	270	250	33	170	7.700	9,7	2 ² / ₃	207	278	556
2T 458 BC	2.000	650 - 1.600	340	850	270	250	33	170	7.700	9,7	2 ² / ₃	207	310	606
3T 458 BC	3.200	450 - 1.350	340	850	339	250	36	170	8.950	11,3	3	242	282	677
3T 458 BC	2.800	650 - 1.600	340	850	339	250	36	170	8.950	11,3	3	242	317	738
4T 458 BC	3.700	550 - 1.450	420	1.000	383	300	36	160	12.591	11,2	3 ¹ / ₄	270	344	1.033
4T 458 BC	3.500	600 - 1.600	420	1.000	383	300	36	160	12.591	11,2	3 ¹ / ₄	270	350	1.083
5T 458 BC	4.750	600 - 1.600	420	1.000	350	300	40	350	12.591	11,2	4	315	367	1.163
5T 458 BC	4.200	700 - 1.830	420	1.000	350	300	40	350	12.591	11,2	4	315	397	1.214
6T 458 BC	5.500	700 - 1.800	420	1.000	350	300	40	350	19.998	17,9	4	327	395	1.419
6T 458 BC	4.600	900 - 2.200	420	1.000	350	300	40	350	19.998	17,9	4	327	432	1.544

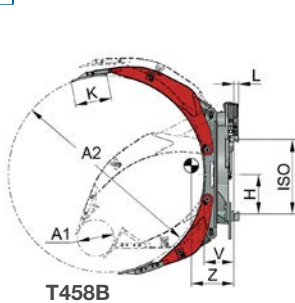
Vorzugsbaureihen * Technische Daten des Gerätes beziehen sich auf die jeweils kleinere ISO-Klasse. Gerät mit Seitenschub Modell T498BC, siehe Hinweis auf Seite 90. Tragfähigkeit bezogen auf den maximalen Rollendurchmesser. Zur Aufnahme horizontaler Rollen wird eine Mastvorneigung von 5° benötigt. **Druckplatten mit Belag:** Standard Polyurethan Beschichtung Poly-1. **Optional:** durchgehende Druckplatten.



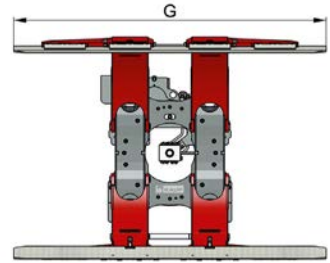
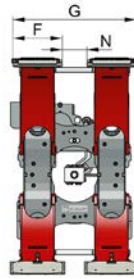
Drehbare Rollenklammer T458BC-2 Drehbereich 360° endlos - kurzer Arm starr

Modell	Tragfähigkeit kg	A1-A2 mm	F mm	G mm	H mm	K mm	L mm	N mm	erforderliche			V mm	ESP Z mm	Gewicht kg
									Md 125 bar	Ölmenge p. Umdr.	ISO Kl.			
1T 458 BC-2	1.200	450 - 1.350	300	700	208	250	33	100	6.013	7,6	2	185	279	397
2T 458 BC-2	2.400	450 - 1.350	340	850	270	250	33	170	7.700	9,7	2 ² / ₃	207	278	556
2T 458 BC-2	2.000	650 - 1.600	340	850	270	250	33	170	7.700	9,7	2 ² / ₃	207	311	606
3T 458 BC-2	3.200	450 - 1.350	340	850	339	250	36	170	8.950	11,3	3	242	282	677
3T 458 BC-2	2.800	650 - 1.600	340	850	339	250	36	170	8.950	11,3	3	242	317	738
4T 458 BC-2	3.700	550 - 1.450	420	1.000	383	300	36	160	12.591	11,2	3 ¹ / ₄	270	344	1.033
4T 458 BC-2	3.500	600 - 1.600	420	1.000	383	300	36	160	12.591	11,2	3 ¹ / ₄	270	350	1.084
5T 458 BC-2	4.750	600 - 1.600	420	1.000	350	300	40	160	12.591	11,2	4	315	367	1.163
5T 458 BC-2	4.200	700 - 1.830	420	1.000	350	300	40	160	12.591	11,2	4	315	397	1.214
6T 458 BC-2	5.500	700 - 1.800	420	1.000	350	300	40	160	19.998	17,9	4	327	395	1.419
6T 458 BC-2	4.600	900 - 2.200	420	1.000	350	300	40	160	19.998	17,9	4	327	432	1.544

Vorzugsbaureihen * Technische Daten des Gerätes beziehen sich auf die jeweils kleinere ISO-Klasse. Gerät mit Seitenschub Modell T498BC-2, siehe Hinweis auf Seite 90. Tragfähigkeit bezogen auf den maximalen Rollendurchmesser. Zur Aufnahme horizontaler Rollen wird eine Mastvorneigung von 5° benötigt. **Druckplatten mit Belag:** Standard Polyurethan Beschichtung Poly-1. **Optional:** Kurzer Arm mit durchgehender Druckplatte.



T458B



T458BR

Drehbare Rollenklammer T458B

Drehbereich 360° endlos - kurzer Arm in jeder Drehposition hydraulisch verstellbar

Modell	Tragfähigkeit kg	A1-A2 mm	F mm	G mm	H mm	K mm	L mm	N mm	erforderliche			V mm	ESP Z mm	Gewicht kg
									Md Δp= 125 bar Nm	Ölmenge p. Umdr. ltr.	ISO Kl.			
1T 458 B	1.200	200 - 1.350	300	700	208	250	33	100	6.013	7,6	2	185	269	394
1T 458 B	1.100	220 - 1.450	300	700	208	250	33	100	6.013	7,6	2	185	291	407
1,5 T458 B	1.550	200 - 1.350	300	700	208	250	33	100	6.013	7,6	2	185	272	399
1,5 T458 B	1.500	220 - 1.450	300	700	208	250	33	100	6.013	7,6	2	185	285	412
2T 458 B	2.400	200 - 1.350	340	850	270	250	33	170	7.700	9,7	2*/3	207	274	532
2T 458 B	2.200	220 - 1.450	340	850	270	250	33	170	7.700	9,7	2*/3	207	286	544
2T 458 B	2.000	220 - 1.600	340	850	270	250	33	170	7.700	9,7	2*/3	207	305	578
2T 458 B	1.700	350 - 1.830	340	850	270	250	33	170	7.700	9,7	2*/3	207	345	625
3T 458 B	3.200	220 - 1.350	340	850	339	250	36	170	8.950	11,3	3	242	261	705
3T 458 B	3.000	250 - 1.450	340	850	339	250	36	170	8.950	11,3	3	242	275	723
3T 458 B	2.800	250 - 1.600	340	850	339	250	36	170	8.950	11,3	3	242	287	751
3T 458 B	2.500	300 - 1.830	340	850	339	250	36	170	8.950	11,3	3	242	303	780
3T 458 B	2.100	800 - 2.200	340	850	339	250	36	170	8.950	11,3	3	242	355	870
4T 458 B	3.900	250 - 1.350	420	1.000	383	300	36	160	12.591	11,2	3*/4	270	319	993
4T 458 B	3.700	250 - 1.450	420	1.000	383	300	36	160	12.591	11,2	3*/4	270	323	1.026
4T 458 B	3.500	250 - 1.600	420	1.000	383	300	36	160	12.591	11,2	3*/4	270	329	1.075
4T 458 B	3.400	350 - 1.830	420	1.000	383	300	36	160	12.591	11,2	3*/4	255	356	1.121
4T 458 B	2.800	800 - 2.200	420	1.000	383	300	36	160	12.591	11,2	3*/4	255	405	1.184
5T 458 B	4.750	250 - 1.600	420	1.000	350	300	40	160	12.591	11,2	4	315	359	1.162
5T 458 B	4.200	350 - 1.830	420	1.000	350	300	40	160	12.591	11,2	4	315	389	1.213
5T 458 B	3.900	500 - 2.000	420	1.000	350	300	40	160	12.591	11,2	4	303	414	1.242
5T 458 B	3.300	650 - 2.400	420	1.000	350	300	40	160	12.591	11,2	4	325	462	1.374
6T 458 B	5.500	400 - 1.800	420	1.000	350	300	40	160	19.998	17,9	4	327	390	1.413
6T 458 B	4.600	600 - 2.200	420	1.000	350	300	40	160	19.998	17,9	4	327	422	1.529

Vorzugsbaureihen * Technische Daten des Gerätes beziehen sich auf die jeweils kleinere ISO-Klasse. Gerät mit Seitenschub Modell T498B, siehe Hinweis auf Seite 90. Tragfähigkeit bezogen auf maximalen Rollendurchmesser. Zur Aufnahme horizontaler Rollen wird eine Mastvorneigung von 5° benötigt. **Druckplatten mit Belag:** Standard Polyurethan Beschichtung Poly-1. **Optional:** durchgehende Druckplatten. Kurzer Arm unter einem Drehwinkel von 45° hydraulisch verstellbar.

Drehbare Reifenklammer T458BR

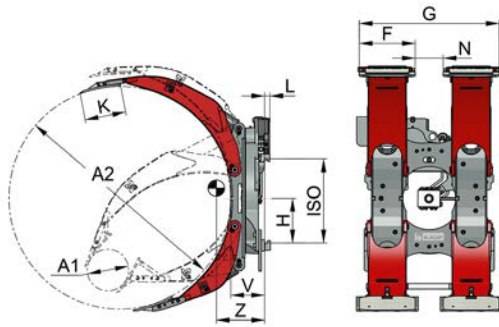
Drehbereich 360° endlos - kurzer Arm in jeder Drehposition hydraulisch verstellbar (1) starr - Druckplatte ungeteilt

Modell	Tragfähigkeit kg	A1-A2 mm	G mm	H mm	K mm	L mm	erforderliche			V mm	ESP Z mm	Gewicht kg
							Md Δp= 125 bar Nm	Ölmenge p. Umdr. ltr.	ISO Kl.			
1T 458 BCR ¹⁾	1.200	450 - 1.350	1.200	208	250	33	6.013	7,6	2	185	318	423
1T 458 BCR ¹⁾	1.100	500 - 1.450	1.200	208	250	33	6.013	7,6	2	185	322	439
1,5 T458 BR	1.150	200 - 1.350	2.000	208	250	33	6.013	7,6	2	185	369	476
1,5 T458 BR	800	250 - 1.600	2.000	208	250	33	6.013	7,6	2	185	410	517
2T 458 BR	2.400	200 - 1.350	2.000	270	250	33	7.700	9,7	2*/3	207	360	647
2T 458 BR	2.000	220 - 1.600	2.000	270	250	32	7.700	9,7	2*/3	207	399	697
2T 458 BR	1.700	350 - 1.830	2.000	270	250	32	7.700	9,7	2*/3	207	442	743

¹⁾ Ausführung unterer Arm starr. * Technische Daten des Gerätes beziehen sich auf die jeweils kleinere ISO-Klasse. Gerät mit Seitenschub Modell T498BR, siehe Hinweis auf Seite 90. Tragfähigkeit bezogen auf maximalen Rollendurchmesser. Zur Aufnahme horizontaler Rollen wird eine Mastvorneigung von 5° benötigt. **Optional:** Kurzer Arm unter einem Drehwinkel von 45° hydraulisch verstellbar.

Drehbare Rollenklammer T458B-2

Drehbereich 360° endlos - kurzer Arm in jeder Drehposition hydraulisch verstellbar

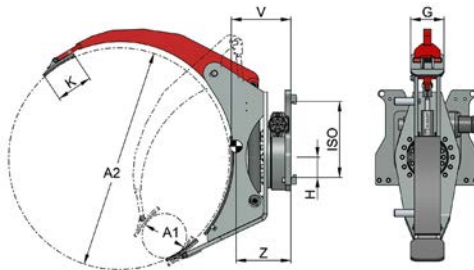


Modell	Tragfähigkeit kg	A1-A2 mm	F mm	G mm	H mm	K mm	L mm	N mm	erforderliche			V mm	ESP Z mm	Gewicht kg
									Md 125 bar Nm	Ölmenge p. Umdr. ltr.	ISO Kl.			
1T 458 B-2	1.200	200 - 1.350	300	700	208	250	33	100	6.013	7,6	2	185	269	393
1T 458 B-2	1.100	220 - 1.450	300	700	208	250	33	100	6.013	7,6	2	185	291	406
1,5 T458 B-2	1.550	200 - 1.350	300	700	208	250	33	100	6.013	7,6	2	185	272	398
1,5 T458 B-2	1.500	220 - 1.450	300	700	208	250	33	100	6.013	7,6	2	185	285	411
2T 458 B-2	2.400	200 - 1.350	340	850	270	250	33	170	7.700	9,7	2*/3	207	273	530
2T 458 B-2	2.200	220 - 1.450	340	850	270	250	33	170	7.700	9,7	2*/3	207	285	542
2T 458 B-2	2.000	220 - 1.600	340	850	270	250	33	170	7.700	9,7	2*/3	207	304	576
2T 458 B-2	1.700	350 - 1.830	340	850	270	250	33	170	7.700	9,7	2*/3	207	344	623
3T 458 B-2	3.200	220 - 1.350	340	850	339	250	36	170	8.950	11,3	3	242	260	703
3T 458 B-2	3.000	250 - 1.450	340	850	339	250	36	170	8.950	11,3	3	242	274	721
3T 458 B-2	2.800	250 - 1.600	340	850	339	250	36	170	8.950	11,3	3	242	286	749
3T 458 B-2	2.500	300 - 1.830	340	850	339	250	36	170	8.950	11,3	3	242	303	778
3T 458 B-2	2.100	800 - 2.200	340	850	339	250	36	170	8.950	11,3	3	242	355	868
4T 458 B-2	3.900	250 - 1.350	420	1.000	383	300	36	160	12.591	11,2	3*/4	270	319	991
4T 458 B-2	3.700	250 - 1.450	420	1.000	383	300	36	160	12.591	11,2	3*/4	270	323	1.024
4T 458 B-2	3.500	250 - 1.600	420	1.000	383	300	36	160	12.591	11,2	3*/4	270	329	1.073
4T 458 B-2	3.400	350 - 1.830	420	1.000	383	300	36	160	12.591	11,2	3*/4	255	355	1.119
4T 458 B-2	2.800	800 - 2.200	420	1.000	383	300	36	160	12.591	11,2	3*/4	255	404	1.182
5T 458 B-2	4.750	250 - 1.600	420	1.000	350	300	40	160	12.591	11,2	4	320	373	1.200
5T 458 B-2	4.200	350 - 1.830	420	1.000	350	300	40	160	12.591	11,2	4	315	389	1.211
5T 458 B-2	3.900	500 - 2.000	420	1.000	350	300	40	160	12.591	11,2	4	315	436	1.241
5T 458 B-2	3.300	650 - 2.400	420	1.000	350	300	40	160	12.591	11,2	4	315	450	1.330
6T 458 B-2	5.500	400 - 1.800	420	1.000	350	300	40	160	19.998	17,9	4	327	390	1.411
6T 458 B-2	4.600	600 - 2.200	420	1.000	350	300	40	160	19.998	17,9	4	327	422	1.527

Vorzugsbaureihen * Technische Daten des Gerätes beziehen sich auf die jeweils kleinere ISO-Klasse. Gerät mit Seitenschub Modell T498B-2, siehe Hinweis auf Seite 90. Tragfähigkeit bezogen auf maximalen Rollendurchmesser. Zur Aufnahme horizontaler Rollen wird eine Mastvorneigung von 5° benötigt. **Druckplatten mit Belag:** Standard Polyurethan Beschichtung Poly-1. **Optional:** Kurzer Arm mit durchgehender Druckplatte. Kurzer Arm unter einem Drehwinkel von 45° hydraulisch verstellbar.

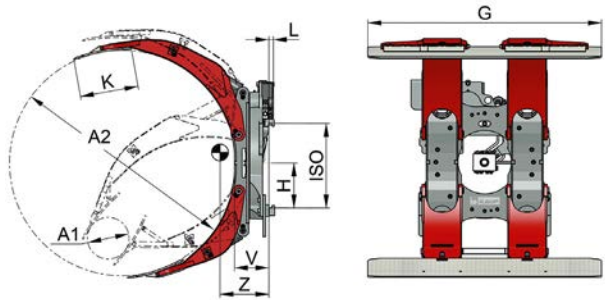
Drehbare Rollenklammer T458S

Kurzer Arm starr - Klammer besonders geeignet für schmale Rollen (Breite ab 150 mm)



Modell	Tragfähigkeit kg	Drehbereich°	A1-A2 mm	G mm	H mm	K mm	erforderliche			V mm	ESP Z mm	Gewicht kg
							Md 125 bar Nm	Ölmenge p. Umdr. ltr.	ISO Kl.			
1T 458 S	350	90°	250 - 1.200	180	84	200	1.950	---	2	340	258	245
		360°					2.570	3	320	222	260	

Tragfähigkeit bezogen auf maximalen Rollendurchmesser. Zur Aufnahme horizontaler Rollen wird eine Mastvorneigung von 5° benötigt.

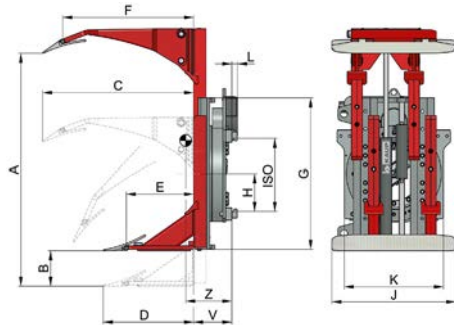


Drehbare Tissue-Rollenklammer T458BT

Drehbereich 360° endlos - kurzer Arm in jeder Drehposition hydraulisch verstellbar ⁽¹⁾ - Druckplatte ungeteilt

Modell	Tragfähigkeit kg	A1-A2 mm	G mm	H mm	K mm	L mm	Md Δp = 125 bar Nm	erforderliche Ölmenge p. Umdr.		ISO Kl.	V mm	ESP Z mm	Gewicht kg
								litr.	Umdr.				
1T 458 BCT ¹⁾	1.200	450 - 1.350	850	208	300	33	6.013	7,6	2	185	293	407	
1T 458 BCT ¹⁾	1.100	500 - 1.450	850	208	300	33	6.013	7,6	2	185	296	423	
2T 458 BCT ¹⁾	2.000	650 - 1.600	1.400	270	300	33	7.700	9,7	2 ^{2/3}	207	385	679	
2T 458 BT	2.000	220 - 1.600	1.400	270	300	33	7.700	9,7	2 ^{2/3}	207	388	685	
2T 458 BT	1.700	350 - 1.830	1.400	270	300	33	7.700	9,7	2 ^{2/3}	207	431	731	
3T 458 BT	2.500	300 - 1.830	1.400	338	300	36	8.950	11,3	3	242	426	876	
3T 458 BT	2.100	800 - 2.200	1.400	338	300	36	8.950	11,3	3	242	485	968	
4T 458 BT	3.400	350 - 1.830	1.800	383	350	36	12.591	11,2	3 ^{3/4}	255	470	1.286	
4T 458 BT	2.800	800 - 2.200	1.800	383	350	36	12.591	11,2	3 ^{3/4}	255	533	1.350	
5T 458 BT	3.700	500 - 2.000	1.800	350	350	40	12.591	11,2	4	315	536	1.402	
5T 458 BT	3.100	650 - 2.400	1.800	350	350	40	12.591	11,2	4	315	565	1.491	

* Technische Daten des Gerätes beziehen sich auf die jeweils kleinere ISO-Klasse. Gerät mit Seitenschub Modell T498BT, siehe Hinweis auf Seite 90. ¹⁾ Ausführung unterer Arm starr. Tragfähigkeit bezogen auf maximalen Rollendurchmesser. Zur Aufnahme horizontaler Rollen wird eine Mastvorneigung von 5° benötigt. Empfohlene Länge der Druckplatten: 70 % der Rollenbreite. **Optional:** Kurzer Arm unter einem Drehwinkel von 45° hydraulisch verstellbar.



Drehbare Rollenklammer T458P/T258

Drehbereich 360° endlos - mit parallel geführten Armen

Modell	Trfk. kg	Rollen durchmesser mm	A mm	B mm	C mm	D mm	E mm	F mm	G mm	H mm	J mm	K mm	L mm	Md ²⁾ Nm	Vol ¹⁾ ltr.	ISO Kl.	V mm	ESP Z mm	Gewicht kg
1T 458 P	1.200	350-1.200	1.315	200	855	510	380	740	850	213	700	560	33	6.013	7,6	2	215	259	407
1,5T458P	1.200	300-1.350	1.425	200	925	580	450	810	970	213	700	560	33	6.013	7,6	2	215	272	421
2T 458 P	2.000	300-1.500	1.570	200	1.005	670	540	890	1.130	269	700	790	33	7.700	9,7	2 ^{2/3}	232	279	543
3T 458 P	2.500	300-1.500	1.600	200	995	655	540	890	1.130	338	990	1.010	40	8.950	11,3	3	279	335	885
4T 458 P	3.200	430-1.870	1.985	200	1.290	865	750	1.155	1.330	328	800	870	36	8.950	11,3	3	292	346	1.128
10T 258	8.200	900-2.300	2.700	300	1.485	1.010	---	---	1.800	---	1.050	1.120	---	23.000	32,8	--	360	350	3.500
15T 258	11.000	900-2.300	2.700	400	1.485	1.010	---	---	2.230	---	1.500	1.120	---	23.000	32,8	--	450	500	8.200
20T 258	15.000	900-2.300	2.700	400	1.485	1.010	---	---	2.230	---	1.500	1.350	---	34.500	46,2	--	520	600	9.500

¹⁾ Erforderliche Ölmenge pro Umdrehung. ²⁾ Md Δ P = 125 bar. Gerät mit Seitenschub Modell T498P, siehe Hinweis auf Seite 90. Auch als nicht drehbare Rollenklammer lieferbar Modell T418. Tragfähigkeit bezogen auf maximalen Rollendurchmesser. Langer Arm umsteckbar.

SONSTIGE ANBAUGERÄTE

Übersicht sonstige Anbaugeräte

Seite

Schubgabel
Vorschubgabelträger



103

Teleskopgabel
Zinkenverstellgerät mit Teleskopgabel



104 - 105

Förderbandgabeln



106

Abschieber
Klemmschieber



107 - 109

Kippschlitten
Fasskippergerät



110

Schüttgutschaufel
Schneeräumschild



111 - 112

Lasthalter mit Seitenschub
Lasthalter, Teleskop-Lasthalter



112 - 113

Behälterentleerer
Kranhaken, Kranausleger
Teppichtragdorn, Tragdorn



114 - 117

Höhenverstellbare Gabel
Langguttraverse
Klappbare Gabeln, Gabeln ISO 2328
Gabeln Terminal West, Gabelverlängerungen



118 - 124

Lastschutzgitter
Druckplattenbeläge
Zubehör für KAUP-Anbaugeräte

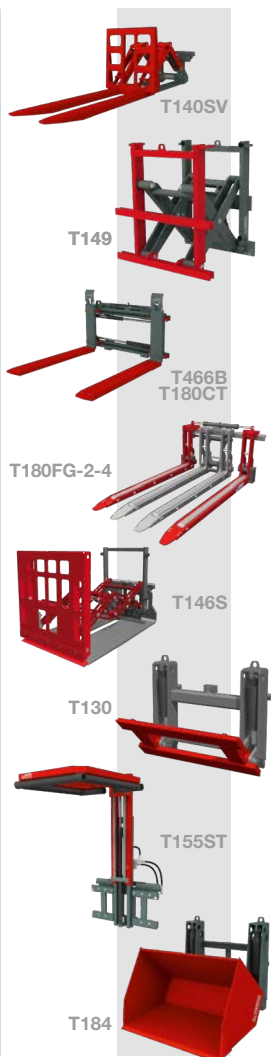


125 - 131

Empfohlene Durchflussmengen und Drücke

**Schubgabeln - Vorschubgabelträger - Teleskopgabeln - Förderbandgabeln
Klemmschieber - Kippschlitten - Fasskippergerät - Schaufeln - Höhenverstellbare Gabeln - Lasthalter - Behälterentleerer - klappbare Gabeln**

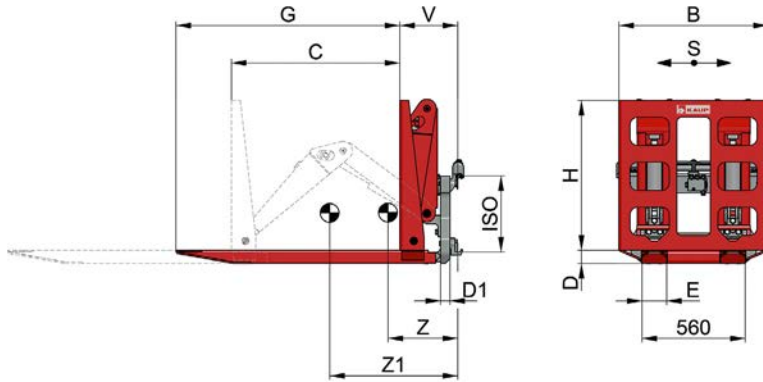
Anbaugerät	Katalogseite	Volumenstrom (Ölmenge) [l/min]			Maximaler Betriebsdruck [bar]
		min.	optimal	max.	
2T 140 SV	103	20	30	40	150
2T 149 / 149.1	103	15	20	30	150
3T 149	103	20	30	40	150
4T 149	103	20	30	40	150
2T 149 Z	103	15	20	30	150
3T 149 Z	103	20	30	40	150
8T 149 Z	103	45	60	70	150
2T - 5T 180 CT / .1 / .2 / .3	104	15	25	30	150
2T 466 B / 2,5T 180 CT	105	15	25	30	150
2T 466 B / 2,5T 180 CT.1	105	15	25	30	150
4,8T 466 B/ 3,5T 180 CT	105	15	25	30	150
4,8T 466 B/ 3,5T 180 CT.1	105	15	25	30	150
4,8T 466 B/ 4,5T 180 CT	105	15	25	30	150
4,8T 466 B/ 4,5T 180 CT.1	105	15	25	30	150
1,8T 180 FG / -2-4S	106	15	25	30	150
2T 141 S / 142 S	107	15	20	30	150
3T 142 S	107	15	20	30	150
1T-3T143/144/145/146S/A	107-109	20	30	40	150
2T 130	110	15	20	30	150
3T - 4T 130	110	20	30	50	150
5T - 6T 130	110	25	40	60	150
1T 130 F-1 / -2 / -3 / -4	110	15	20	30	150
1T-10T 183 H/TH / CTH / HTH	115-116	10	15	20	150
2T 184 .2	111	8	15	25	150
3T 184 .4	111	12	25	40	150
4T 184 .1	111	15	30	50	150
6T 184 .4	111	35	60	75	150
1T 124 / 129 / 155 ST	112-113	10	15	20	150
2T - 3T 167 C	114	15	30	40	150
4T 167 C	114	20	40	50	150
2,5T 158	118	10	15	20	150
4,5T - 6T 158	118	15	25	30	150
1T - 3T 180 KH	119	10	15	20	150



Vorschubgeräte gestatten die einseitige Beladung von LKWs oder Waggonen sowie doppeltiefe Lagerregalbe- und entladung, da das Ladegut auf die gegenüberliegende Seite durchgeladen werden kann. Schubgabeln, Teleskopgabeln oder Schubgabelzinken werden für palettiertes Gut oder für Ladegut verwendet, das mit Gabeln unterfahrbar ist. Die Schubgabelzinken und Teleskopgabeln werden oft mit einem Zinkenverstellgerät kombiniert. Der Vorschubgabelträger findet dort Verwendung, wo Klammern oder Mehrfach-Palettengeräte am Gabelträger montiert werden.

Förderbandgabeln werden sowohl für das Handling palettiertes als auch palettenloser Lasten eingesetzt.

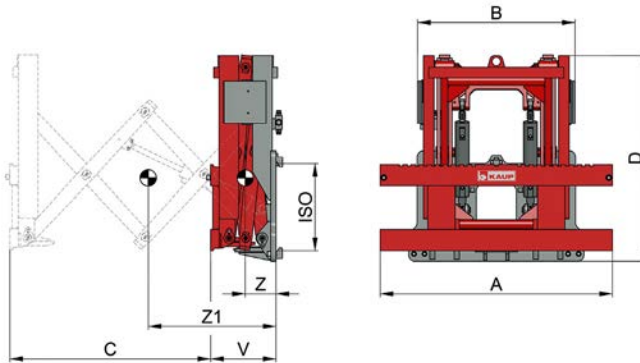
Klemmschieber ermöglichen den Transport von Lasten mit preiswerten und Platz sparenden Ziehpaletten („slip-sheets“) und tragen beispielsweise so zur optimalen und damit wirtschaftlichen Beladung von Übersee-Containern bei.



Schubgabel T140SV

Modell	Tragfähigkeit		LSP mm	S mm	B mm	C mm	D mm	D1 mm	E mm	G mm	H mm	ISO Kl.	V mm	ESP Z mm	ESP Z1 mm	Gewicht kg
	aus- gefahren kg	ein- gefahren kg														
2T 140 SV	2.000	2.500	600	± 100	800	950	70	50	140	1.200	800	2	310	373	685	430
2T 140 SV	2.000	2.500	600	± 100	800	950	70	50	140	1.200	800	3	310	332	607	490

Vorzugsbaureihen Max. Abstand der Gabelspitze vom Hubgerüst = $G + V + C$ + Dicke des Grundgabelträgers.
Gerät ohne Seitenschub Modell T140. Bei Entfall des Seitenschubes reduziert sich das Vorbaumaß um ca. 30 mm.



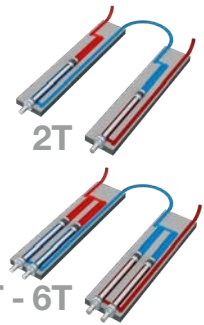
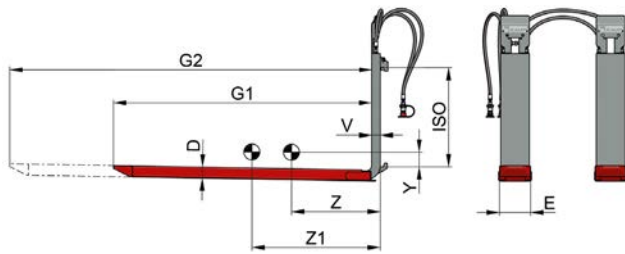
Vorschubgabelträger T149/T149Z

Modell	Trag- fähigkeit kg	LSP mm	A mm	B mm	C mm	D mm	ISO Kl.	V mm	ESP Z mm	ESP Z1 mm	Gewicht kg
2T 149	2.000	600	1.040	730	950	970	2/3	310	146	609	450
2T 149.1	1.200	600	1.040	730	1.200	1.060	2/3	310	141	711	458
3T 149	3.000	600	1.150	1.130	800	970	3	435	198	565	680
4T 149	3.500	600	1.350	1.130	800	970	4	435	189	539	745
2T 149Z	3.000	500	1.100	890	620	1.170	2/3	354	149	436	470
3T 149Z	3.500	600	1.150	1.120	750	1.290	3	355	165	519	704
3T 149Z	3.500	600	1.150	1.120	750	1.290	4	355	167	525	697
8T 149Z	6.000	600	1.500	1.050	1.045	1.538	4	465	236	741	1.320

Vorzugsbaureihen

2/3T149Z geeignet zum Anbau weiterer Anbaugeräte.

Die Tragfähigkeitsangaben beziehen sich auf den ausgefahrenen Vorschubgabelträger. Gerät auch mit Seitenschub erhältlich. Max. Abstand der Gabelspitze vom Hubgerüst = $V + C$ + Dicke des Grundgabelträgers + Gabellänge. Andere Gabelträgerbreiten auf Anfrage.



Teleskopgabeln T180CT mit Zwangsgleichlauf

Modell	Tragfähigkeit in kg bei LSP in mm			E** mm	D mm	G1 mm	G2 mm	ISO Kl.*	V mm	ESP Z mm	ESP Z1 mm	ESP _v Y mm	Gewicht /Paar kg
	600	1.450	1.750										
2T180CT.3	2.000	---	---	133	57	800	1.200	2	45	254	329	80	125
2T180CT.2	2.000	950	---	133	57	1.100	1.850	2	45	383	532	61	152
2T180CT	2.000	950	---	133	57	1.200	2.050	2	45	427	599	56	161
2T180CT.1	2.000	950	800	133	57	1.350	2.350	2	45	495	701	50	175
2,5T180CT.3	2.500	---	---	163	57	800	1.200	2	45	250	326	81	152
2,5T180CT.2	2.500	1.200	---	163	57	1.100	1.850	2	45	377	534	62	183
2,5T180CT	2.500	1.200	---	163	57	1.200	2.050	2	45	420	580	57	194
2,5T180CT.1	2.500	1.200	1.000	163	57	1.350	2.350	2	45	487	708	51	210
3,5T180CT.2	3.500	1.600	---	163	58	1.100	1.850	3	45	358	519	91	200
3,5T180CT	3.500	1.600	---	163	58	1.200	2.050	3	45	401	588	84	211
3,5T180CT.1	3.500	1.600	1.350	163	58	1.350	2.350	3	45	467	694	76	228
4,5T180CT.2	4.500	1.850	---	163	58	1.100	1.850	3	45	358	519	91	200
4,5T180CT	4.500	1.850	---	163	58	1.200	2.050	3	45	401	588	84	211
4,5T180CT.1	4.500	1.850	1.550	163	58	1.350	2.350	3	45	467	694	76	228
4,8T180CT	5.000	2.300	---	163	63	1.200	2.050	3	50	405	578	85	232
4,8T180CT.1	5.000	2.300	1.900	163	63	1.350	2.350	3	50	470	681	77	251
5T180CT	5.000	2.300	---	163	63	1.200	2.050	4	50	365	521	97	259
5T180CT.1	5.000	2.300	1.900	163	63	1.350	2.350	4	50	427	618	89	277
6T180CT	6.000	2.500	---	163	67	1.200	2.050	4	55	373	520	94	280
6T180CT.1	6.000	2.500	2.050	163	67	1.350	2.350	4	55	436	617	82	300
8T180CT	8.000	3.300	---	215	68	1.200	2.050	4	55	376	535	92	370
8T180CT.1	8.000	3.300	2.750	215	68	1.350	2.350	4	55	439	633	81	398

Vorzugsbaureihen * Aufhängung in ISO B auf Anfrage. Andere Tragfähigkeiten, Querschnitte oder Längen auf Anfrage.

** Die Außengabel ist im hinteren Bereich verstärkt (Gabelbreite 'E' + 10mm).

Die Unterseite der Außengabeln ist aus 5 mm hochverschleißfestem Hardoxstahl gefertigt.

Zubehör

Verschleißbleite

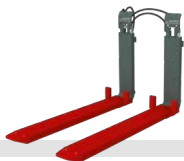
Zusätzliche Hardox Verschleißbleite (5 mm hoch unter der Außengabel) an der gesamten Gabelunterseite.



Lastanschlag A1, A2 und A3

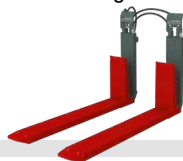
Palettenanschlag A1

speziell zur Aufnahme einer Palette. Im eingefahrenen Zustand schließt der Palettenanschlag A1 bündig mit dem Gabelrücken ab.



Lastanschlag A2

dient der Reduzierung der Gabelzinken auf eine vordefinierte Nutzlänge. Bei Verwendung des Lastanschlages reduziert sich die Nutzlänge der Außengabel um mindestens 50 mm. Die Höhe des Lastanschlages A2 ist 400 mm.

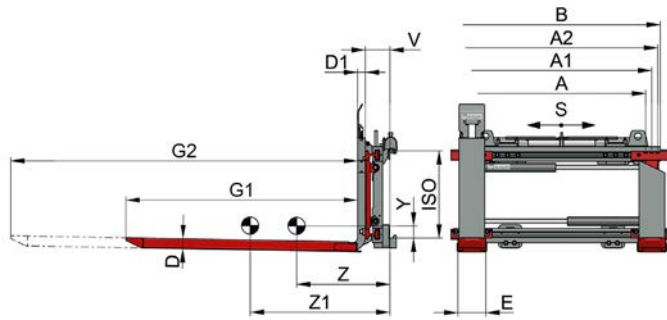


Lastanlage A3

dient der Reduzierung der Gabelzinken auf eine vordefinierte Nutzlänge und stützt die aufgenommene Last. Bei Verwendung der Lastanlage reduziert sich die Nutzlänge der Außengabel um mindestens 50 mm. Die Höhe der Lastanlage A3 ist 850 mm.



Weiteres Zubehör für Teleskopgabeln auf Anfrage.



Zinkenverstellgerät mit Teleskopgabeln T466B/T180CT

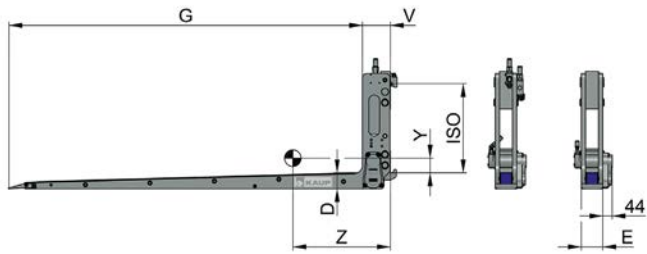
Modell	Tragfähigkeit in kg bei LSP in mm			A2* mm	B mm	E mm	D mm	D1 mm	G1 mm	G2 mm	S mm	ISO Kl.	V mm	ESP Z mm	ESP Z1 mm	ESP _v Y mm	Gewicht kg
	600	1.450	1.750														
2T466B /2,5T180CT	2.020	850	---	320-1.020 320-1.120 320-1.320	1.040 1.150 1.350	163	57	45	1.200	2.050	100	2	138	339 333 323	429 421 408	142 144 148	344 352 365
2T466B /2,5T180CT.1	2.020	850	700	320-1.020 320-1.120 320-1.320	1.040 1.150 1.350	163	57	45	1.350	2.350	100	2	138	388 381 370	517 507 492	135 137 140	360 368 381
2,5T466B /2,5T180CT	2.500	1.030	---	320-1.020 320-1.120 320-1.320	1.040 1.150 1.350	163	57	45	1.200	2.050	100	2	153	329 323 314	412 405 392	142 145 148	373 382 398
2,5T466B /2,5T180CT.1	2.500	1.030	860	320-1.020 320-1.120 320-1.320	1.040 1.150 1.350	163	57	45	1.350	2.350	100	2	153	375 369 358	495 485 470	136 138 142	389 398 414
4,8T466B /3,5T180CT	3.500	1.600	---	320-1.120 320-1.320 320-1.500	1.150 1.350 1.550	163	58	45	1.200	2.050	100	3	153	289 281 272	374 362 350	197 200 203	464 484 505
4,8T466B /3,5T180CT.1	3.500	1.600	1.350	320-1.120 320-1.320 320-1.500	1.150 1.350 1.550	163	58	45	1.350	2.350	100	3	153	330 320 310	437 423 409	189 192 196	481 501 522
4,8T466B /4,5T180CT	4.500	1.850	---	320-1.120 320-1.320 320-1.500	1.150 1.350 1.550	163	58	45	1.200	2.050	100	3	153	289 281 272	374 362 350	197 200 203	464 484 505
4,8T466B /4,5T180CT.1	4.500	1.850	1.550	320-1.120 320-1.320 320-1.500	1.150 1.350 1.550	163	58	45	1.350	2.350	100	3	153	330 320 310	437 423 409	189 192 196	481 501 522
4,8T466B /4,8T180CT	5.000	2.070	---	320-1.120 320-1.320 320-1.500	1.150 1.350 1.550	163	63	50	1.200	2.050	100	3	153	303 294 285	385 373 361	193 196 199	485 505 526
4,8T466B /4,8T180CT.1	5.000	2.070	1.710	320-1.120 320-1.320 320-1.500	1.150 1.350 1.550	163	63	50	1.350	2.350	100	3	153	345 334 324	450 436 421	185 188 191	504 524 545
6T466B /6T180CT	6.000	2.500	---	440-1.350 440-1.540	1.460 1.650	163	67	55	1.200	2.050	100	4	176	276 270	339 331	260 264	656 677
6T466B /6T180CT.1	6.000	2.500	2.050	440-1.350 440-1.540	1.460 1.650	163	67	55	1.350	2.350	100	4	176	312 305	393 383	250 254	676 697

i A2* | bis 4,8T: A = A2 - 140 mm / A1 = A2 - 70 mm | ab 6T: A = A2 - 180 mm / A1 = A2 - 90 mm

i Inkl. Magnetventil und Anbausatz. Bei Dreifach-Hubgerüsten ist eine Kabelführung Hubgerüst oder eine Elektro-Federkabeltrommel (siehe Seite 130 - 131) erforderlich.

Lastanschlag siehe Zubehör Teleskopgabeln auf Seite 104.

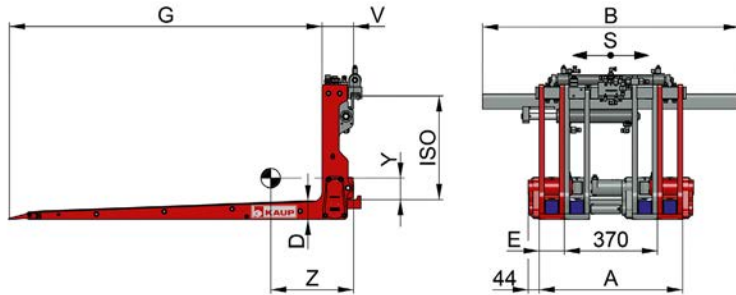




Förderbandgabeln T180FG

Modell	Tragfähigkeit kg	LSP mm	Gabelabmessungen			Anzahl Bänder pro Gabel Stück	ISO Kl.	V mm	ESP Z mm	ESP _v Y mm	Gewicht kg
			E mm	D mm	G mm						
1,8T 180FG	1.600	600	100	74	1.250	1	2	130	317	85	119
1,8T 180FG	1.200	800	100	74	1.650	1	2	130	452	68	136
1,8T 180FG	800	1.250	100	74	1.970	1	2	130	567	57	149

Die Förderbandgabeln können ganz individuell für Ihren Einsatzfall konfiguriert werden - z. B. Anzahl der Bänder und Gabelabmessungen. Bitte nehmen Sie dafür direkt Kontakt zu unserem Projektteam auf.



Förderbandgabeln T180FG-2-4S - mit verstellbaren Gabeln

Modell	Palettenaufnahme	Tragfähigkeit kg	LSP mm	S mm	Verstellbereich		E mm	D mm	G mm	ISO Kl.	V mm	ESP Z mm	ESP _v Y mm	Gewicht kg
					A mm	B mm								
1,8T180FG-2-4S	Europaletten	1.600	600	±100	570-850	1.020	100	74	1.250	2	125	326	90	225
1,8T180FG-2-4S	Europaletten	1.200	800	±100	570-850	1.020	100	74	1.650	2	125	464	71	260

Die Förderbandgabeln können ganz individuell für Ihren Einsatzfall konfiguriert werden - z. B. Anzahl der Bänder und Gabelabmessungen. Bitte nehmen Sie dafür direkt Kontakt zu unserem Projektteam auf.

Inkl. Magnetventil und Anbausatz. Bei Dreifach-Hubgerüsten ist eine **Kabelführung Hubgerüst** oder eine **Elektro-Federkabeltrommel** (siehe Seite 130 - 131) erforderlich.



T180FG

mit ISO-Anschluss zum Einhängen an Seitenschieber oder Zinkenverstellgeräte.



T180FG-2-4S

mit separatem Seitenschub und mit hydraulisch verstellbaren Gabeln.



T180FG-4

mit langen Gabeln und Lastanlage zum palettenlosen Handling großflächiger Lasten.

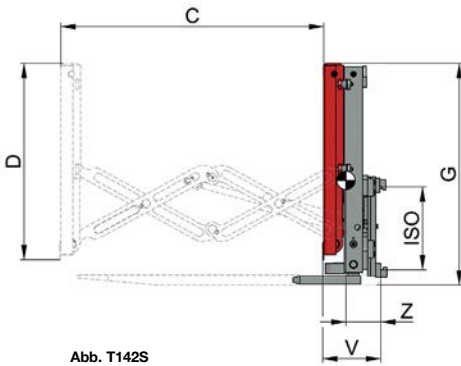
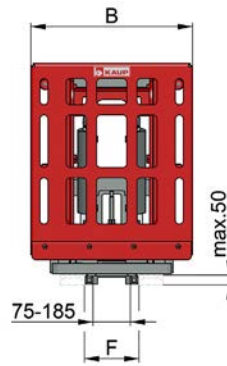


Abb. T142S



T141S/180

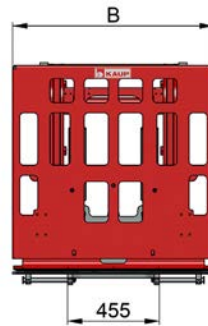
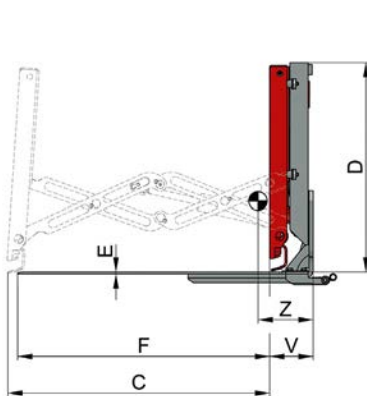
Mehrfachgabelzinken-Abschieber auf Anfrage erhältlich.

Abschieber T141S - 1 Hydraulikfunktion

Abschieber mit Palettensparer T142S - 2 Hydraulikfunktionen

Modell	Abschiebevermögen kg	B mm	C mm	D mm	F mm	G mm	ISO Kl.	V mm	ESP Z mm	Gewicht kg
2T 141 S	2.000	800	850	945	260	1.020	2/3	280	165	285
2T 142 S	2.000	800	850	970	260	1.090	2/3	287	165	340
2T 141 S	2.000	800	1.300	945	260	1.020	2/3	280	165	285
2T 142 S	2.000	800	1.300	970	260	1.090	2/3	287	165	340
3T 142 S	3.000	800	1.300	970	260	1.090	2/3	287	165	340

Gabeln gehören nicht zum Lieferumfang. Bitte berücksichtigen Sie bei der Auswahl der erforderlichen Gabellänge das Maß V.



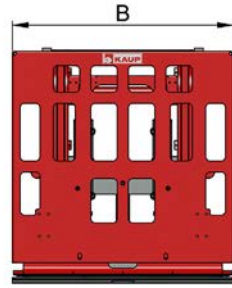
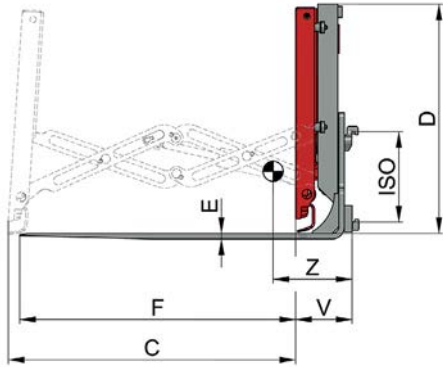
Klemmschieber T143SA - aufsteckbar auf Gabelzinken

Klemmschieber mit Palettensparer T145SA

aufsteckbar auf Gabelzinken - eingebautes Magnetventil mit Anbausatz

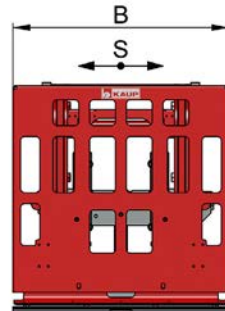
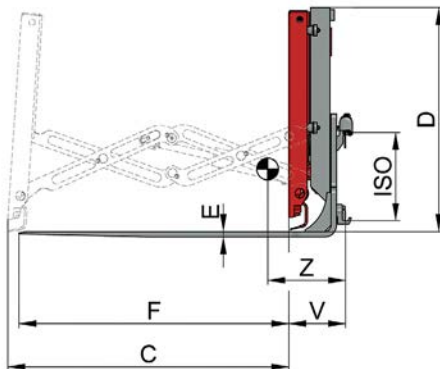
Modell	Tragkraft kg	LSP mm	B mm	C mm	D mm	E mm	F mm	V mm	ESP Z mm	Gewicht kg
2T 143 SA	1.700	600	1.000	1.300	1.035	10	1.250	215	275	450
2T 145 SA	1.700	600	1.000	1.300	1.035	10	1.250	225	265	500

Vorzugsbaureihen Bei Hubhöhen ab 3.750 mm wird zusätzlich eine Kabelführung Hubgerüst oder eine eine Elektro-Federkabeltrommel (siehe Seite 130 - 131) benötigt.



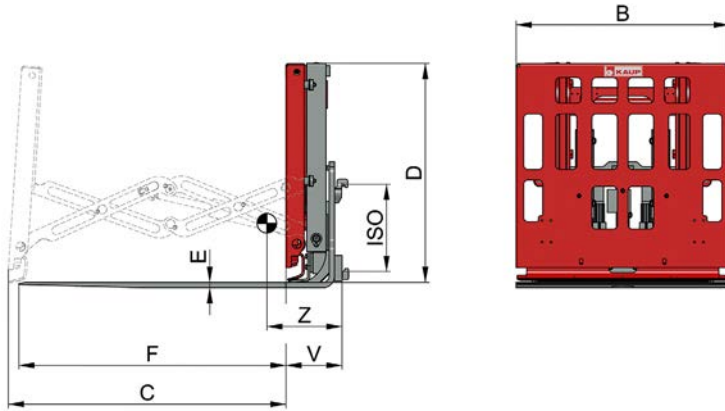
Klemmschieber T143S

Modell	Tragkraft kg	LSP mm	B mm	C mm	D mm	E mm	F mm	ISO Kl.	V mm	ESP Z mm	Gewicht kg
1T 143 S	1.000	600	1.000	1.300	1.035	20	1.250	2	250	340	535
2T 143 S	1.700	600	1.000	1.300	1.035	25	1.250	2/3	255	360	590
3T 143 S	2.400	600	1.000	1.300	1.035	30	1.250	3	260	370	655



Klemmschieber mit Seitenschub T144S

Modell	Tragkraft kg	LSP mm	B mm	C mm	D mm	E mm	F mm	S mm	ISO Kl.	V mm	ESP Z mm	Gewicht kg
1T 144 S	1.000	600	1.000	1.300	1.035	20	1.250	± 100	2	257	340	545
2T 144 S	1.700	600	1.000	1.300	1.035	25	1.250	± 100	2/3	262	360	600
3T 144 S	2.400	600	1.000	1.300	1.035	30	1.250	± 100	3	267	375	665

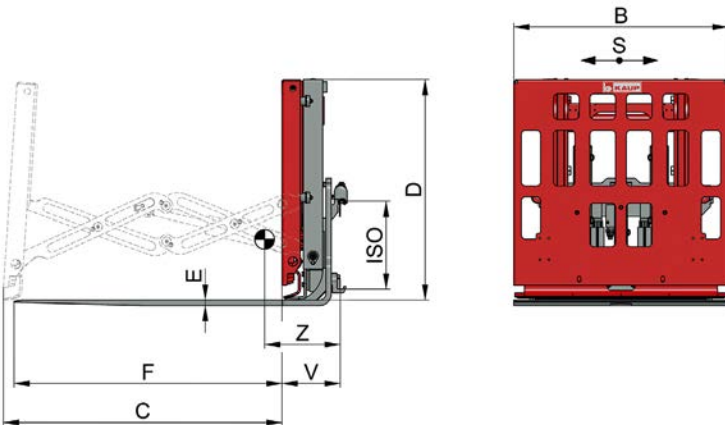


Klemmschieber mit Palettenparer T145S

eingebautes Magnetventil mit Anbausatz

Modell	Tragkraft kg	LSP mm	B mm	C mm	D mm	E mm	F mm	ISO Kl.	V mm	ESP Z mm	Gewicht kg
1T 145 S	1.000	600	1.000	1.300	1.035	20	1.250	2	260	330	575
2T 145 S	1.700	600	1.000	1.300	1.035	25	1.250	2/3	265	345	635
3T 145 S	2.400	600	1.000	1.300	1.035	30	1.250	3	270	365	690

Bei Hubhöhen ab 3.750 mm wird zusätzlich eine Kabelführung Hubgerüst oder eine eine Elektro-Federkabeltrommel (siehe Seite 130 - 131) benötigt.

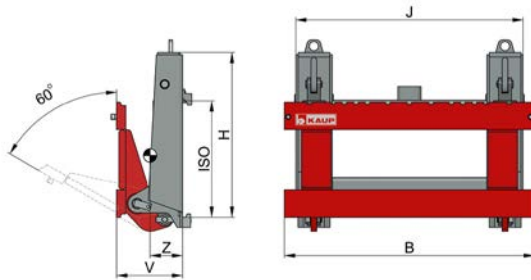
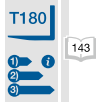


Klemmschieber mit Seitenschub und Palettenparer T146S

eingebautes Magnetventil mit Anbausatz

Modell	Tragkraft kg	LSP mm	B mm	C mm	D mm	E mm	F mm	S mm	ISO Kl.	V mm	ESP Z mm	Gewicht kg
1T 146 S	1.000	600	1.000	1.300	1.035	20	1.250	± 100	2	268	320	585
2T 146 S	1.700	600	1.000	1.300	1.035	25	1.250	± 100	2/3	273	335	645
3T 146 S	2.400	600	1.000	1.300	1.035	30	1.250	± 100	3	278	345	710

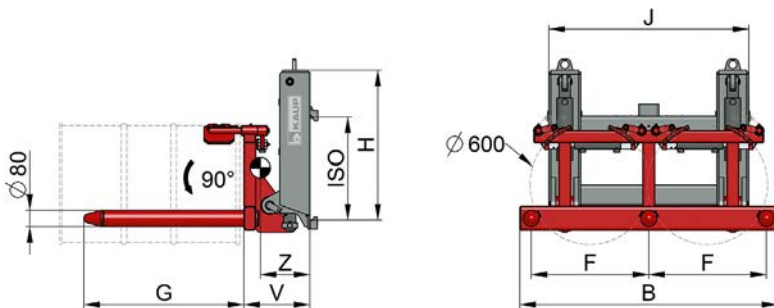
Bei Hubhöhen ab 3.750 mm wird zusätzlich eine Kabelführung Hubgerüst oder eine eine Elektro-Federkabeltrommel (siehe Seite 130 - 131) benötigt.



Kippschlitten T130

Modell	Tragfähigkeit kg	LSP mm	B mm	H mm	J mm	ISO Kl.	V mm	ESP Z mm	Gewicht kg
2T 130	2.000	600	1.100	725	1.000	2	280	170	250
3T 130	2.400	600	1.100	725	1.000	3	290	185	270
4T 130	3.600	600	1.100	725	1.000	3	290	170	410
5T 130	4.600	600	1.100	820	1.050	4	422	240	500
6T 130	6.900	600	1.100	820	1.050	4	422	250	580

Auf Anfrage mit Kippwinkel 90° oder mit Neigungswinkel +45°/-30° erhältlich.

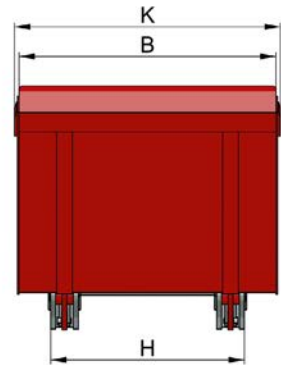
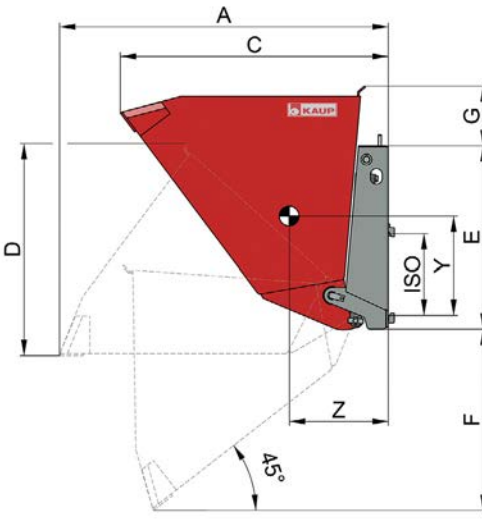


Fasskippergerät T130F - gummeleigte Spannbacken - zum Transport von zylindrischen Stahlfässern

Modell	Anzahl Fässer	Tragfähigkeit kg	LSP mm	B mm	F mm	G mm	H mm	J mm	ISO Kl.	V mm	ESP Z mm	Gewicht kg
1T 130 F-1	1	300	450	970	588	800	930	390	2	380	282	230
1T 130 F-2	2	600	450	1.130	588	800	800	1.000	2	330	247	280
1T 130 F-3	3	900	450	1.920	588	800	800	1.000	2	330	340	350
1T 130 F-4	4	1.200	450	2.520	588	800	800	1.000	2	330	380	430

Für ein optimales Handling mit diesem Gerät empfehlen wir den Stapler mit separatem Seitenschub (integriert oder vorgehängt) auszurüsten. In dem Fall wird eine dritte Zusatzhydraulik am Stapler benötigt, oder ein Magnetventil (Mehrpreis unter Zubehör Seite 129).





T184

Schüttgutschaufel T184

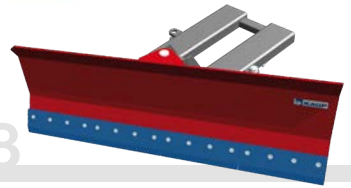
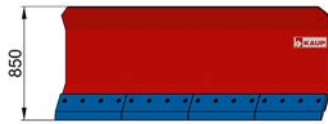
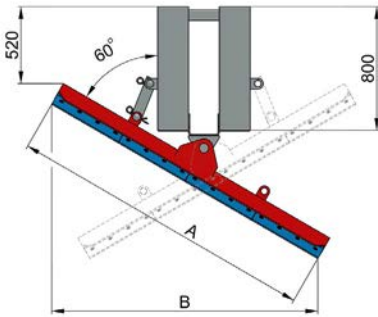
Mit Schüttgutschaufeln werden lose Güter wie Sand, Kies, Kohle, Getreide, Kunstdünger, Zement, Lehm, Beton usw. transportiert (spezifische Gewichte siehe untenstehende Tabelle). Die Schaufelmulde wird über Hydraulikzylinder auf die Fahrbene nach unten gekippt.

Wichtig ist beim Schaufeleinsatz, dass die Schaufelmulde **mindestens 200 mm breiter** ist als der Stapler (über der Vorderachse gemessen), damit die Reifen nicht in das Schüttgut fahren.

Modell	Tragfähigkeit kg	Inhalt Schüttmenge m ³	Inhalt Wassermenge m ³	A mm	B mm	C mm	D mm	E mm	F mm	G mm	H mm	K mm	ISO Kl.	LSP mm	ESP Z mm	ESP Y mm	Gewicht kg	
Schüttgewicht bis 2.200 kg/m³																		
2T 184.2	1.760	0,8	0,7	1.610	1.300	1.245	955	925	805	280	980	1.346	2/3	830	515	420	530	
2T 184.2	2.200	1,0	0,9	1.610	1.650	1.245	955	925	805	280	980	1.696	2/3	830	525	435	590	
2T 184.2	2.420	1,1	1,0	1.610	1.800	1.245	955	925	805	280	980	1.846	2/3	830	530	445	615	
Schüttgewicht bis 2.200 kg/m³																		
3T 184.4	2.420	1,1	0,9	1.660	1.300	1.350	1.070	925	915	300	980	1.346	2/3	830	463	504	560	
3T 184.4	2.640	1,2	1,0	1.660	1.500	1.350	1.070	925	915	300	980	1.546	2/3	830	474	508	594	
3T 184.4	2.860	1,3	1,1	1.660	1.650	1.350	1.070	925	915	300	980	1.696	2/3	830	481	511	620	
3T 184.4	3.080	1,4	1,2	1.660	1.800	1.350	1.070	925	915	300	980	1.846	2/3	830	487	514	646	
Schüttgewicht bis 2.500 kg/m³																		
4T 184.1	5.000	2,0	1,4	1.780	2.000	1.410	1.135	1.230	810	210	1.004	2.046	3/4	890	548	561	835	
Schüttgewicht bis 2.200 kg/m³																		
6T 184.4	6.600	3,0	2,4	2.250	2.400	1.990	1.370	1.265	1.190	245	1.143	2.484	4	1.125	700	595	1.620	
6T 184.4	7.920	3,6	2,8	2.250	2.800	1.990	1.370	1.265	1.190	245	1.143	2.884	4	1.125	720	603	1.730	

Auszug spezifische Gewichte von Schüttgut (kg/m³)

Braunkohle	700	Kunstdünger	1.200	Lehm, Ton	2.100
Getreide, Hülsenfrüchte	750	Zement in Pulverform, ungepackt	1.800	Thomasmehl	2.200
Kartoffeln, Rüben	750	Sand, Kies nass	2.000	Beton	2.200
Steinkohle, grubenfeucht	1.000				



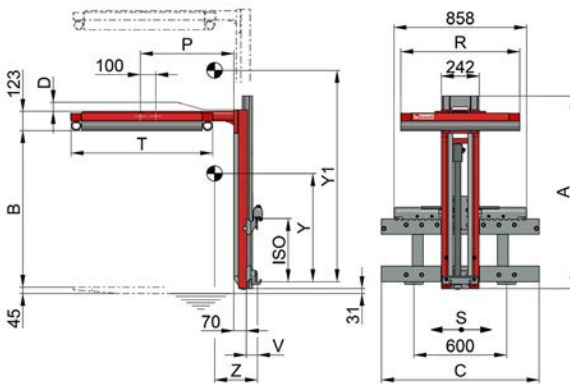
T198

Schneeräumschild T198G1/T198FG1

mechanisch schwenkbar - zum Räumen nach rechts und links umsteckbar - mit Einfahrtaschen zur Aufnahme von Gabelzinken mit einem maximalen Gabelquerschnitt von 160 x 60 mm - Abstand der Einfahrtaschen AK - AK 560 mm

Modell	Räumbreite B mm	Breite A mm	Gewicht kg
T198 G 1 mit Polyurethanleiste	1.700	2.000	220
T198 FG 1 mit Federklappen	1.700	2.000	320

Einfahrtaschen mit anderen Abmessungen auf Anfrage erhältlich



T155ST

Lasthalter mit Seitenschub T155ST

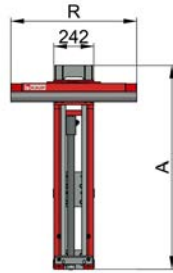
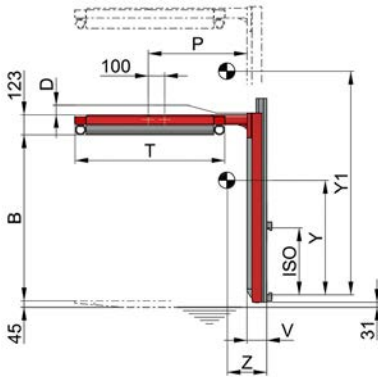
Resttragfähigkeitsoptimiert durch in den Gabelträger integrierten Rahmen

Modell	Tragfähigkeit kg	LSP mm	A mm	B mm	C mm	D mm	P mm	R mm	T mm	Schließkraft bei 120 bar			V mm	ESP _Z mm	ESP _Y mm	ESP _V mm	Gewicht kg
										N	ISO Kl.	S mm					
1T 155ST	2.500	500	1.240	960-1.970	890	80	605	800	1.000	3.700	2 ± 100	82	208	577	1.041	236	
1T 155.1ST	2.500	500	1.240	960-1.770	890	10	605	800	1.000	3.700	2 ± 100	82	210	567	935	232	
1T 155.2ST	2.500	500	920	760-1.350	890	10	605	800	1.000	3.700	2 ± 100	82	221	470	740	214	
1T 155.3ST	2.500	500	1.495	960-2.170	890	280	605	800	1.000	3.700	2 ± 100	82	200	623	1.178	251	
1T 155.4ST	2.500	500	1.240	1.070-2.080	890	10	605	800	1.000	3.700	2 ± 100	82	207	606	1.072	237	
1T 155.5ST	2.500	500	1.495	1.200-2.210	890	10	605	800	1.000	3.700	2 ± 100	82	201	674	1.138	250	

Vorzugsbaureihen

Der Standarddruckrahmen ist alternativ in den Abmessungen 770 x 920 mm lieferbar.

Zur Auswahl der passenden Gabellänge bitten wir die 70 mm Überstand zu berücksichtigen (siehe Zeichnung).

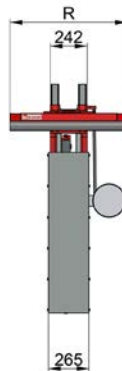
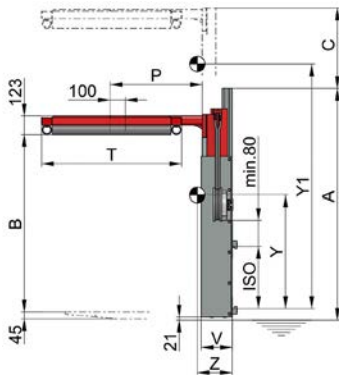


Lasthalter T129ST

Modell	A mm	B mm	D mm	P mm	R mm	T mm	Schließkraft bei 120 bar N	ISO Kl.	V mm	ESP Z mm	ESP _v Y mm	ESP _v Y1 mm	Gewicht kg
1T 129 ST	1.240	960-1.970	80	605	800	1.000	3.700	2/3	122	251	702	1.362	165
1T 129.1 ST	1.240	960-1.770	10	605	800	1.000	3.700	2/3	122	256	690	1.217	162
1T 129.2 ST	920	760-1.350	10	605	800	1.000	3.700	2/3	122	283	562	964	144
1T 129.3 ST	1.495	960-2.170	280	605	800	1.000	3.700	2/3	122	234	754	1.525	181
1T 129.4 ST	1.240	1.070-2.080	10	605	800	1.000	3.700	2/3	122	250	741	1.404	167
1T 129.5 ST	1.495	1.200-2.210	10	605	800	1.000	3.700	2/3	122	236	827	1.472	179

Vorzugsbaureihen

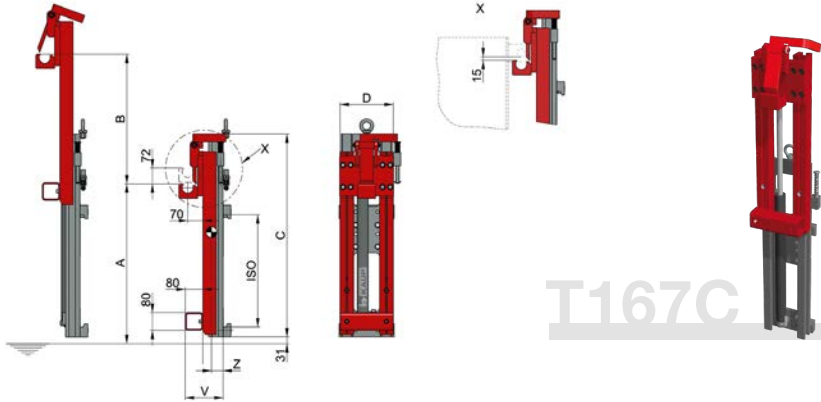
Die Gesamthöhe ergibt sich aus der Addition der Maße B + D + 123 mm + 45 mm. Bitte berücksichtigen Sie bei der Auswahl der erforderlichen Gabellänge das Maß V. **Der Standarddruckrahmen ist alternativ in den Abmessungen 770 x 920 mm lieferbar.**



Teleskop-Lasthalter T124ST

Modell	A mm	B mm	C mm	P mm	R mm	T mm	Schließkraft bei 120 bar N	ISO Kl.	V mm	ESP Z mm	ESP _v Y mm	ESP _v Y1 mm	Gewicht kg
1T 124 ST	1.515	1.175-2.995	1.650	605	800	1.000	3.700	2/3	204	217	749	1.732	273
1T 124.1 ST	1.190	950-2.570	1.550	605	800	1.000	3.700	2/3	204	231	627	1.515	248
1T 124.2 ST	940	750-1.930	1.160	605	800	1.000	3.700	2/3	204	253	522	1.190	216

Die Gesamthöhe ergibt sich aus der Addition der Maße A + C. Bitte berücksichtigen Sie bei der Auswahl der erforderlichen Gabellänge das Maß V. **Der Standarddruckrahmen ist alternativ in den Abmessungen 770 x 920 mm lieferbar.**

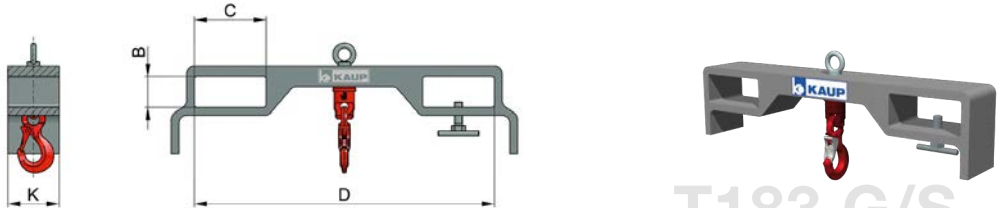


T167C

Behälterentleerer T167C – für Fallbodenbehälter

Modell	Tragfähigkeit kg	A mm	B mm	C mm	D mm	ISO Kl.	V mm	ESP Z mm	Gewicht kg
2T 167 C	1.500	725	590	920	242	2/3	171	55	95
3T 167 C	2.500	715	650	970	242	2/3	181	59	118
4T 167 C	3.500	730	1.050	1.320	283	3	196	62	210

Gabeln gehören nicht zum Lieferumfang. Bitte berücksichtigen Sie bei der Auswahl der erforderlichen Gabellänge das Maß V.



T183 G/S

Kranhaken T183G/S aufsteckbar auf Gabelzinken

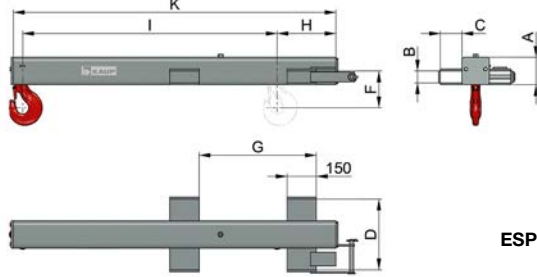
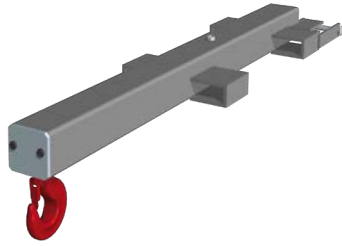
Modell	Tragkraft kg	B mm	C mm	D mm	K mm	Gewicht kg
1T 183 G/S	1.500	60	140	585	100	23
2T 183 G/S	2.500	60	140	585	100	29
3T 183 G/S	3.500	60	140	585	100	32
5T 183 G/S	5.000	70	170	580	120	41



T183HTM



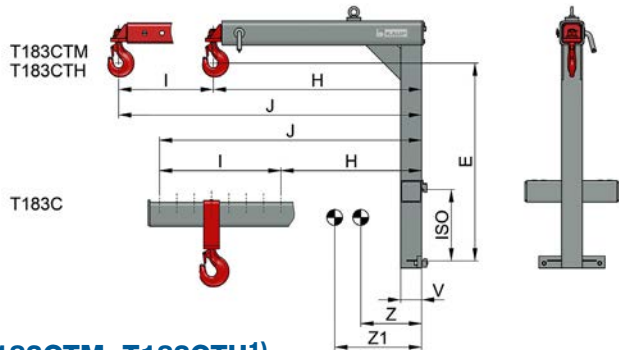
T183G



ESP - K/2

Krausleger T183G - aufsteckbar auf Gabelzinken

Modell	Tragkraft kg	LSP mm	A mm	B mm	C mm	D mm	F mm	G mm	H mm	I mm	K mm	Gewicht kg
1T 183 G	1.500	500	120	50	120	400	183	600	300	12x100	1.560	68
2T 183 G	2.500	500	140	50	150	480	187	600	300	12x100	1.560	90
3T 183 G	4.000	500	160	60	150	500	187	600	300	12x100	1.560	116
5T 183 G	6.000	600	200	70	150	550	255	600	300	8x150	1.585	165
7T 183 G	8.000	600	260	80	150	530	265	600	300	8x150	1.585	170
10T 183 G	10.000	600	260	80	210	730	325	600	345	7x165	1.595	315

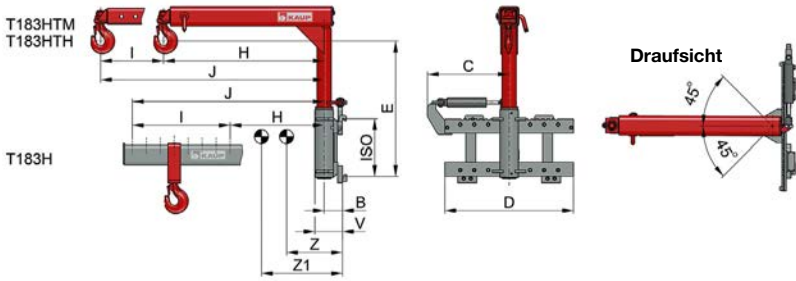


Krausleger T183C, T183CTM, T183CTH¹⁾

Modell	Tragkraft kg	LSP mm	H-J mm	I mm	E mm	ISO Kl.	V mm	ESP Z mm	ESP Z1 mm	Gewicht kg
1T 183 C	1.500	500	500-1.200	7 x 100	1.110	2	120	358	--	115
2T 183 C	2.500	500	500-1.200	7 x 100	1.080	2/3	140	368	--	158
3T 183 C	4.000	500	500-1.200	7 x 100	1.365	3	160	310	--	210
5T 183 C	6.000	600	600-1.200	4 x 150	1.255	4	200	359	--	270
7T 183 C	8.000	600	600-1.200	4 x 150	1.250	4	260	372	--	262
10T 183 C	6.600	1.200	1.175-2.000	5 x 165	1.165	4	260	685	--	585
1T 183 CTM	820	1.200	1.200-2.000	8 x 100	1.135	2	120	390	587	150
2T 183 CTM	1.470	1.200	1.200-2.000	8 x 100	1.230	2/3	140	359	537	181
3T 183 CTM	2.350	1.200	1.200-2.000	8 x 100	1.310	3	160	349	524	245
5T 183 CTM	3.650	1.350	1.350-2.150	8 x 100	1.265	4	200	440	663	349
7T 183 CTM	5.000	1.350	1.350-2.150	8 x 100	1.265	4	220	433	631	373
1T 183 CTH	820	1.200	1.200-2.000	-	1.220	2	120	390	609	150
2T 183 CTH	1.470	1.200	1.200-2.000	-	1.230	2/3	140	359	570	181
3T 183 CTH	2.350	1.200	1.200-2.000	-	1.320	3	160	349	543	245
5T 183 CTH	3.650	1.350	1.350-2.150	-	1.280	4	200	440	684	349
7T 183 CTH	5.000	1.350	1.350-2.150	-	1.270	4	260	433	672	373
10T 183 CTH	6.400	1.350	1.350-2.050	-	1.145	4	260	570	707	820

¹⁾ T183C = Haken mechanisch verstellbar
T183CTM = Mechanischer Teleskop-Ausleger
T183CTH = Hydraulischer Teleskop-Ausleger - 1 Hydraulikfunktion

Höhere Tragfähigkeiten auf Anfrage

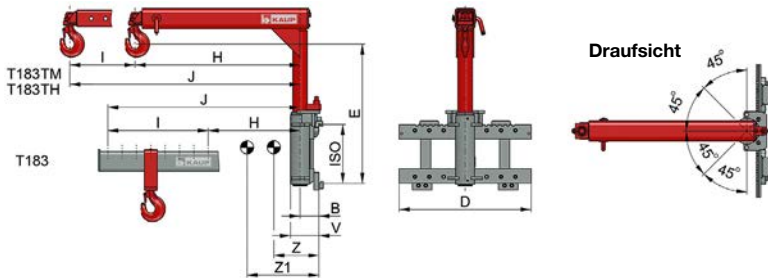


Kranausleger T183H, T183HTM, T183HTH¹⁾

Modell	Tragfähigkeit kg	LSP mm	B mm	C mm	D mm	H-J mm	I mm	E mm	ISO Kl.	V mm	ESP Z mm	ESP Z1 mm	Gewicht kg
1T 183 H	1.500	500	125	585	920	500-1.200	7 x 100	945	2	186	267	--	203
2T 183 H	2.500	500	132	585	920	500-1.200	7 x 100	915	2	198	315	--	232
2T 183 H	2.500	500	142	585	920	500-1.200	7 x 100	1.015	3	208	293	--	260
3T 183 H	4.000	500	155	720	1.150	500-1.200	7 x 100	1.155	3	234	265	--	349
5T 183 H	6.000	600	187	720	1.220	600-1.200	4 x 150	950	4	284	268	--	555
2T 183 HTM	1.530	1.150	132	585	920	1.150-1.950	8 x 100	1.065	2	198	311	436	252
2T 183 HTM	1.530	1.150	142	585	920	1.150-1.950	8 x 100	1.165	3	208	292	403	281
3T 183 HTM	2.475	1.140	155	720	1.150	1.140-1.940	8 x 100	1.160	3	234	290	398	386
5T 183 HTM	3.850	1.280	145	720	1.220	1.280-2.080	8 x 100	940	4	242	329	469	546
2T 183 HTH	1.525	1.155	132	585	920	1.155-1.965	-	1.065	2	198	330	471	268
2T 183 HTH	1.525	1.155	142	585	920	1.155-1.965	-	1.165	3	208	310	437	296
3T 183 HTH	2.480	1.135	155	720	1.150	1.135-1.945	-	1.160	3	234	332	424	420
5T 183 HTH	3.910	1.260	145	720	1.220	1.260-2.070	-	950	4	242	370	502	585

- ¹⁾ T183H = Hydraulisch schwenkbar $\pm 45^\circ$ und Haken mechanisch verstellbar - 1 Hydraulikfunktion
T183HTM = Hydraulisch schwenkbar $\pm 45^\circ$ und mechanischer Teleskop-Ausleger - 1 Hydraulikfunktion
T183HTH = Hydraulisch schwenkbar $\pm 45^\circ$ und hydraulischer Teleskop-Ausleger - 2 Hydraulikfunktionen

Höhere Tragfähigkeiten auf Anfrage

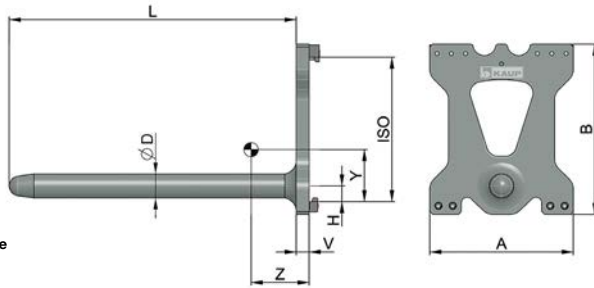


Kranausleger T183, T183TM, T183TH¹⁾

Modell	Tragfähigkeit kg	LSP mm	B mm	D mm	H-J mm	I mm	E mm	ISO Kl.	V mm	ESP Z mm	ESP Z1 mm	Gewicht kg
1T 183	1.500	500	125	920	500-1.200	7 x 100	945	2	186	271	--	201
2T 183	2.500	500	132	920	500-1.200	7 x 100	915	2	198	320	--	230
2T 183	2.500	500	142	920	500-1.200	7 x 100	1.015	3	208	296	--	259
3T 183	4.000	500	155	1.150	500-1.200	7 x 100	1.155	3	234	258	--	356
5T 183	6.000	600	187	1.220	600-1.200	4 x 150	950	4	284	270	--	553
2T 183 TM	1.470	1.200	132	920	1.150-1.950	8 x 100	1.065	2	198	314	441	251
2T 183 TM	1.470	1.200	142	920	1.150-1.950	8 x 100	1.165	3	208	294	407	279
3T 183 TM	2.350	1.200	155	1.150	1.190-1.990	8 x 100	1.160	3	234	295	402	404
5T 183 TM	3.650	1.350	187	1.220	1.350-2.150	8 x 100	970	4	284	346	471	636
2T 183 TH	1.410	1.250	132	920	1.250-2.050	-	1.065	2	198	360	535	272
2T 183 TH	1.410	1.250	142	920	1.250-2.050	-	1.165	3	208	338	470	301
3T 183 TH	2.480	1.135	155	1.150	1.135-1.945	-	1.170	3	234	327	417	427
5T 183 TH	3.880	1.270	187	1.220	1.270-2.080	-	970	4	284	368	483	668

- ¹⁾ T183 = Mechanisch schwenkbar $\pm 90^\circ$ und Haken mechanisch verstellbar
T183TM = Mechanisch schwenkbar $\pm 90^\circ$ und mechanischer Teleskop-Ausleger
T183TH = Mechanisch schwenkbar $\pm 90^\circ$ und hydraulischer Teleskop-Ausleger - 1 Hydraulikfunktion

Höhere Tragfähigkeiten auf Anfrage

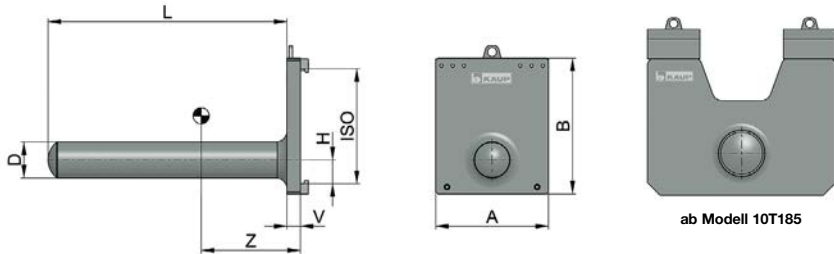


Dornlänge min. 2/3 der Rollenlänge

Teppichtragdorn T185BT

Modell	D mm	A mm	B mm	H mm	L mm	Tragfähigkeit in kg bei Lastabstand in mm							ISO Kl.	V mm	ESP Z mm	ESP Y mm	Mehrgewicht je 100mm		
						500	750	1.000	1.250	1.500	1.750	2.000					2.500	Gewicht kg	kg
1T185BT.2	45	500	495	55	1.000	600	400	300	240	200	171	150	120	2	30	116	169	57	1,25
1T185BT.2	50	500	495	55	1.000	800	533	400	320	267	229	200	160	2	30	139	163	61	1,54
1T185BT.2	55	500	495	55	1.000	1.000	667	500	400	333	286	250	200	2	30	156	158	64	1,86
1,5T185BT.2	60	500	495	55	1.000	1.300	867	650	520	433	371	325	260	2	40	150	161	81	2,22
1,5T185BT.2	65	500	495	55	1.000	1.700	1.133	850	680	567	486	425	340	2	40	159	156	84	2,60
2T185BT.2	70	500	495	55	1.000	2.100	1.400	1.050	840	700	600	525	420	2	40	172	152	88	3,02
2T185BT.2	75	500	495	55	1.000	2.600	1.733	1.300	1.040	867	743	650	520	2	40	189	150	95	3,46
3T185BT.3	80	500	600	55	1.000	3.200	2.133	1.600	1.280	1.067	914	800	640	3	45	171	191	116	3,94
3T185BT.3	85	500	600	55	1.000	3.800	2.533	1.900	1.520	1.267	1.086	950	760	3	45	201	183	123	4,45
4T185BT.3	90	500	600	55	1.000	4.400	2.933	2.200	1.760	1.467	1.257	1.100	880	3	55	192	186	144	4,99
4T185BT.3	95	500	600	55	1.000	5.200	3.467	2.600	2.080	1.733	1.486	1.300	1.040	3	55	202	181	149	5,56
5T185BT.4	100	600	760	55	1.000	6.000	4.000	3.000	2.400	2.000	1.714	1.500	1.200	4	55	169	245	202	6,16
6T185BT.4	110	600	760	55	1.000	7.500	5.000	3.750	3.000	2.500	2.143	1.875	1.500	4	55	184	235	213	7,46
7T185BT.4	120	600	760	80	1.000	10.000	6.667	5.000	4.000	3.333	2.857	2.500	2.000	4	70	175	221	264	8,88
8T185BT.4	130	600	760	80	1.000	12.000	8.000	6.000	4.800	4.000	3.429	3.000	2.400	4	70	198	211	280	10,42

Abweichende ISO-Klassen erhältlich.

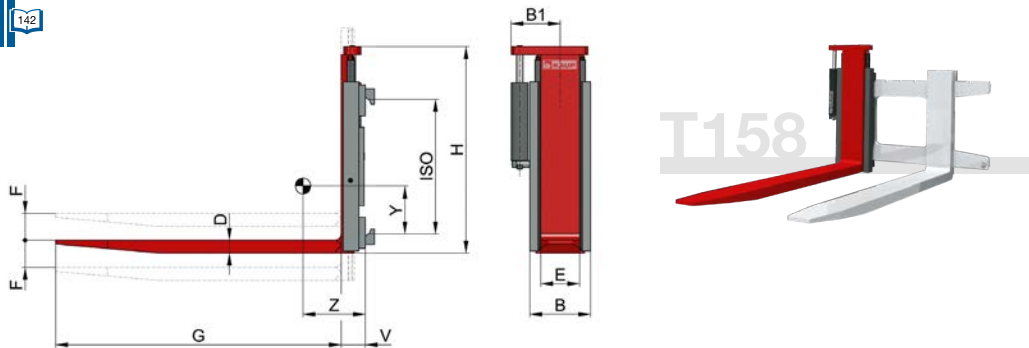


Tragdorn T185 - Rohrausführung

Modell	D mm	A mm	B mm	H mm	L mm	Tragfähigkeit in kg bei Lastabstand in mm							ISO Kl.	V mm	ESP Z mm	ESP Gewicht kg	Mehrgewicht je 100 mm	
						500	600	700	800	900	1.000	1.100					Gewicht kg	kg
4T 185	160	500	600	150	1.000	4.000	3.333	2.857	2.500	2.222	2.000	1.818	3	60	190	210	6,09	
5T 185	195	600	750	150	1.000	6.000	5.000	4.285	3.750	3.333	3.000	2.727	4	60	177	305	7,59	
8T 185	195	600	750	150	1.000	9.600	8.000	6.857	6.000	5.333	4.800	4.363	4	80	172	380	8,57	
10T185	220	800	900	1.000	1.000	12.000	10.000	8.571	7.500	6.666	6.000	5.454		90	160	555	12,00	
15T185	300	900	1.100	1.000	1.000	18.000	15.000	12.857	11.250	10.000	9.000	8.181		100	134	800	12,00	
20T185	360	1.050	1.150	1.000	1.000	24.000	20.000	17.142	15.000	13.333	12.000	10.909		100	133	950	14,60	
25T185	360	1.200	1.200	1.000	1.000	30.000	25.000	21.428	18.750	16.666	15.000	13.636		100	135	1.170	20,50	
40T185	360	1.300	1.200	1.000	1.000	48.000	40.000	34.285	30.000	26.666	24.000	21.818		140	170	1.800	34,40	
60T185	420	1.300	1.300	1.000	1.000	80.000	66.666	57.142	50.000	44.444	40.000	36.363		140	200	1.995	41,50	
80T185	510	1.400	1.600	1.000	1.000	100.800	84.000	72.000	63.000	56.000	50.400	45.820		160	215	3.000	56,50	

Terminal West / Pin-Type Aufhängung auf Anfrage.

Ab 10T185 sind die Maße A/B der Grundplatte nur exemplarisch und sind der Stapleraufhängung anzupassen.

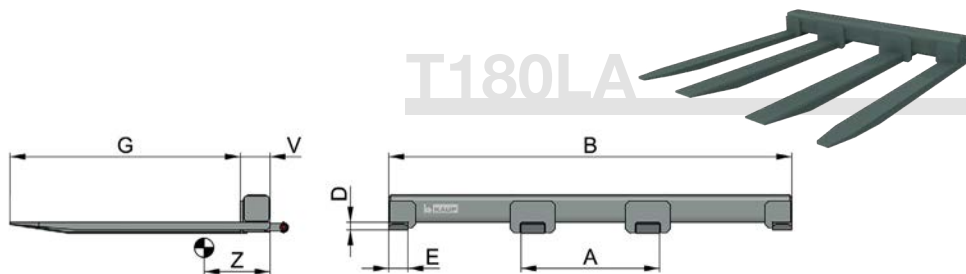


Höhenverstellbare Gabel T158 - zum Einhängen in ISO-Gabelträger

Die höhenverstellbare Gabel dient als Niveau-Ausgleich und wird zusammen mit einer Einhängegabel* eingesetzt

Modell	Tragfähigkeit kg	LSP mm	B mm	B1 mm	E mm	D mm	G mm	F mm	H mm	ISO Kl.	V mm	ESP Z mm	ESP _V Y mm	Gewicht pro Stück kg
2,5T 158	1.250	500	205	235	120	50	1.200	100	680	2	73	156	162	105
4,5T 158	2.500	500	235	255	150	60	1.200	100	800	3	103	273	180	177
6T 158	3.000	600	255	275	150	70	1.200	100	980	4	110	248	255	258

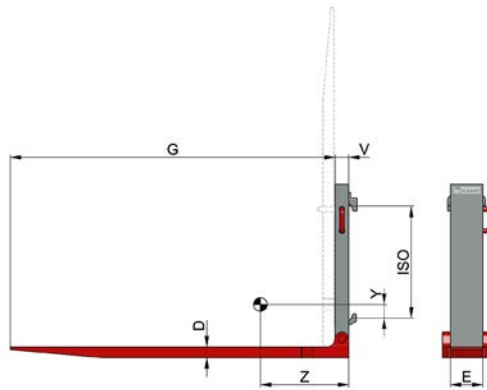
*Gabel gehört nicht zum Lieferumfang. Bitte berücksichtigen Sie bei der Auswahl der erforderlichen Gabellänge das Maß V. Niveau-Ausgleich auf Basis Drehgeräte und höhenverstellbare Gabelträger sind auf Anfrage erhältlich.



Langguttraverse T180LA - aufsteckbar auf Gabelzinken

Modell	Tragfähigkeit kg	LSP mm	A mm	B mm	E mm	D mm	G mm	V mm	ESP Z mm	Gewicht kg
1,5T 180 LA	1.600	600	1.000	4.000	100	40	1.200	155	315	290
2T 180 LA	2.500	600	1.000	4.000	120	45	1.200	155	335	320
3,5T 180 LA	3.500	600	1.000	4.000	120	45	1.200	175	345	360
4,5T 180 LA	4.500	600	1.000	4.000	120	50	1.200	175	350	370
8T 180 LA	8.000	600	1.500	4.000	150	60	1.200	175	375	425
10T 180 LA	8.000	1.100	1.500	4.000	150	70	1.800	175	635	590

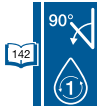
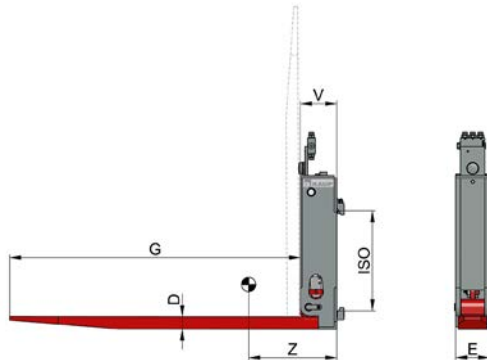
Höhere Tragfähigkeiten, andere Breiten und längere Gabeln auf Anfrage. Serienmäßig mit Sicherungsbolzen gegen unbeabsichtigtes Abrutschen.



Klappbare Gabel T180KM - zum Einhängen in ISO-Gabelträger - mechanisch klappbar

Modell	Tragfähigkeit pro Paar kg	LSP mm	E mm	D mm	G mm	ISO Kl.	V mm	ESP Z mm	ESP _v Y mm	Gewicht pro Stück kg
1T 180 KM	1.500	500	80	40	1.200	2	50	320	61	52
2T 180 KM	2.000	500	100	40	1.200	2	50	336	60	63
2,5T 180 KM	2.500	500	120	40	1.200	2	50	339	54	76
3T 180 KM	3.500	500	130	45	1.200	3	60	305	96	103
4T 180 KM	4.000	500	130	50	1.200	3	60	311	91	107
5T 180 KM	5.000	500	150	50	1.200	3	60	313	86	124

Höhere Tragfähigkeiten auf Anfrage.

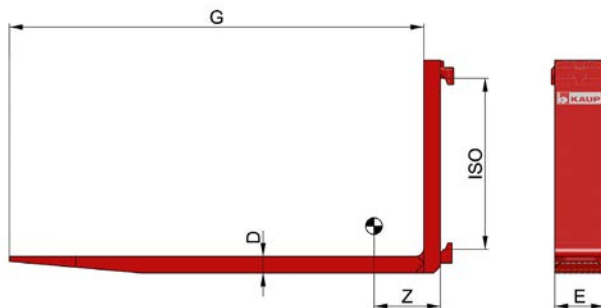


Klappbare Gabel T180KH - zum Einhängen in ISO-Gabelträger - hydraulisch klappbar

Modell	Tragfähigkeit pro Paar kg	LSP mm	E mm	D mm	G mm	H mm	ISO Kl.	V mm	ESP Z mm	Gewicht pro Stück kg
1T 180 KH	1.500	500	120	40	1.000	535	2	150	284	80
2T 180 KH	2.500	500	140	50	1.000	620	2	150	300	100
3T 180 KH	3.500	500	150	50	1.000	770	3	185	303	132

Höhere Tragfähigkeiten auf Anfrage.

T180

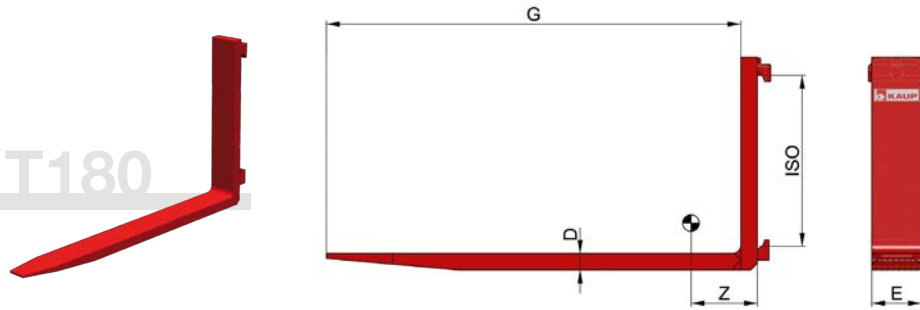


Gabel T180 - zum Einhängen in ISO-Gabelträger

Modell	Tragfähigkeit pro Paar kg	LSP mm	E mm	D mm	G mm	ISO Kl.	ESP Z mm	Gewicht pro Stück kg	Mehrgewicht je 100 mm kg
2T180	1.950	500	80	40	1.000	2	294	38	2,5
					1.100		336	41	
					1.150		358	42	
					1.200		380	43	
2,5T180	2.500	500	100	40	1.000	2	294	48	3,1
					1.100		336	51	
					1.150		358	53	
					1.200		380	54	
					1.400		422	60	
					1.600		510	67	
2,5T180	2.500	600	120	40	1.000	2	294	57	3,8
					1.100		336	61	
					1.150		358	63	
					1.200		380	65	
					1.400		422	72	
					1.600		510	80	
					1.800		601	87	
					2.000		693	95	
3T180	3.000	500	100	45	1.000	3	286	58	3,5
					1.100		327	62	
					1.150		348	63	
					1.200		369	65	
					1.400		417	72	
					1.600		503	79	
					1.800		592	86	
					2.000		683	93	
4,5T180	4.500	500	120	50	1.000	3	281	76	4,7
					1.100		322	81	
					1.150		343	83	
					1.200		364	85	
					1.400		450	95	
					1.600		539	104	
					1.800		630	114	
					2.000		722	123	
					2.200		815	132	
					2.400		909	142	

Werden Gabeln in Kombination mit Drehgeräten eingesetzt, entstehen beim Drehen mit Last im Bereich des unteren Gabelnicks sehr hohe Belastungen, die auf die untere Einhängpratze wirken. KAUP empfiehlt deshalb für diesen Einsatzzweck Gabeln mit verstärkter unterer Pratze (Modellbezeichnung T180.2).

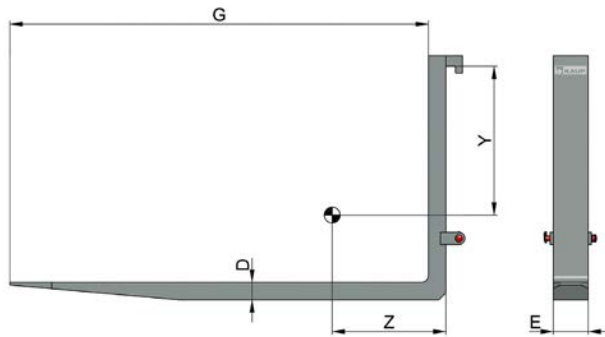
T180



Gabel T180 - zum Einhängen in ISO-Gabelträger

Modell	Tragfähigkeit pro Paar kg	LSP mm	E mm	D mm	G mm	ISO Kl.	ESP Z mm	Gewicht pro Stück kg	Mehrgewicht je 100 mm kg
5T180	5.000	600	150	50	1.000	3	281	94	5,9
					1.100		100		
					1.150		103		
					1.200		106		
					1.400		118		
					1.600		129		
					1.800		141		
					2.000		153		
					2.200		165		
7T180	7.000	600	150	60	1.200	4	327	135	7,1
					1.400		149		
					1.600		163		
					1.800		178		
					2.000		192		
					2.200		206		
9T180	9.000	600	150	70	1.200	4	343	160	8,2
					1.400		176		
					1.600		193		
					1.800		209		
					2.000		226		
					2.200		242		
12T180	12.000	600	200	70	1.200	4	343	215	11,0
					1.400		237		
					1.600		259		
					1.800		281		
					2.000		303		
					2.200		325		
14T180	14.600	600	200	80	1.200	4	325	236	12,6
					1.400		261		
					1.600		286		
					1.800		312		
					2.000		337		
					2.200		362		
					2.400		847	387	

Höhere Tragfähigkeiten, andere Querschnitte, Sonderabmessungen von Gabeln, sowie Sonderlängen des Gabelrückens (Bodenfreiheiten) auf Anfrage.

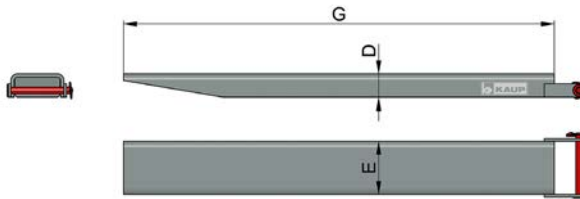


Gabel T180TW - mit Schnellwechselsystem Terminal West

Modell	Tragfähigkeit pro Paar kg	LSP mm	E mm	D mm	G mm	ESP Z mm	ESP _v Y mm	Gewicht pro Stück kg	Mehrgewicht je 100 mm kg
12T 180 TW	12.000	600	200	80	1.200	250	690	270	12,6
					1.400	320	715	295	
					1.600	395	735	320	
					1.800	470	755	345	
					2.000	550	770	370	
					2.200	640	785	395	
16T 180 TW	16.000	600	200	90	1.200	235	730	305	14,1
					1.400	305	760	333	
					1.600	375	785	399	
					1.800	450	805	389	
					2.000	530	820	417	
					2.200	615	840	445	
24T 180 TW	24.000	600	250	90	1.200	240	735	370	17,7
					1.400	305	760	405	
					1.600	380	785	440	
					1.800	475	805	475	
					2.000	540	825	510	
					2.200	620	840	545	
32T 180 TW	32.000	600	250	100	1.200	235	725	395	19,6
					1.400	300	760	435	
					1.600	370	785	475	
					1.800	445	805	515	
					2.000	525	825	555	
					2.200	610	840	595	
2.400	695	855	635						

Andere Tragfähigkeiten auf Anfrage.



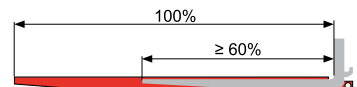


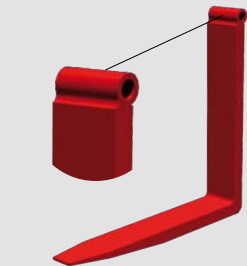
Gabelverlängerung T181G - geschlossene Ausführung - für KAUP-Anbaugeräte

Modell	passend für Gabelquerschnitt mm	E mm	D mm	G mm	Gewicht pro Stück kg
1T 181G	100x40	126	66	1.200	27
				1.400	32
				1.600	36
				1.800	40
				2.000	44
1,5T 181G	120x45	148	71	1.200	31
				1.400	36
				1.600	41
				1.800	46
				2.000	51
2T 181G	120x50	148	76	1.200	32
				1.400	37
				1.600	42
				1.800	47
				2.000	52
4T 181G	150x50	181	76	1.200	37
				1.400	43
				1.600	49
				1.800	55
				2.000	61
4,5T 181G	150x60	181	86	1.200	39
				1.400	45
				1.600	51
				1.800	57
				2.000	63
6T 181G	150x70	181	96	1.200	41
				1.400	47
				1.600	53
				1.800	59
				2.000	65
8T 181G	200x60	236	86	1.200	45
				1.400	53
				1.600	61
				1.800	69
				2.000	77
10T 181G	200x70	236	96	1.200	47
				1.400	55
				1.600	63
				1.800	71
				2.000	79
				2.200	87
				2.400	95

Andere Abmessungen auf Anfrage.

! **Auswahlhinweis:** Die Gabelverlängerung muss zu mindestens 60 % von der vorhandenen Gabel unterstützt werden und ihre Tragfähigkeit ist entsprechend der Tragfähigkeit der Gabel auszuwählen.

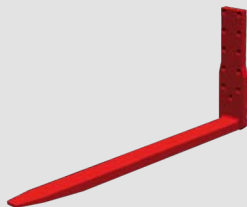




Gabeln Pin-Type

mit Wellenaufhängung

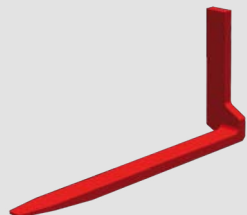
KAUP führt nahezu alle Varianten an Pin-Type Gabeln (= wellengeführte Gabeln), die an einer Vielzahl von großen Gabelstaplern und Baumaschinen verwendet werden. Da die Maße einer Pin-Type Gabel aber nicht offiziell normiert sind, benötigen wir für die Herstellung dieser Gabeln vorab detaillierte Informationen über Ihren Stapler bzw. Ihre Maschine.



Anschraubgabeln

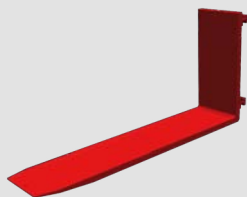
für Anbaugeräte mit Anschraubplatten

Anschraubgabeln werden mit dem Anbaugerät durch eine Schraubverbindung verbunden. Da die Bohrungen hinsichtlich des Bohrbildes und der Bohrungen individuell stark voneinander abweichen, benötigen wir für die Herstellung dieser Gabeln detaillierte Informationen.



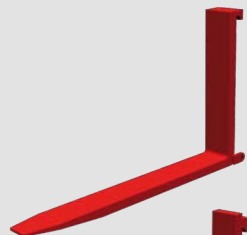
Gabeln in Sonderausführungen

KAUP hat nahezu alle marktüblichen Sonderausführungen an Gabeln wie Gabeln mit gekröpftem Rückenteil, Messergabeln, Klappgabeln, Umkehrgabeln, Doppelgabeln etc. im Programm.



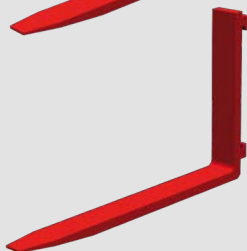
Gabeln in Sonderabmessungen

KAUP liefert Gabeln in Sonderabmessungen mit Gabelquerschnitten von 80 x 40 mm bis 400 x 120 mm, mit Gabellängen bis 3.000 mm und Gabelrückenhöhen bis 2.000 mm.



Gabeln mit Schnellwechselsystem Terminal West

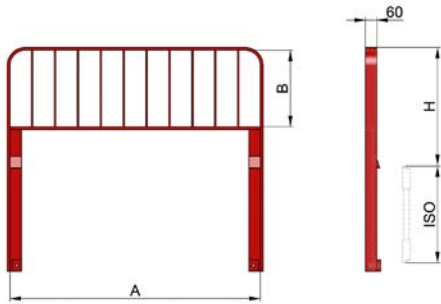
Modellbezeichnung T180TW - siehe Seite 122.



Gabeln für Drehgeräte

untere Pratte verstärkt - Modellbezeichnung T180.2 siehe Seite 57, 120 - 121.

Für Projekte mit KAUP-Sondergabeln wenden Sie sich bitte direkt an uns, wir werden Ihnen gerne ein spezifisches Angebot erstellen.



Lastschutzgitter T179

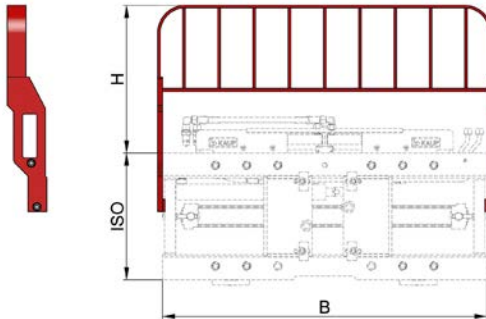
für Gabelträger und Seitenschieber - aufsteckbar

Modell	A mm	B mm	H mm	ISO Kl.	Gewicht kg
1T 179	892	410	600	2	28
2T 179	1.042	410	600	2	31
4T 179	1.152	310	500	3	32
6T 179	1.802	480	735	4	105

Gabelträger und Seitenschieber siehe Seite 16 bis 25.
 Maximale Lastschutzgitterhöhe H = 1.000 mm.
 Ausführung über 1.000 mm auf Anfrage.



T179



Lastschutzgitter T173

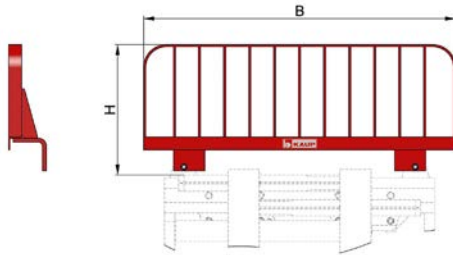
für Zinkenverstellgeräte T156 und T163N/SN

Modell	B mm	H mm	ISO Kl.	Gewicht kg
2T 173	1.040	470	2	30
4T 173	1.160	430	3	34
6T 173	1.400	730	4	87

Zinkenverstellgeräte T156 und T163N/SN siehe Seite 29 und 31.
 Maximale Lastschutzgitterhöhe H = 1.000 mm. Ausführung über 1.000 mm auf Anfrage.



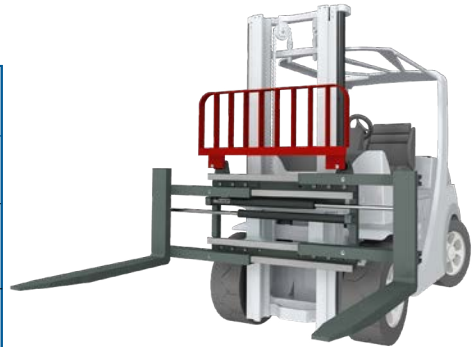
T173



Lastschutzgitter T479

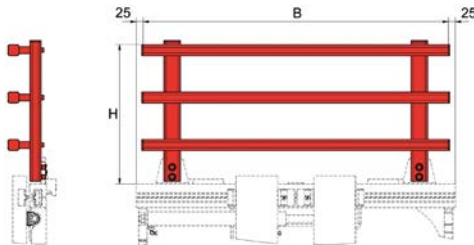
für KAUP-Modellreihen T160, T410Z, T411, T411Z, T411ZR, T411D, T412, T413, T414, T415, T406, T466

Modell	B mm	H mm	Gewicht kg
1T 479	720	500	20
1.5T 479	970	500	26
2T 479	970	500	26
3T 479	970	500	26
3T 479	1.250	500	35
4T 479	1.250	500	35
5T 479	1.250	500	35
6T 479	1.460	500	60
8T 479	1.750	500	67
10T 479	2.000	500	82



T479

Die entsprechenden Geräte finden Sie auf den Seiten 28 bis 40 (T160, T466, T411R und T411Z) und 57 bis 80 (T411, T411D, T412, T413, T414, T415, T406). Maximale Lastschutzgitterhöhe H = 1.000 mm. Ausführung über 1.000 mm auf Anfrage.



Lastschutzgitter T479.1

für KAUP-Modellreihen T160B / T466B bis 4.8T

Modell	B mm	H mm	Gewicht kg
2T 479.1	990	500	19
3,5T 479.1	1.100	500	21
4,8T 479.1	1.300	500	24



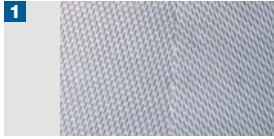
T479.1

Die entsprechenden Geräte finden Sie auf den Seiten 28 bis 35 (T160B, T466B). Maximale Lastschutzgitterhöhe H = 1.000 mm. **Bitte beachten:** Die Lastschutzgitterbreite (B) entspricht der Baubreite des T160B / T466B abzüglich 50 mm.

Lastschutzgitter T479.1 für integrierte Zinkenverstellgeräte T466BI und T466BIZ bis 4.8T auf Anfrage erhältlich.

Druckplattenbeläge für KAUP-Rollenklammern, für Geräte- und Kartonklammern und für Fassklammern

Den Druckplattenbelägen wird bei Rollen- sowie bei Geräte- & Kartonklammern die größte Bedeutung beigemessen, da diese in direktem Kontakt mit der zu bewegenden Last stehen. Deshalb können diese KAUP-Klammern einsatzspezifisch mit den passenden Druckplattenbelägen ausgerüstet werden.



Gussdruckplatten

mit Fischgrätmuster sind Standardausstattung. Diese sind universell einsetzbar und eignen sich bestens für eine Vielzahl von Einsatzzwecken.



Tränenblech

ist die Alternative zu Gussdruckplatten, wenn spezielle Formen und Größen individuell gefertigt werden. Auch dieser Belag eignet sich bestens für eine Vielzahl von Einsatzzwecken.



Metallbeschichtung

Die flammgespritzte Metallbeschichtung der Druckplatten zeichnet sich durch ein sehr geringes Aufbaumaß und extrem gute Haftungseigenschaften aus. Diese Variante sollte nur bei Lasten mit sehr harten Oberflächen eingesetzt werden.



SIC-Belag

wird ebenfalls bei sehr harten Oberflächen eingesetzt und besitzt sehr gute Haftungseigenschaften.



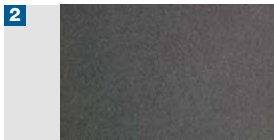
Polyurethanbelag Poly-1 (hell)

ist ein Belag, der sich durch sehr gute Haftung auszeichnet. Er ist extrem verschleißfest, hinterlässt keine Spuren und ist universell einsetzbar. (Standardbeschichtung bei Druckplatten mit Belag)



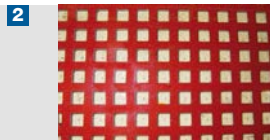
Polyurethanbelag Poly-2 (dunkel)

ist ein Belag, der sich durch sehr gute Haftung auszeichnet. Er ist extrem verschleißfest, hinterlässt keine Spuren und ist universell einsetzbar. (Auf Anfrage alternativ zu Poly-1)



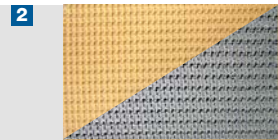
Gummibelag

Der auf die Druckplatte aufvulkanisierte Gummibelag ist eine Alternative zum Polyurethanbelag und zeichnet sich durch hohe Haftung und Anpassung an die Lastoberfläche aus. Dieser Belag kann für die meisten Einsätze verwendet werden.



Secutexbelag

besteht aus Polyurethan mit eingegossenem Lochblech. Der Belag wird auf die Druckplatte aufgeschraubt und kann daher einfach ausgetauscht werden. Er zeichnet sich durch sehr gute Haftungseigenschaften und geringen Verschleiß aus.



Greifnoppenbandbelag

Der Belag in gelb ist sehr weich, hinterlässt keine Rückstände an der Last und zeichnet sich durch sehr hohe Haftungseigenschaften aus. Der schwarze Belag ist sehr verschleißarm.



Rillenprofilgummi (RPG)

Der auf die Aluminium-Druckplatte aufvulkanisierte, profilierte Gummibelag zeichnet sich durch hohe Abriebfestigkeit aus. Durch die sehr gute Haftung und Anpassung an die Lastoberfläche wird ein geringerer Klammerdruck benötigt. RPG ist nur auf anschraubbarer Aluminiumplatte erhältlich.



Remagriplbelag

Weicher Profilgummi, wird alternativ zum Tränenblech beim Reifentransport und als Standardbelag für Fassklammern verwendet.

1 Verwendbar für KAUP-Rollenklammern der Modellreihen T458 bis T498.

2 Verwendbar für KAUP-Geräte- und Kartonklammern der Modellreihen T413G bis T414-2L.

3 Verwendbar für KAUP-Fassklammern der Modellreihen T405 bis T495.



Zubehör für KAUP-Anbaugeräte

Für KAUP-Anbaugeräte gibt es ein umfangreiches Zubehör-Programm. Unser Angebot geht aber über den nachfolgenden Auszug hinaus. Fragen Sie uns nach den Möglichkeiten!

Bitte geben Sie bei allen Anfragen und Bestellungen für Teile und Zubehör sowohl den Gerätetyp und die Seriennummer des Gerätes an. Beide Informationen finden Sie auf dem Typenschild an Ihrem Gerät. Zusätzlich sind diese Angaben mit Schlagziffern am Gerätekörper eingeschlagen.

Bitte beachten Sie auch, dass den Preisen für Zubehör die Konditionen für Ersatzteile zugrunde liegen.

Zubehör Mechanik

Schnellwechsellpratzen

zum schnellen An- und Abbau eines Anbaugerätes ohne Zuhilfenahme eines Werkzeuges. Die Pratzen sind rechts und links verwendbar.

Gerät mit Seitenschub

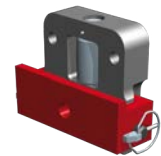
Teile-Nummer	ISO-Klasse
012 015 2101	ISO-Klasse 2
012 015 2201	ISO-Klasse 3
012 015 0501	ISO-Klasse 3 (4T)
012 014 8101	ISO-Klasse 4



Ausführung für Anbaugeräte **mit Seitenschub**
ISO-Klasse 3 (4T ... Version)
und ISO-Klasse 4

Gerät ohne Seitenschub (für Klammern)

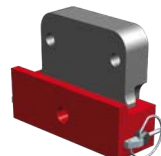
Teile-Nummer	ISO-Klasse
012 015 1101	ISO-Klasse 2
012 015 2601	ISO-Klasse 3
012 014 8301	ISO-Klasse 4



Ausführung für Anbaugeräte **mit Seitenschub**
ISO-Klasse 2 und 3
(Kl. 3 nur 3T ... Version)

Gerät ohne Seitenschub (Drehbare Klammern, Drehgeräte, Dorne)

Teile-Nummer	ISO-Klasse
012 015 1201	ISO-Klasse 2
012 015 2801	ISO-Klasse 3



Ausführung für Anbaugeräte **ohne Seitenschub**

Zubehör Hydraulik

Teile-Nummer	Bezeichnung	
048 099 0040 re	Doppelschlauchtrommel	Länge 2.800 mm
048 099 0041 li	Nennweite DN 10	2.800 mm
048 000 3001 re	Nenndruck PN 225 bar	4.500 mm
048 000 3002 li		4.500 mm
048 000 3003 re		5.500 mm
048 000 3004 li		5.500 mm
048 000 3005 re		6.500 mm
048 000 3006 li		6.500 mm
048 099 0007	Vierfach-Schlauchtrommel Δp max 350 bar Schlauchabwicklung 5.000 mm ausreichend für Duplex Mast 8.000 mm HH, Triplex 7.000 mm HH, NW 10 rechts und links	

048 099 0043	Schlauchumlenkung	
--------------	-------------------	--

042 096 0008	Schwengelenk ohne Kupplung	Doppel ohne Sperrventil
--------------	----------------------------	-------------------------

042 021 0078	Magnetventil NW 10	12 Volt
042 021 0079		24 Volt
042 021 0080		36 Volt
042 099 0022		48 Volt
042 099 0035		72 Volt
042 021 0081		80 Volt
042 021 0061	Magnetventil NW 12	12 Volt
042 098 0020	Magnetventil NW 12	24 Volt

042 021 0015	Manometer 0-400 bar	
--------------	---------------------	--

042 099 0097	Doppeldruckbegrenzungsventil einstellbar auf 2 verschiedene Drücke	NW 8
042 098 0053	Dreifachdruckbegrenzungsventil einstellbar auf 3 verschiedene Drücke	NW 8

042 095 0007	Zahnradstromteiler	Q = 10 - 32 l/min
042 096 0086	Zahnradstromteiler	Q = 15 - 46 l/min
042 095 0052	Zahnradstromteiler	Q = 48 - 131 l/min



Zubehör Elektrik

Elektroanbausatz zur Steuerung zusätzlicher Anbaugerätefunktionen

Der modulare Aufbau aus drei Systemkomponenten ermöglicht für jeden Stapler den optimalen Anbausatz zur Ansteuerung zusätzlicher Anbaugerätefunktionen zusammenzustellen.

Modul 1 - Schalterset

Teile-Nummer	Bezeichnung
026 008 0002	Schalterset serienmäßig mit Elektrokabel, Wippschalter und mit Kippschalter. Einsetzbar bei einer Betriebsspannung von 12 V bis 80 V



Modul 2 - Kabelführung Hubgerüst

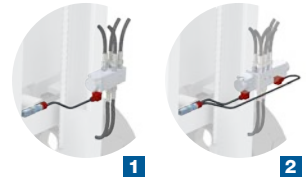
Teile-Nummer	Bezeichnung
1 026 008 1001 026 008 1002	Kabelführung im Rohrsystem Kabelführung Hubgerüst für Hubhöhen bis 5.600 mm Kabelführung Hubgerüst für Hubhöhen bis 8.000 mm
2 026 008 1003 026 008 1004	Kabelführung mit Umlenkrolle Kabelführung Hubgerüst für Hubhöhen bis 7.000 mm ^{*)} Kabelführung Hubgerüst für Hubhöhen bis 12.000 mm ^{*)}



^{*)} Die Kabelführung mit Umlenkrolle ist für Fahrzeuge mit Freihubmast nicht geeignet.

Modul 3 - Anschluss Magnetventil Anbaugerät

Teile-Nummer	Bezeichnung
1 026 008 2001	Geräteanschluß für Einfachmagnetventil ^{*)}
2 026 008 2002	Geräteanschluß für Doppelmagnetventil ^{*)}



^{*)} Das Magnetventil ist nicht im Lieferumfang enthalten.

Vordefinierte Sets zur Auswahl des passenden Elektroanbausatzes

Elektroanbausatz-Set	MODUL 1	MODUL 2		MODUL 3			
	Schalterset	im Rohrsystem	mit Umlenkrolle	Anschluss Magnetventil			
Bestellnummer	incl. Wipp- & Kippschalter	Hubhöhe bis 5.600 mm	Hubhöhe bis 8.000 mm	Hubhöhe bis 7.000 mm	Hubhöhe bis 12.000 mm	Einzelmagnetventil	Doppelmagnetventil
026 008 3001	X	X				X	
026 008 3002	X	X					X
026 008 3003	X		X			X	
026 008 3004	X		X				X
026 008 3005	X			X		X	
026 008 3006	X			X			X
026 008 3007	X				X	X	
026 008 3008	X				X		X

Zubehör Elektrik

Elektro-Feder-Kabeltrommel - für Stromzuleitung an Triplexmasten

Teile-Nummer	Bezeichnung		
048 099 0066	Elektro-Feder-Kabeltrommel mit Halter	3-polig	8 m
048 099 1001	Elektro-Feder-Kabeltrommel	6-polig	10 m
048 099 0601	Elektro-Feder-Kabeltrommel	9-polig	12 m



Funkmagnetventil - für kabellose Steuerung von Hydraulikfunktionen

Teile-Nummer	Bezeichnung		
042 093 0011	Funkmagnetventil 12 V mit Funkfernsteuerung und optischer Anzeige der eingestellten Ventilstellung. Inkl. Sender, Ladegerät und 1 Wechselschalter (12 V DC)		



Signalanzeige für vorgewählten Druckbereich (Ampelanzeige)

Teile-Nummer	Bezeichnung		
026 099 0083	Signalsäule komplett 12 Volt		
026 099 0099	Signalsäule komplett 24 Volt		
026 099 0034	Signalsäule komplett 48 Volt		
026 082 0101	Bedienungspult komplett 12 / 24 / 48 Volt		
042 001 7001	Druckbegrenzungsventil für 2 zusätzliche Drücke (= insges. 3 Drücke) 12 Volt umschaltbar mittels Magnet		
042 001 7002	Druckbegrenzungsventil 24 Volt umschaltbar mittels Magnet		
042 001 7004	Druckbegrenzungsventil 48 Volt umschaltbar mittels Magnet		
026 099 0035	Anbausatz komplett		



Optischer / akustischer Sensor

Um zu gewährleisten, dass drehbare Geräte exakt in der 180°-Position stehen, können diese mit einem Sensor ausgestattet werden, der die 180°-Stellung optisch und/oder akustisch signalisiert.

Sensortechnik für Geräte- und Kartonklammern

KAUP-Geräte- und Großflächenklammern können mit Sensortechnik ausgestattet werden, die bei der Lastaufnahme selbstständig erkennt, wie viele Lasteinheiten aufgenommen werden. Hierfür erhalten die Klammerarme eigens ein Sensorensystem, das vollautomatisch den für die Lastaufnahme erforderlichen Druck einstellt und die Ware sicher klammert.



Kraftmessgerät für Rollenklammern T006

Das kompakte, tragbare Rollenklammer-Kraftmessgerät T006 von KAUP besteht aus zwei Druckplatten mit Druckkraftsensor, je einem Spanngurt zum Fixieren der Messvorrichtung, einem Bedienteil mit Steuerung, Drucker und Anschlüssen für externe Analyse-systeme sowie einem Transportkoffer. Teile-Nummer des Sets: 006 099 0060.



Prüfvorrichtung

Geräte- und Kartonklammern / Rollenklammern

Diese Prüfvorrichtung ermöglicht es, vordefinierte Klammerdrücke exakt einzustellen und mit dem dazugehörigen Auswertegerät zu überprüfen. So können Druckschäden an empfindlichen Lasten - beispielsweise weiße oder braune Ware oder Papierrollen - vermieden werden.



Nähere technische Informationen, weiteres Zubehör und optionale Ausstattung auf Anfrage.



KAUP-Staplerspreader für Containerhandling

Container Spreader für Gabelstapler von KAUP sind ein Garant für effizientes Handling aller Containertypen. Ob Top Spreader, Spreader für seitliche oder für stirnseitige Aufnahme, starre Ausführung, längsteleskopierbar oder längs und quer teleskopierbar - KAUP Spreader können für nahezu jeden Einsatzfall optimal konfiguriert werden.

KAUP-Staplerspreader gewährleisten maximale Umschlagsleistungen, denn sie bieten eine hervorragende Sicht auf die Containerecken, um den Spreader schnell und exakt zu positionieren.

Langlebig und wartungsfreundlich



Lange Lebensdauer und zuverlässiger Betrieb, da sich alle technischen Komponenten an gut geschützten Bereichen befinden.



Kamerasysteme
LED-Arbeitscheinwerfer.



Hochflexible Konstruktion ermöglicht sogar das Handling beschädigter Container

Optional verfügbar



Verriegelung mittels Twistlock Bolzen oder Haken. Hydraulische oder manuelle Verriegelung.



Tropen- oder seewasserfeste Ausführung



Große und individuelle Teleskopierbereiche



Separater Seitenschub



Aufnahme mit Reach (Vorschub-) & Slew- (Schwenk-) Funktion zur genauen Positionierung



270°
360°
Drehwerk 270° oder 360° endlos (für Reachstacker)

Top Fix Spreader T192E

zum Handling einer festen Containergröße
(10' bis 40' ISO / Sealand / Spezielle Containerabmessungen)



Aufsteckbar auf Gabelzinken und Umkehgabeln | vorgehängt | integriert | Terminal West | Pin Type



1 Hydraulikfunktion



Tragfähigkeit (SWL) von 1.000 kg bis 45.000 kg



Top Spreader T192E teleskopierbar

zum Handling von 10' bis 40' ISO-, Sealand- und speziellen Containerabmessungen



Aufsteckbar auf Gabelzinken und Umkehgabeln | vorgehängt | integriert | Terminal West | Pin Type



2 Hydraulikfunktionen



Tragfähigkeit (SWL) von 1.000 kg bis 45.000 kg



Top Spreader T192E zweifach teleskopierbar

zum Handling von Containern mit speziellen Abmessungen (Wohn-, Büro-, Bau- und Modulcontainer)



Aufsteckbar auf Gabelzinken und Umkehgabeln | vorgehängt | integriert | Terminal West | Pin Type



2 Hydraulikfunktionen und Magnetventil




Tragfähigkeit (SWL) von 1.000 kg bis 12.000 kg





Seiten-Spreader T193


zur seitlichen Aufnahme einer festen Containergröße (10' bis 40' ISO / Sealand / Spezielle Containerabmessungen)

 Vorgehängt | integriert | Terminal West | Pin Type

 1 Hydraulikfunktion

 Tragfähigkeit (SWL) von 1.000 kg bis 12.000 kg

 Optional mit separatem Seitenschub

 Optional mit hydraulisch einstellbarem unteren Anschlag





Seiten-Spreader T193 teleskopierbar


zur seitlichen Aufnahme von 10' bis 40' ISO-, Sealand- und speziellen Containerabmessungen

 Vorgehängt | integriert | Terminal West | Pin Type

 2 Hydraulikfunktionen

 Tragfähigkeit (SWL) von 1.000 kg bis 12.000 kg

 Optional mit separatem Seitenschub

 Optional mit hydraulisch einstellbarem unteren Anschlag



Stirnseiten-Spreader T193L

zur stirnseitigen Aufnahme von Leercontainern



Vorgehängt | integriert | Terminal West | Pin Type



1 Hydraulikfunktion



Tragfähigkeit (SWL) von 1.000 kg bis 8.000 kg



Stirnseiten-Spreader T193LD drehbar 360° endlos

zur stirnseitigen Aufnahme und zum Drehen von Leercontainern



Vorgehängt | integriert | Terminal West | Pin Type



2 Hydraulikfunktionen



Tragfähigkeit (SWL) von 1.000 kg bis 8.000 kg



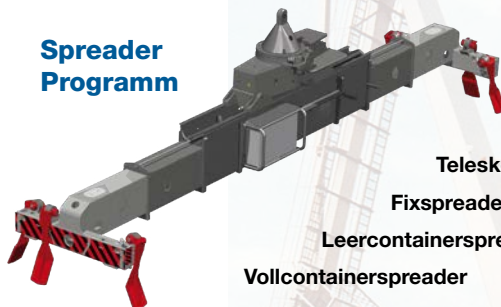
KAUP-Container Spreader für Krane

Seit mehr als 40 Jahren haben sich die Kranspreader von KAUP im weltweiten Einsatz bewährt. Aufgrund des konsequent angewandten Baukastenprinzips besitzen KAUP-Spreader ein sehr günstiges Verhältnis von Eigengewicht zu Nutzlast. Sie können problemlos an individuelle Wünsche hinsichtlich Tragfähigkeiten, Hubgeschwindigkeiten und aufzunehmenden Containergrößen angepasst werden.

KAUP-Container Spreader arbeiten mit maximalen Hubgeschwindigkeiten von 120 m/min und können Sonderlasten bis zu 60 Tonnen tragen. Die sichtoptimierte Bauweise ermöglicht dem Kranfahrer ein schnelles und exaktes Positionieren des Spreaders und garantiert somit sehr hohe Umschlagsleistungen.



Spreader Programm



Teleskopspreader

Fixspreader

Leercontainerspreader

Vollcontainerspreader

Einsatzbereiche

- Container-Brücken
- Portalkrane
- Reach Stacker
- Wippkrane
- Hafenmobilkrane
- Schiffskrane
- Straddle Carrier

Ausrüstungsmöglichkeiten

- Teleskopierbar von 20' auf 24' - 30' - 35' - 40' - 43' - 45' - 48'
- Breitenanpassung im Querhaupt zwischen ISO- und SEALAND-Containern
- Niveau-Ausgleich von 600 mm bis 1.200 mm
- Flipper: 4 oder 6 Stück
- Drehwerk 270° oder 360° endlos
- Trimm- und Lesteinrichtung
- Wechselpritschenzangen (Piggy Back)
- Notgeschirraufnahmen 4 x 10.000 kg am Zentralrahmen
4 x 10.000 kg am Querhaupt
- Tropen- bzw. seefeste Ausführung

Projektierung

Um ein passendes Angebot für den von Ihnen benötigten Container- oder Gabelstaplerspreader erstellen zu können, benötigen wir detaillierte Informationen hinsichtlich Typ, Aufhängung, Angaben zu Belastungsberechnungen, Daten über die zu transportierenden Container etc.

Kontaktieren Sie uns!

Wir analysieren und lösen Ihre Handlungsaufgabe.

Stationäre Geräte von KAUP

Stationäre Geräte von KAUP sind projektbezogene Systemlösungen, die in jeden Produktionsablauf integriert werden können. Ihre Vielseitigkeit basiert auf dem KAUP-Baukastensystem der bewährten Gabelstapleranbaugeräte. Dadurch sind sie binnen kürzester Zeit lieferbar und einsatzbereit.



Unsere Geräte werden für das Handling von Sackware und Pulvercontainer, Zucker oder Zement eingesetzt. Aber auch beim Warenumschlag und der Lagerung von Lebensmitteln und Getränken, beim Wenden von Blechplatten oder Papierbogen zur beidseitigen Bearbeitung, sind unsere praxisingerechten Vorrichtungen sehr gefragt. Zu unseren Hauptkunden zählen vor allem die Lebensmittel- und Getränkeindustrie sowie die chemische Industrie und der Automobilbau.

Der Großteil unserer Geräte wird von einem Hydraulikaggregat angetrieben. Die Steuerung kann automatisch, halbautomatisch oder manuell erfolgen und lässt sich damit optimal auf die Bedürfnisse der Anwender abstimmen.

KAUP-Systemlösungen stammen aus dem KAUP-Baukastensystem und sind dennoch auf ihre Weise Sonderanfertigungen. Denn vor der Lösung der Handlungsanforderung steht die gründliche Analyse des jeweiligen Anwendungsfalles und der zu bewältigenden Aufgabe. In unserer Entwicklungsabteilung wird das Gerät mit Hilfe hochmoderner CAD-Systeme optimiert und den spezifischen Anforderungen angepasst.

Kontaktieren Sie uns! Wir analysieren und lösen Ihre Handlungsaufgabe.



20T251W/099 - Stahlplattenwender

Optimieren Sie Ihren Materialfluss ... mit den Systemlösungen von KAUP



30T251W/099 - Stahlplattenwender



1,6T451W/099 - Palettenwender



1,6T451W/099 - Umpalettierer

Resttragfähigkeitsberechnung für Gabelstapler mit Anbaugeräten

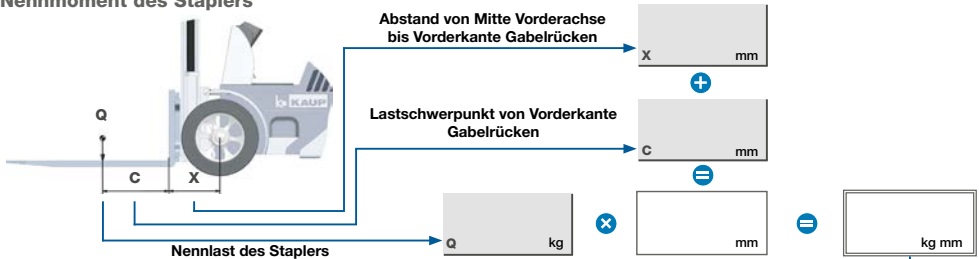
Eine Berechnung mit Hilfe dieses Schemas kann nur überschlägig sein. Diverse, die Tragkraft einschränkende Parameter wie z. B. große Hubhöhe oder extreme Lastabstände, finden keine Berücksichtigung. Zur exakten Ermittlung der Resttragfähigkeit wenden Sie sich bitte an Ihren Staplerlieferanten. Die Nenntagfähigkeit des Anbaugerätes darf nicht überschritten werden. Eine weitere Berechnungsmöglichkeit finden Sie auf unserer Homepage unter www.kaup.de

Gabelstapler	Hersteller:	KAUP-Anbaugerät	Typ:
	Typ:	Tragfähigkeit:	[kg]
	Tragfähigkeit Q:	bei Lastschwerpunkt:	[mm]
	Lastschwerpunkt C:	Vorbaumaß V ^{*)} :	[mm]
	Dicke Gabelrücken S:	Eigenschwerpunkt ESP:	[mm]
	Maß X:	Eigengewicht G:	[kg]

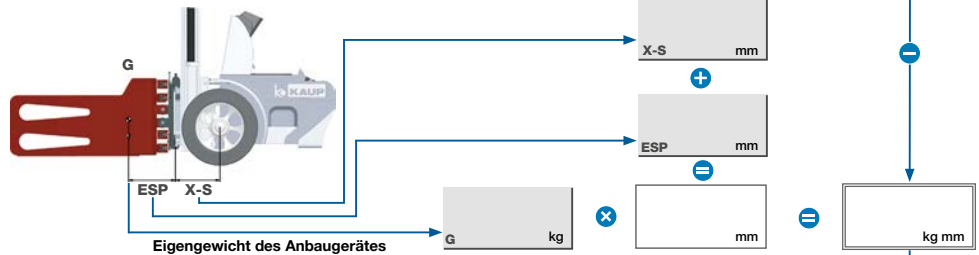
^{*)} Bitte berücksichtigen Sie zusätzlich zum Maß „V“ nach unseren Tabellen noch eventuell die Dicke des Gabelrückens oder des Klammerarms.

Berechnungsschema

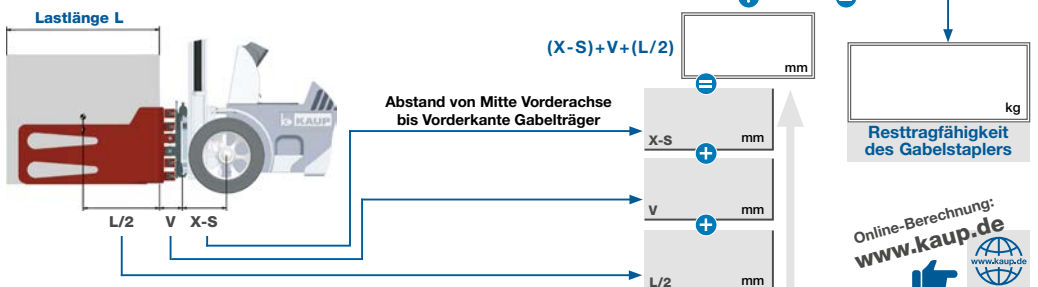
Nennmoment des Staplers



Eigenmoment des Anbaugerätes



Resttragfähigkeit des Gabelstaplers



Online-Berechnung:
www.kaup.de

SEITENSCHIEBER



T151P2



T151P2



T253B-L/Q



T255



T156



T163S



T163SN



T160BI

ZINKENVERSTELLGERÄTE



T411BZ



T160BIZ



T466BIZ



T410Z

ZINKENVERSTELLGERÄTE



T429C



T429C

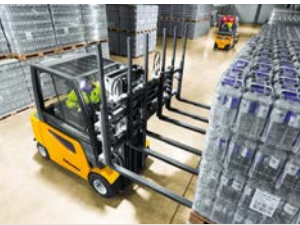


T429C



T429-129

MEHRFACH-PALETTENGERÄTE



T429B-1-2-3



T429-4-6



T429-4-6



T419-4-8

MEHRFACH-PALETTENGERÄTE

DREHGERÄTE · SEITENKIPPERGERÄTE



T351



T391



T351-T167S



0.8T351.2-SG

DREHGERÄTE · SEITENKIPPERGERÄTE



T351



T391



T360



T360G

KLAMMERGABELN



T411I



T411



T411DH



T411-T106A-2H

STEINKLAMMERN



T412H



T412UHV



T412V-3



T412HP

BALLENKLAMMERN



T413B



T413B



T413



T413B

GERÄTE- / KARTONKLAMMERN



T413G-T180TM



T413G/099H SLC



T414B-1/099H SLC



T414GT-1L



T453-180



T451



T491



T451D

DREHBARE KLAMMERN



T458



T458BC-2



T498B



T458B

ROLLENKLAMMERN



T180CT



T180FG



T143SA



T149

TELESKOPGABELN · FÖRDERBANDGABELN · KLEMMSCHIEBER · VORSCHUBGABELTRÄGER



T183C



T185



T136



T0991

KRAUSLEGER · TRAGDORNE · SONDERLÖSUNGEN



Was zeigen die blauen Icons?

1. Hauptfunktionen der KAUP-Anbaugeräte - 2. einige spezielle Anbaugeräte-Ausführungen - 3. die Anzahl möglicher Lasteinheiten bei Mehrfach-Palettengeräten. Weiterführende Informationen finden Sie an anderer Stelle. Achten Sie auf die entsprechenden Seiten neben dem jeweiligen Icon.



Seitenschubfunktion

zusätzliche Informationen siehe Seite 13



Anbaugerät hat serienmäßig separaten Seitenschub. Der maximal zulässige Seitenschub (z. B. ± 100 mm) steht

deshalb unabhängig von der Gabel- oder Armposition (bei Klammern oder Zinkenverstellgeräten) immer zur Verfügung.



Anbaugerät hat serienmäßig Ventilblock-Seitenschub (integrierter Seitenschub). Bauartbedingt steht in dieser

Ausführungsart kein Seitenschub bei voll geöffneter oder ganz geschlossener Gabel- oder Armposition zur Verfügung.



Anbaugerät ist serienmäßig ohne Seitenschub. Es kann optional auch mit separatem oder mit Ventilblock-Seitenschub ausgestattet werden.

Hydraulikfunktion

zusätzliche Informationen siehe Seite 12



Das Anbaugerät wird hydraulisch betrieben und über die Staplerhydraulik mit Öl versorgt. Hierfür ist eine zusätzliche Hydraulikfunktion am Stapler erforderlich.



Das Anbaugerät wird hydraulisch betrieben und über die Staplerhydraulik mit Öl versorgt. Hierfür sind zwei zusätzliche Hydraulikfunktionen am Stapler erforderlich.



Das Anbaugerät benötigt zum Betrieb mehr als zwei zusätzliche Hydraulikfunktionen am Stapler. Hierfür wird einer der Hydraulikkreisläufe mit Hilfe eines Magnetventils, das Bestandteil des Gerätes ist, geteilt.

Spezielle Ausführung



Das Anbaugerät ist serienmäßig in Gießerei-Ausführung gefertigt. Es ist für den Einsatz bei hohen Umgebungstemperaturen geeignet. Weitere Informationen siehe Seite 11



Das Anbaugerät ist serienmäßig in Fischerei-Ausführung gefertigt und in den zwei Versionen T351.1S und T351.1.3S erhältlich. Weitere Informationen siehe Seite 11



Das Anbaugerät ist serienmäßig für schwere Einsätze ausgelegt. Hierfür werden einzelne Komponenten vor mechanischer Beschädigung geschützt.

Drehfunktion



Das Anbaugerät ist hydraulisch um 360° endlos in beide Richtungen drehbar.



Das Anbaugerät ist hydraulisch um 180° in beide Richtungen drehbar.



Das Anbaugerät ist hydraulisch als Niveauegleich um $\pm 20^\circ$ in beide Richtungen drehbar.

Kippfunktion



Das Anbaugerät hat eine hydraulische 180°-Kippfunktion.



Das Anbaugerät hat eine hydraulische 90°-Kippfunktion.



Das Anbaugerät hat eine hydraulische 60°-Kippfunktion.

Mehrfach-Palettenhandling



Für 1 oder 2 Paletten nebeneinander.



T429C: 1 oder 2 Pal. nebeneinander. T429-4: 2 Paletten voreinander oder 4 Paletten vor- und nebeneinander.



Für 1, 2 oder 3 Paletten nebeneinander.



Für 4 oder 6 Paletten bei einer Palettenaufnahme längs 800 x 1.200 mm.



Für 2 oder 4 Paletten nebeneinander bzw. 4 oder 8 Paletten vor- und nebeneinander.



Für die doppelte tiefe Be- und Entladung von 1 oder 2 Paletten bzw. von 1, 2 oder 3 Paletten.



Was zeigen die grauen Icons?

1. optional erhältliches Zubehör -
2. optional erhältliche spezielle Anbaugeräte-Ausführungen -
3. wichtige Hinweise zu KAUP-Anbaugeräten. Weiterführende Informationen finden Sie an anderer Stelle. Achten Sie auf die entsprechenden Seiten neben dem jeweiligen Icon.



Zubehör, Optionen und wichtige Hinweise

Lastschutzgitter



Das Anbaugerät kann mit dem Lastschutzgitter Modell T173 ausgestattet werden.

Weitere Informationen und erhältliche Modelle finden Sie auf Seite [125](#)



Das Anbaugerät kann mit dem Lastschutzgitter Modell T179 ausgestattet werden.

Weitere Informationen und erhältliche Modelle finden Sie auf Seite [125](#)



Das Anbaugerät kann mit dem Lastschutzgitter Modell T479 ausgestattet werden.

Für die Zinkenverstellgeräte der Baureihen T160B und T466B bis 4,8T sind die Lastschutzgitter Modell T479.1

passend.

Weitere Informationen und erhältliche Modelle finden Sie auf Seite [126](#)

Wichtige Hinweise



Das Anbaugerät hat serienmäßig **keine** Gabelzinken. Es können Gabeln nach ISO 2328 verwendet werden.

Passende Gabeln Modell T180 finden Sie ab Seite [120+](#)



Das Anbaugerät ist konstruktiv für die Funktion Zinkenverstellung ausgelegt und **nicht** geeignet zum Klammern zwischen den Gabelzinken.

Klammern finden Sie ab Seite [61](#)



Das Anbaugerät weist konstruktiv eine Vorspannung auf, die bei der Auswahl des Öffnungsbereiches berücksichtigt werden muss.

Weitere Informationen siehe Seite [11](#)



Bitte beachten Sie die weiterführenden Informationen unterhalb der Datentabelle.

Druckplattenbeläge und Sensortechnik



Das Anbaugerät kann mit unterschiedlichen Druckplattenbelägen ausgerüstet werden. Die Übersicht der verfügbaren Druckplattenbeläge finden Sie auf Seite [127](#)



Das Anbaugerät ist mit automatischer Druckumschaltung erhältlich. Das System erkennt selbstständig die unterschiedlichen Lademuster und stellt automatisch den jeweils erforderlichen Druck ein.



Das Anbaugerät ist mit **Smart Load Control (SLC)** System zur autonomen Klammernkraftregelung erhältlich. Die benötigten Drücke werden immer autonom lastabhängig angepasst.

Spezielle Ausführungen



Das Gerät ist in einer Version für den Einsatz in explosionsgefährdeter Umgebung erhältlich. Weitere Informationen siehe Seite [11](#)



Das Anbaugerät ist in einer Version für schwere Einsätze erhältlich. Hierfür werden einzelne Komponenten vor mechanischer Beschädigung geschützt.



Das Anbaugerät ist mit Drehwinkelbegrenzung auf 180° erhältlich.



Die Erläuterungen der Icons ‚Hauptfunktionen und spezielle Ausführungen der Anbaugeräte‘ finden Sie auf der Seite 142.

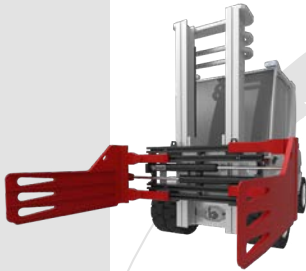


T192E

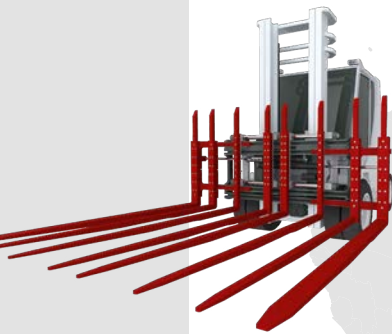


Die Hände Ihres Staplers

Anbaugeräte für Gabelstapler
Container Spreader für Krane
Stationäre Handling Geräte



T413B



T429B-4-8



KAUP-Produkte erfüllen hinsichtlich Qualität, Sicherheit und technischer Dokumentation die aktuelle EG-Maschinenrichtlinie. Änderungen an unseren Geräten im Sinne des technischen Fortschritts behalten wir uns vor. Das Unternehmen KAUP ist zertifiziert nach DIN EN ISO 9001



Die Hände Ihres Staplers

KAUP GmbH & Co. KG
Braunstraße 17 · D - 63741 Aschaffenburg
☎ +49 6021 865-0 · 📠 +49 6021 865-213
✉ zentrale@kaup.de · 🌐 www.kaup.de

